

Manômetros com elemento elástico

WIKA folha de dados IN 00.01

Descrição

Manômetros com elementos elásticos são usados amplamente para medir a pressão em aplicações técnicas devido à sua robustez e facilidade de uso. Eles incorporam elementos de medição que se deformam elasticamente sob a influência da pressão. Os manômetros mecânicos são produzidos com tubo Bourdon, diafragma, cápsula e elementos de mola, e são diferenciados em função destes.

Os manômetros são feitos de ligas de cobre, aços-liga ou, para aplicações de medição específicas, são produzidos em materiais especiais. As pressões são mensuráveis apenas em combinação com uma pressão de referência. A pressão atmosférica geralmente serve como a pressão de referência e o manômetro, portanto, mostra o quanto a pressão medida

é maior ou menor em relação à pressão atmosférica dada (ou seja, um instrumento de medição de sobrepressão). A pressão é indicada em faixas de medição padrão em uma varredura de 270 graus no mostrador. Manômetros preenchidos com líquido, devido ao seu efeito de amortecimento, oferecem proteção ideal contra possíveis danos causados por altas cargas pressão dinâmica ou vibrações. Por combinação com indicadores de sinal de limite, a comutação pode ser realizada, enquanto em combinação com transmissores, sinais elétricos de saída (p. ex.: 4 ... 20 mA) podem ser usados para automação de processo industrial.

Manômetros com tubo Bourdon

Os tubos Bourdon são tubos em formato circular com uma seção transversal oval. A pressão do meio atua no interior deste tubo, o que faz com que a seção transversal oval se torne quase circular. Através da curvatura do tubo, ocorrem tensões de aro que dobram o tubo Bourdon. A extremidade do tubo, que não é fixa, move-se e indica a medição da pressão.

Através do movimento do ponteiro indicado no visor. Os tubos circulares, formados por um ângulo de aprox. 250°, são usados para pressões de até 60 bar.

Para pressões mais elevadas, os tubos Bourdon são usados com uma série de bobinas sobrepostas do mesmo diâmetro (ou seja, bobinas helicoidais) ou uma bobina em forma de espiral (ou seja, molas em espiral) em um único plano.

Os tubos Bourdon só podem ser protegidos contra sobrecarga até um certo ponto. Para cumprir tarefas de medição particularmente difíceis, o manômetro pode ser equipado com um selo químico a montante como um sistema de separação ou proteção.

As faixas de pressão podem ser entre 0 ... 0,6 e 0 ... 7000 bar com uma precisão de leitura (ou classe) de 0,1 a 4,0%.

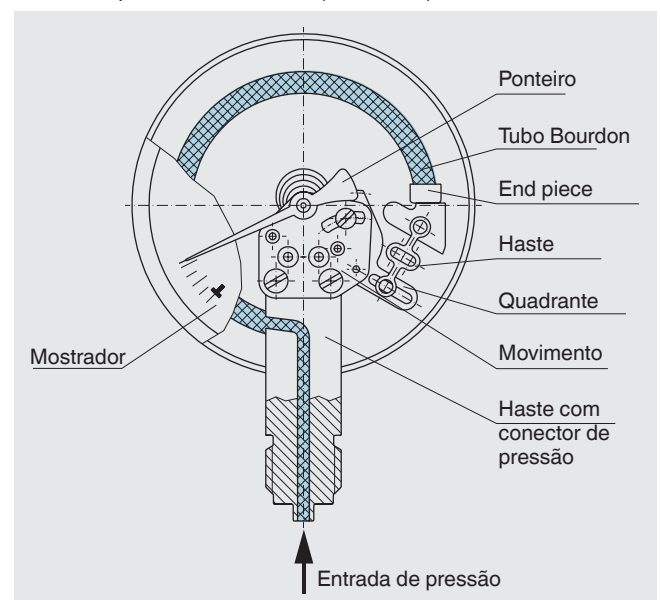


Fig. Manômetros com tubo Bourdon

Manômetros com elemento de diafragma

Os elementos de diafragma possuem formato circular e membranas onduladas. Eles são presos em torno de suas bordas entre dois flanges, ou soldados e estão sujeitos à pressão do meio agindo em um lado. A deflexão causada por isso é usada como uma medida para a pressão e é indicada por um ponteiro do instrumento.

Em comparação com os tubos Bourdon, esses elementos de diafragma têm uma força de atuação relativamente alta e, como resultado da fixação anular do elemento, eles são insensíveis à vibração.

O elemento de diafragma pode estar sujeito a uma sobrecarga maior através do limite de aceitação de carga (elemento do diafragma apoiado no flange superior), e revestindo-o com material especial ou cobrindo-o com folha, o medidor pode ser protegido contra meios extremamente corrosivos.

Para medições com meios altamente viscosos, impuros ou de cristalização e portas de conexão ampla, as flanges de conexão aberta e recursos de purga podem ser integrados.

As faixas de pressão podem ser entre 0 ... 16 mbar e 0 ... 40 bar com classes de precisão de 0,6 a 2,5.

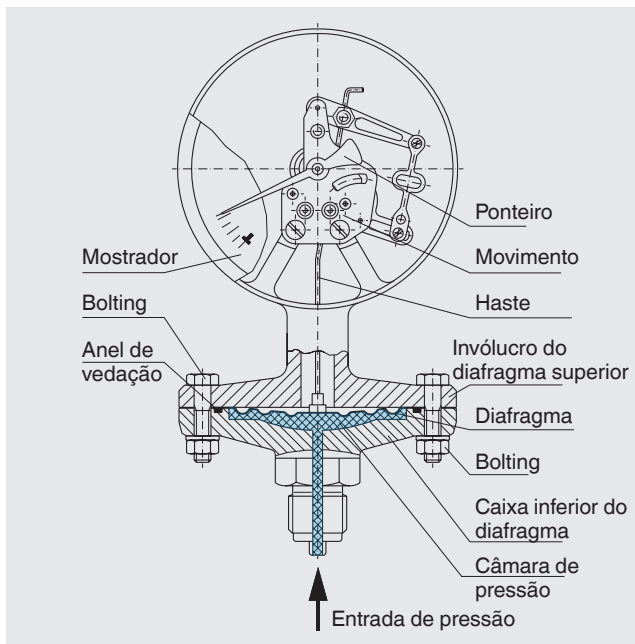


Fig. Manômetros com elementos de diafragma

Manômetros capsular

O manômetro capsular compreende com duas membranas onduladas em formato circular totalmente vedadas em torno de sua circunferência. A pressão atua no interior desta cápsula e o movimento gerado é indicado por um ponteiro como medida de pressão.

Os manômetros capsulares são particularmente adequados para meios gasosos e pressões relativamente baixas. A proteção contra sobrecarga é possível dentro de certos limites. A força de atuação é aumentada se vários elementos de cápsula forem conectados mecanicamente em série (um "pacote" de elemento de cápsula).

As faixas de pressão podem ser entre 0 ... 2,5 mbar e 0 ... 0,6 bar com classes de precisão de 0,1 a 2,5.

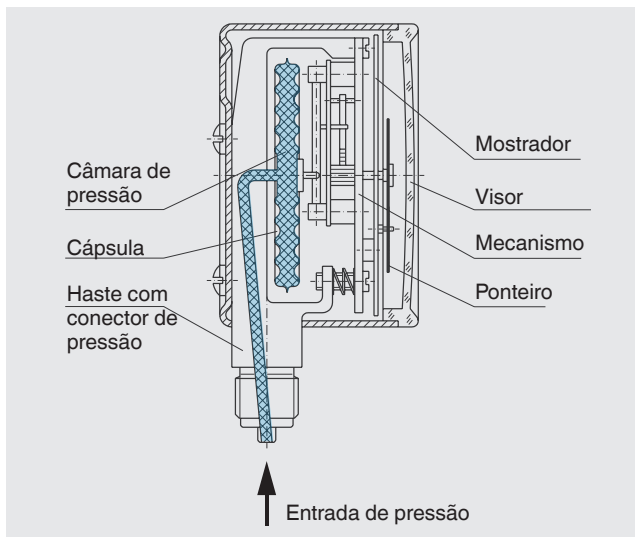


Fig. Manômetros capsular

Manômetros absolutos

Esses instrumentos são usados onde as pressões devem ser medidas independentemente das flutuações naturais da pressão atmosférica. Como regra geral, todos os elementos de medidor de sobrepressão mostrados anteriormente e princípios de medição podem ser aplicados.

A pressão do meio a ser medido é comparada com uma pressão de referência que é igual ao zero absoluto. No lado do elemento de medição que não está sujeito ao meio de pressão, existe um vácuo absoluto como pressão de referência. Esta função é alcançada por meio da vedação da câmara de medição apropriada ou do invólucro adjacente.

A transmissão do movimento do elemento de medição e a indicação da pressão são obtidas da mesma maneira que os medidores de sobrepressão descritos anteriormente.

As faixas de pressão podem ser entre 0 ... 25 mbar e 0 ... 25 bar com classes de precisão de 0,6 a 2,5.

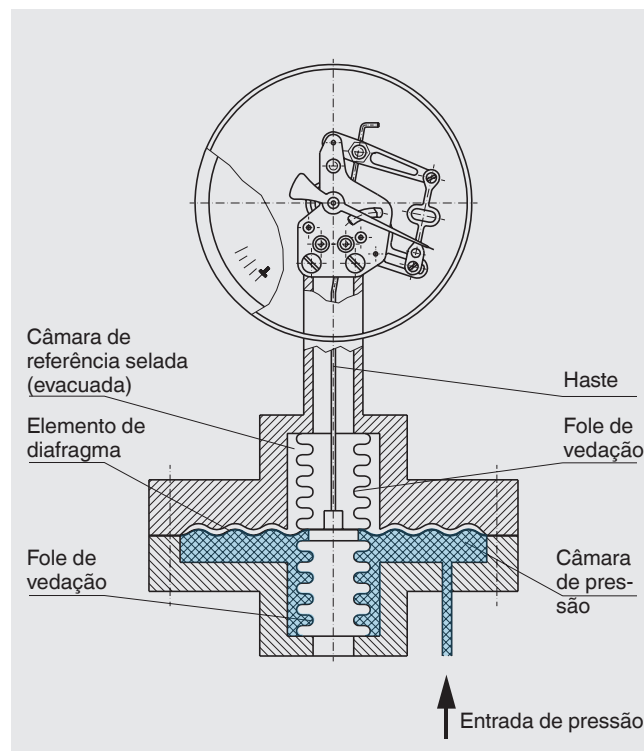


Fig. Pressão absoluta

Manômetros diferenciais

Com medidores de pressão diferencial, a diferença entre duas pressões é determinada diretamente e exibida no visor. Aqui, novamente, todos os elementos de medição de manômetro de sobrepressão mostrados anteriormente e princípios de medição podem ser aplicados.

Duas câmaras de meio de pressão seladas são separadas pelo(s) elemento(s) de medição. Se ambas as pressões de operação forem iguais, nenhum movimento do elemento de medição ocorrerá e nenhuma pressão será indicada. Uma leitura de pressão diferencial só é fornecida quando uma das pressões é mais alta ou mais baixa que a outra.

Mesmo com altas pressões estáticas, baixas pressões diferenciais podem ser medidas diretamente. Com elementos de diafragma, uma capacidade de sobrecarga muito alta é alcançada.

A pressão estática permissível e a capacidade de sobrecarga nos lados \oplus e \ominus devem ser observadas.

Na maioria dos casos, a transmissão do movimento do elemento de medição e a indicação de pressão são obtidas da mesma forma que os medidores de sobrepressão descritos anteriormente.

As faixas de pressão podem ser entre 0 ... 16 mbar e 0 ... 40 bar com classes de precisão de 0,6 a 2,5.

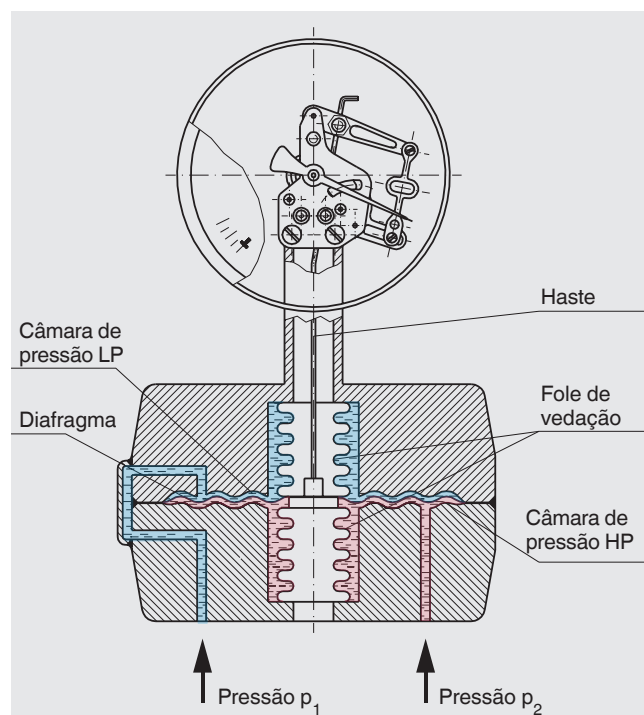


Fig. Manômetros de pressão diferencial

Aplicações

- Tecnologia de filtro (monitoramento do estado do filtro)
- Medição de nível (em tanques fechados)
- Medição de fluxo (queda de pressão)

Especificações e dimensões apresentadas neste folheto representam a condição de engenharia no período da publicação.
Modificações podem ocorrer e materiais especificados podem ser substituídos por outros sem aviso prévio.



WIKAI do Brasil Ind. e Com. Ltda.
Av. Ursula Wiegand, 03
18560-000 Iperó - SP/Brasil
Tel. +55 15 3459-9700
E-mail vendas@wika.com.br
www.wika.com.br