

**Transmissor de pressão do processo IPT-2x**

PT

Dispositivo secundário para pressão diferencial eletrônica  
Sensor metálico



Transmissor de pressão do processo IPT-2x



# Índice

<b>1</b>	<b>Sobre o presente documento</b>	<b>4</b>
1.1	Função	4
1.2	Grupo-alvo	4
1.3	Simbologia utilizada	4
<b>2</b>	<b>Para sua segurança</b>	<b>5</b>
2.1	Pessoal autorizado	5
2.2	Utilização conforme a finalidade	5
2.3	Advertência sobre uso incorreto	5
2.4	Instruções gerais de segurança	5
2.5	Conformidade	6
2.6	Recomendações NAMUR	6
<b>3</b>	<b>Descrição do produto</b>	<b>7</b>
3.1	Construção	7
3.2	Modo de trabalho	7
3.3	Métodos complementares de limpeza	10
3.4	Embalagem, transporte e armazenamento	11
<b>4</b>	<b>Montar</b>	<b>12</b>
4.1	Informações gerais	12
4.2	Ventilação e compensação de pressão	14
4.3	Combinação primário - secundário	16
4.4	Medição de nível de enchimento	17
4.5	Medição de pressão diferencial	18
4.6	Medição de camada separadora	19
4.7	Medição de densidade	20
4.8	medição do nível de enchimento com densidade corrigida	21
4.9	Caixa externa	23
<b>5</b>	<b>Conectar à alimentação de tensão</b>	<b>24</b>
5.1	Preparar a conexão	24
5.2	Conectar	25
5.3	Caixa de uma câmara	26
5.4	Caixa externa no modelo IP68 (25 bar)	27
5.5	Exemplo de conexão	29
<b>6</b>	<b>Colocar em funcionamento com o módulo de visualização e configuração</b>	<b>30</b>
6.1	Parametrização - Configuração ampliada	30
6.2	Vista geral do menu	43
<b>7</b>	<b>Diagnóstico, Asset Management e Serviço</b>	<b>46</b>
7.1	Conservar	46
7.2	Eliminar falhas	46
7.3	Trocar o módulo do processo no modelo IP68 (25 bar)	46
7.4	Trocar o módulo eletrônico	47
7.5	Conserto do aparelho	48
<b>8</b>	<b>Desmontagem</b>	<b>49</b>
8.1	Passos de desmontagem	49
8.2	Eliminação de resíduos	49
<b>9</b>	<b>Anexo</b>	<b>50</b>
9.1	Dados técnicos	50

9.2	Cálculo da diferença total.....	65
9.3	Cálculo do desvio total - Exemplo prático.....	66
9.4	Dimensões.....	69
9.5	Marcas registradas.....	77

**Instruções de segurança para áreas Ex:**



Observe em aplicações Ex as instruções de segurança específicas. Tais instruções são fornecidas com todos os dispositivo com homologação EX e constituem parte integrante do manual de instruções.

Versão redacional: 2023-09-01

# 1 Sobre o presente documento

## 1.1 Função

O presente manual fornece-lhe as informações necessárias para a montagem, conexão e colocação do dispositivo em funcionamento, além de instruções importantes para a manutenção, eliminação de falhas e troca de componentes. Leia-o, portanto, antes do comissionamento e guarde-o bem como parte do produto, próximo ao dispositivo e sempre acessível.

## 1.2 Grupo-alvo

Este manual de instruções destina-se a pessoal devidamente formado e qualificado, deve ficar acessível a esse pessoal e seu conteúdo tem que ser aplicado.

## 1.3 Simbologia utilizada



**Informação, nota, dica:** este símbolo identifica informações adicionais úteis e dicas para um bom trabalho.



**Nota:** este símbolo identifica notas para evitar falhas, erros de funcionamento, danos no dispositivo e na instalação.



**Cuidado:** ignorar informações marcadas com este símbolo pode provocar danos em pessoas.



**Advertência:** ignorar informações marcadas com este símbolo pode provocar danos sérios ou fatais em pessoas.



**Perigo:** ignorar informações marcadas com este símbolo provocará danos sérios ou fatais em pessoas.



### **Aplicações em áreas com perigo de explosão**

Este símbolo indica informações especiais para aplicações em áreas com perigo de explosão.



### **Lista**

O ponto antes do texto indica uma lista sem sequência obrigatória.



### **Sequência definida**

Números antes do texto indicam passos a serem executados numa sequência definida.



### **Eliminação**

Este símbolo indica informações especiais para aplicações para a eliminação.

## 2 Para sua segurança

### 2.1 Pessoal autorizado

Todas as ações descritas nesta documentação só podem ser efetuadas por pessoal técnico devidamente qualificado e autorizado.

Ao efetuar trabalhos no e com o dispositivo, utilize o equipamento de proteção pessoal necessário.

### 2.2 Utilização conforme a finalidade

Como dispositivo secundário, o IPT-2x é parte de uma medição eletrônica de pressão diferencial.

Informações detalhadas sobre a área de utilização podem ser lidas no capítulo " *Descrição do produto*".

A segurança operacional do dispositivo só ficará garantida se ele for utilizado conforme a sua finalidade e de acordo com as informações contidas no manual de instruções e em eventuais instruções complementares.

### 2.3 Advertência sobre uso incorreto

Se o produto for utilizado de forma incorreta ou não de acordo com a sua finalidade, podem surgir deste dispositivo perigos específicos da aplicação, por exemplo, um transbordo do reservatório, devido à montagem errada ou ajuste inadequado. Isso pode causar danos materiais, pessoais ou ambientais. Isso pode prejudicar também as propriedades de proteção do dispositivo.

### 2.4 Instruções gerais de segurança

O dispositivo atende aos padrões técnicos atuais, sob observação dos respectivos regulamentos e diretrizes. Ele só pode ser utilizado se estiver em perfeito estado técnico e um funcionamento seguro esteja garantido. A empresa proprietária do dispositivo é responsável pelo seu funcionamento correto. No caso de uso em produtos agressivos ou corrosivos que possam danificar o dispositivo, o usuário tem que se assegurar, através de medidas apropriadas, do seu funcionamento correto.

É necessário observar as instruções de segurança contidas neste manual, os padrões nacionais de instalação e os regulamentos vigentes relativos à segurança e à prevenção de acidentes também precisam ser observados.

Por motivos de segurança e garantia, intervenções que forem além dos manuseios descritos no manual de instruções só podem ser efetuadas por pessoal autorizado por nós. Modificações feitas por conta própria são expressamente proibidas. Por motivos de segurança, só podem ser usados acessórios indicados por nós.

Para evitar perigos, devem ser respeitadas as sinalizações e instruções de segurança fixadas no dispositivo.

## 2.5 Conformidade

O dispositivo atende as exigências legais das diretrizes ou regulamentos técnicos específicos do país em questão. Confirmamos a conformidade através de uma marcação correspondente.

As respectivas declarações de conformidade podem ser encontradas em nosso site.

O aparelho não se enquadra na área de validade da diretriz de aparelhos de pressão da UE devido à estrutura das suas conexões do processo caso seja utilizado com pressões do processo de  $\leq 200$  bar. <sup>1)</sup>

## 2.6 Recomendações NAMUR

Como dispositivo secundário, o aparelho é parte de uma medição eletrônica de pressão diferencial e atende os requisitos das recomendações NAMUR do dispositivo primário.

<sup>1)</sup> exceção: Modelos com faixas de medição a partir de 250 bar. Estes se enquadram na diretriz para aparelhos de pressão da UE.

## 3 Descrição do produto

### 3.1 Construção

#### Volume de fornecimento

São fornecidos os seguintes componentes:

- Transmissor de pressão IPT-2x - Dispositivo secundário
- Cabo de ligação, confeccionado, prensa-cabo solta

O escopo adicional de fornecimento consiste em:

- Documentação
  - Guia rápido
  - Certificado de teste para transmissores de pressão
  - Instruções para acessórios opcionais para o dispositivo
  - "*Instruções de segurança*" específicas para aplicações Ex (em modelos Ex)
  - Se for o caso, outros certificados



#### Informação:

No manual de instruções são descritas também características opcionais do dispositivo. O respectivo volume de fornecimento depende da especificação da encomenda.

#### Placa de características

A placa de características contém os dados mais importantes para a identificação e para a utilização do dispositivo:

- Tipo de dispositivo
- Informações sobre homologações
- Informações sobre a configuração
- Dados técnicos
- Número de série do dispositivo
- Código Q para identificação do aparelho
- Informações do fabricante

#### Documentos e software

Maiores informações podem ser encontradas em nosso site.

Lá você encontrará a documentação e mais informações sobre o dispositivo.

### 3.2 Modo de trabalho

#### Área de aplicação

O IPT-2x é apropriado para aplicações em quase todas as áreas industriais e é utilizado para a medição dos tipos de pressão a seguir.

- Sobrepressão
- Pressão absoluta
- Vácuo

#### Produtos que podem ser medidos

Podem ser medidos gases, vapores e líquidos.

O aparelho foi construído para aplicações com temperaturas e pressões altas.

#### Grandezas de medição

A medição eletrônica de pressão diferencial é apropriado para a medição das seguintes grandezas do processo:

- Nível de enchimento
- Débito

- Pressão diferencial
- Densidade
- Camada separadora
- nível de enchimento com correção de densidade

#### Pressão diferencial eletrônica

O IPT-2x dispositivo secundário é combinado com um sensor da mesma série para uma medição eletrônica da pressão diferencial. A medição da pressão diferencial é composta então do dispositivo primário e do dispositivo secundário.



#### Informação:

Os modelos de sensor " *Pressão relativa com compensação climática*" bem como " *Câmara de duas câmaras*" não são adequados para conexão de um dispositivo secundário.

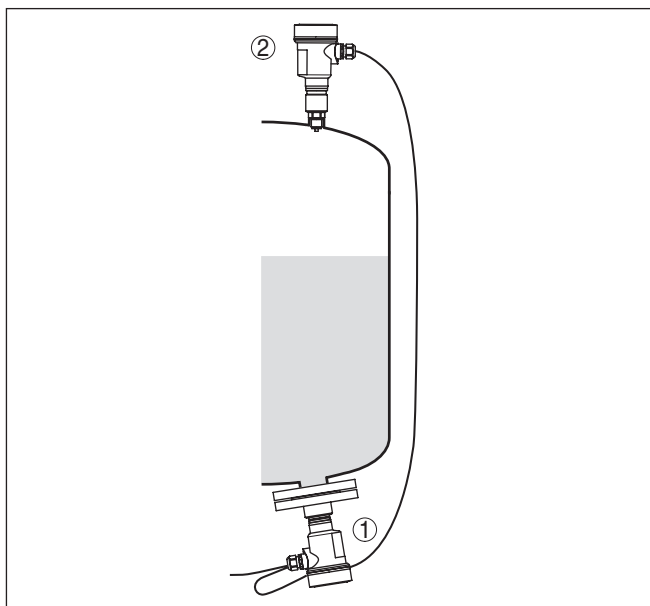


Fig. 1: Exemplo pressão diferencial eletrônica para a medição do nível de enchimento em um reservatório com sobreposição de pressão

1 IPT-2x

2 IPT-2x, dispositivo secundário

Os sensores são interligados com um cabo blindado de quatro condutores. O valor de medição do dispositivo secundário é lido e compensado. A alimentação e a parametrização ocorrem através do dispositivo primário.

Para obter maiores informações consulte o capítulo " *combinação primário - secundário* " deste manual de instruções.

#### Sistema de medição

A pressão do processo atua sobre o elemento sensório através da membrana do processo. Ela provoca uma alteração da resistência,



que é transformada num respectivo sinal de saída e emitida como valor de medição.

#### elemento sensor piezo-resistivo

Em faixas de medição de até 40 bar é usado um elemento sensor piezo-resistivo com um fluido interno do diafragma.

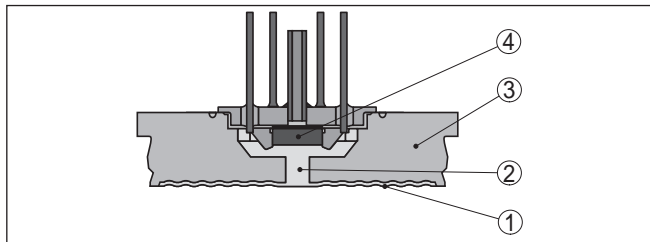


Fig. 2: Estrutura do sistema de medição com elemento sensor piezo-resistivo

- 1 Membrana
- 2 Fluido do diafragma isolador
- 3 Corpo básico
- 4 Elemento sensório

#### extensômetro elemento sensor DMS

Em faixas de medição a partir de 100 bar é usado um elemento sensório com tiras de medição de dilatação (DMS) (sistema seco).

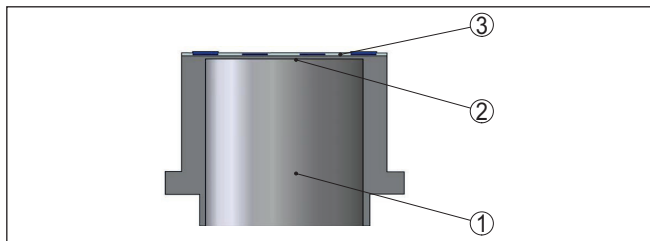


Fig. 3: Estrutura do sistema de medição com elemento sensor DMS

- 1 Cilindro de pressão
- 2 Membrana do processo
- 3 Elemento sensório

### Sistema de medição Temperatura

Um sensor de temperatura no respectivo elemento sensor para pressão detecta a temperatura do processo atual. O valor da temperatura é fornecido, por exemplo, pelo módulo de visualização e configuração.

#### Célula de medição cerâmica/metálica

A célula de medição de cerâmica/metal é utilizada como unidade de medição para faixas de temperatura de  $\leq 400$  mbar ou faixas de temperatura mais altas. Ela é composta da célula de medição capacitiva de cerâmica e de um diafragma isolador especial com compensação de temperatura.

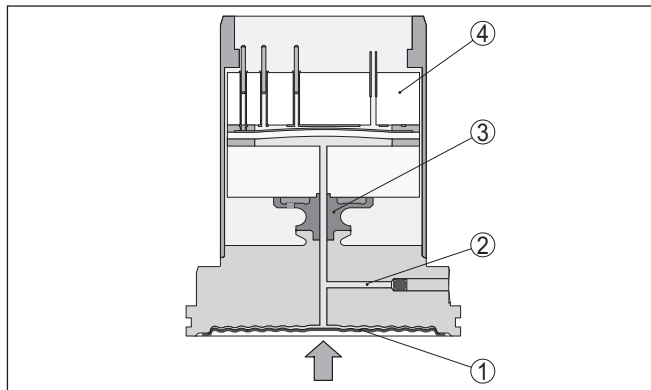


Fig. 4: Estrutura da célula de medição de cerâmica/metálica

- 1 Membrana do processo
- 2 Fluido do diafragma isolador
- 3 Adaptador FeNi
- 4 Célula de medição de cerâmica/capacitiva

### Sistema de medição Temperatura

Sensores de temperatura na membrana de cerâmica e sobre o corpo básico de cerâmica da célula de medição medem a atual temperatura do processo. O valor da temperatura é emitido, por exemplo, através do módulo de visualização e configuração.

### Tipos de pressão

**Pressão relativa:** a célula de medição é aberta para a atmosfera. A pressão do ambiente é detectada e compensada pela célula de medição, de forma que ela não tem qualquer influência sobre o valor de medição.

**Pressão absoluta:** a célula de medição é evacuada e blindada. A pressão do ambiente não é compensada e influencia, portanto, o valor de medição.

### Princípio de vedação

O sistema de medição é completamente soldado e, desta forma, vedado para o processo.

A vedação da conexão do processo para o processo é realizada com uma vedação indicada. Ela deve ser feita pelo cliente e, conforme a conexão do processo faz parte do fornecimento, vide capítulo "Dados técnicos", "Materiais e pesos".

## 3.3 Métodos complementares de limpeza

O IPT-2x está disponível também no modelo "livre de óleo, graxa e silicone". Esses aparelhos têm um método especial de limpeza para a remoção de óleos, graxa e outras substâncias impróprias para a pulverização de tinta (PWIS).

A limpeza é efetuada em todas as peças com contato com o processo e nas superfícies acessíveis por fora. Para manter o grau de pureza, ocorre imediatamente após a limpeza a embalagem em

película plástica. O grau de pureza fica mantido enquanto o aparelho se encontrar na embalagem original fechada.

**Cuidado:**

O IPT-2x neste modelo não pode ser utilizado em aplicações com oxigênio. Para essa finalidade, estão disponíveis aparelhos como modelo especial " *livre de óleo, graxa e silicone para aplicação com oxigênio*".

### 3.4 Embalagem, transporte e armazenamento

**Embalagem**

O seu dispositivo foi protegido para o transporte até o local de utilização por uma embalagem. Os esforços sofridos durante o transporte foram testados de acordo com a norma ISO 4180.

A embalagem do dispositivo é de papelão, é ecológica e pode ser reciclada. Em modelos especiais é utilizada adicionalmente espuma ou folha de PE. Elimine o material da embalagem através de empresas especializadas em reciclagem.

**Transporte**

Para o transporte têm que ser observadas as instruções apresentadas na embalagem. A não observância dessas instruções pode causar danos no dispositivo.

**Inspecção após o transporte**

Imediatamente após o recebimento, controle se o produto está completo e se ocorreram eventuais danos durante o transporte. Danos causados pelo transporte ou falhas ocultas devem ser tratados do modo devido.

**Armazenamento**

As embalagens devem ser mantidas fechadas até a montagem do dispositivo e devem ser observadas as marcas de orientação e de armazenamento apresentadas no exterior das mesmas.

Caso não seja indicado algo diferente, guarde os dispositivos embalados somente sob as condições a seguir:

- Não armazenar ao ar livre
- Armazenar em lugar seco e livre de pó
- Não expor a produtos agressivos
- Proteger contra raios solares
- Evitar vibrações mecânicas

**Temperatura de transporte e armazenamento**

- Consulte a temperatura de armazenamento e transporte em "*Anexo - Dados técnicos - Condições ambientais*"
- Umidade relativa do ar de 20 ... 85 %

**Suspender e transportar**

No caso de peso de dispositivos acima de 18 kg (39.68 lbs), devem ser usados dispositivos apropriados e homologados para suspendê-los ou transportá-los.

## 4 Montar

### 4.1 Informações gerais

#### Condições do processo



##### Nota:

Por razões de segurança, o dispositivo só pode ser utilizado dentro das condições admissíveis do processo. Informações a esse respeito podem ser encontradas no capítulo "*Dados técnicos*" do manual de instruções na placa de características.

Assegure-se, antes da montagem, de que todas as peças do dispositivo que se encontram no processo sejam apropriadas para as condições que regem o processo.

Entre elas, especialmente:

- Peça ativa na medição
- Conexão do processo
- Vedação do processo

São condições do processo especialmente:

- Pressão do processo
- Temperatura do processo
- Propriedades químicas dos produtos
- Abrasão e influências mecânicas

#### Proteção contra umidade

Proteja seu dispositivo contra a entrada de umidade através das seguintes medidas:

- Utilize o cabo apropriado (vide capítulo "*Conectar à alimentação de tensão*")
- Apertar a prensa-cabo ou conector de encaixe firmemente
- Conduza para baixo o cabo de ligação antes da prensa-cabo ou conector de encaixe

Isso vale principalmente na montagem ao ar livre, em recintos com perigo de umidade (por exemplo, através de processos de limpeza) e em reservatórios refrigerados ou aquecidos.



##### Nota:

Certifique-se se durante a instalação ou a manutenção não pode entrar nenhuma humidade ou sujeira no interior do dispositivo.

Para manter o grau de proteção do dispositivo, assegure-se de que sua tampa esteja fechada durante a operação e, se for o caso, travada.

#### Enroscar

Dispositivos com uma conexão roscada são enroscados com uma chave de boca adequada com sextavado, na conexão do processo. Tamanho da chave, vide capítulo "*Medidas*".



##### Advertência:

A caixa ou a conexão elétrica não podem ser usadas para enroscar o dispositivo! Ao apertar, isso pode causar danos, por exemplo, na mecânica de rotação da caixa, dependendo do modelo.

**Vibrações**

Evite danos do aparelho através de forças laterais, por exemplo, vibrações. É recomendado proteger aparelhos com conexão de processo por rosca G $\frac{1}{2}$  de plástico, no local de uso, através de um suporte adequado para instrumentos de medição.

No caso de fortes vibrações no local de uso, deveria ser utilizado o modelo do aparelho com caixa externa. Vide capítulo " *Caixa externa*".

**Pressão do processo admissível (MWP) - aparelho**

A faixa de pressão do processo admissível é indicada com "MWP" (Maximum Working Pressure) na placa de características, vide capítulo " *Configuração*". A MWP considera o elemento de mais baixa resistência à pressão na combinação de célula de medição e conexão do processo e pode ser aplicada de forma contínua. A indicação refere-se a uma temperatura de referência de +20 °C (+68 °F). Ela vale também se, devido ao pedido, tiver sido montada com uma faixa de pressão mais alta que a faixa de pressão admissível da conexão do processo.

Além disso, um desvio de temperatura da conexão do processo, por exemplo, no caso de flanges, pode limitar a faixa de pressão do processo de acordo com a respectiva norma.

**Nota:**

Para que não haja danos no aparelho, a pressão de teste só pode ultrapassar em 1,5x a MWP por curto tempo, com a temperatura de referência. São considerados o nível de pressão da conexão do processo e a capacidade de sobrecarga da célula de medição (vide capítulo " *Dados técnicos*").

**Pressão do processo admissível (MWP) - acessório de montagem**

A faixa de pressão do processo admissível é indicada na placa de características. O aparelho só pode ser utilizado com essas pressões se os acessórios de montagem usados também forem apropriados para esses valores. Garanta isso através da instalação de flanges, luvas para soldagem, anéis tensores de conexões Clamp, vedações, etc. adequados.

**Limites de temperatura**

Temperaturas do processo altas significam muitas vezes também uma alta temperatura ambiente. Assegure-se de que os limites máximos de temperatura para o ambiente da caixa do sistema eletrônico e do cabo de conexão indicadas no capítulo " *Dados técnicos*" não são ultrapassadas.

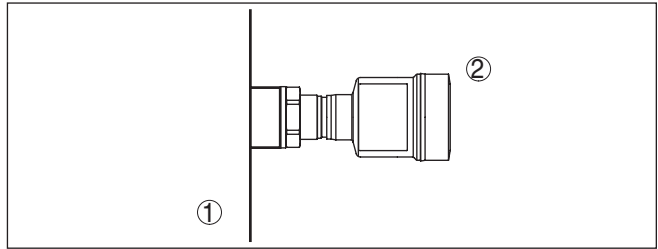


Fig. 5: Faixas de temperatura

- 1 Temperatura do processo
- 2 Temperatura ambiente

### elemento filtrante - função

## 4.2 Ventilação e compensação de pressão

O elemento filtrante na caixa do sistema eletrônico tem as seguintes funções:

- Ventilação caixa do sistema eletrônico
- Compensação de pressão atmosférica (para faixas de medição de pressão relativa)



### Cuidado:

O elemento de filtragem provoca uma compensação de pressão com retardo. Quando a tampa da caixa é aberta/fechada rapidamente, o valor de medição pode, portanto, alterar-se por aprox. 5 s em até 15 mbar.

Para uma ventilação efetiva o elemento filtrante precisa sempre estar isento de incrustações. Portanto, na montagem horizontal gire a caixa de modo que o elemento filtrante fique voltado para baixo. Desta forma estará melhor protegido contra incrustações.



### Cuidado:

Não utilize lava-jatos para a limpeza. O elemento de filtragem poderia ser danificado e é possível que entre umidade na caixa.

A seguir será descrito como o elemento de filtragem é disposto em cada modelo do aparelho.

### elemento filtrante - posição

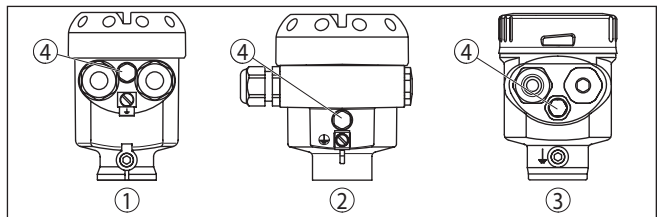


Fig. 6: Posição do elemento de filtragem - Modelo não-Ex e Ex ia

- 1 Caixa de plástico, aço inoxidável (fundição de precisão)
- 2 Caixa de alumínio
- 3 Caixa de aço inoxidável (polimento elétrico)
- 4 Elemento de filtragem

Nos seguintes aparelhos encontra-se montado um bujão ao invés do elemento de filtragem:

- Aparelhos com grau de proteção IP66/IP68 (1 bar) - Ventilação por capilar no cabo conectado de forma fixa
- Aparelhos com pressão absoluta

#### elemento filtrante - posição modelo Ex d

→ Gire o anel metálico de tal modo que o elemento de filtragem fique voltado para baixo após a montagem aparelho. Isso melhora sua proteção contra incrustações.

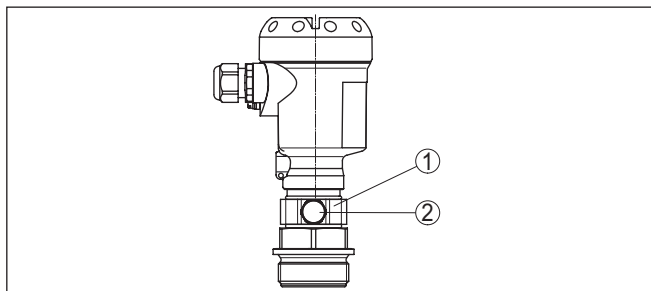


Fig. 7: Posição do elemento de filtragem - Modelo Ex d

- 1 Anel metálico girável
- 2 Elemento de filtragem

Em aparelhos com pressão absoluta, encontra-se montado um bujão ao invés do elemento de filtragem.

#### Aparelhos com Second Line of Defense

Em aparelhos com Second Line of Defense (passagem hermética), o módulo do processo é totalmente blindado. É utilizada uma célula de medição absoluta, de forma que não seja necessária uma ventilação.

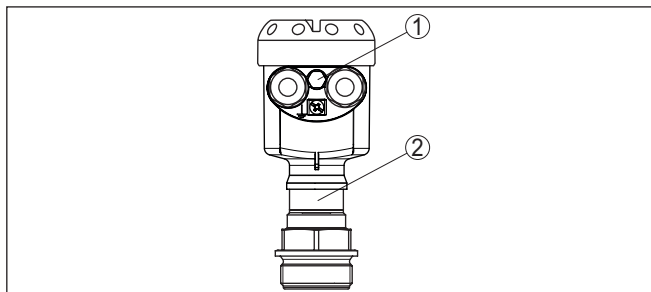


Fig. 8: Posição do elemento de filtragem - Passagem hermética

- 1 Elemento de filtragem

### elemento filtrante - posição modelo IP69K

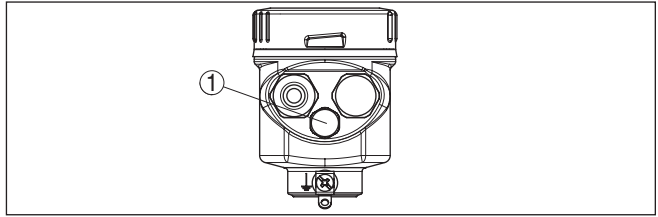


Fig. 9: Posição do elemento de filtragem - Modelo IP69K

1 Elemento de filtragem

Em aparelhos com pressão absoluta, encontra-se montado um bujão ao invés do elemento de filtragem.

### 4.3 Combinação primário - secundário

Basicamente são permitidas dentro da série de aparelhos todas as combinações de sensores, sendo necessário o cumprimento dos seguintes pré-requisitos:

- Configuração do sensor apropriada para pressão diferencial eletrônica
- Tipo de pressão idêntico para ambos os sensores, ou seja, pressão relativa/pressão relativa ou pressão absoluta/pressão absoluta
- O dispositivo primário mede a pressão mais alta
- Arranjo de medição como mostrado nos capítulos a seguir

A faixa de medição de cada sensor é selecionada de tal forma que ela é apropriada para o ponto de medição. Devendo-se aqui ser necessário observar o Turn down máximo indicado. Vide capítulo "Dados técnicos". As faixas de medição dos dispositivos primário e secundário não precisam obrigatoriamente ser idênticas.

**Resultado da medição = valor de medição do primário (pressão total) - valor de medição do secundário (pressão estática)**

De acordo com a tarefa de medição podem haver combinações individuais, vide os exemplos a seguir:

#### Exemplo - reservatório grande

##### Dados

Tarefa de medição: medição do nível de enchimento

Produto: água

Altura do reservatório: 12 m, pressão hidrostática =  $12 \text{ m} \times 1000 \text{ kg/m}^3 \times 9,81 \text{ m/s}^2 = 117,7 \text{ kPa} = 1,18 \text{ bar}$

pressão sobreposta: 1 bar

Pressão total:  $1,18 \text{ bar} + 1 \text{ bar} = 2,18 \text{ bar}$

##### Seleção do dispositivo

Faixa de medição nominal primário: 2,5 bar

Faixa de medição nominal secundário: 1 bar

Turn down:  $2,5 \text{ bar} / 1,18 \text{ bar} = 2,1 : 1$



**Exemplo - reservatório pequeno****Dados**

Tarefa de medição: medição do nível de enchimento

Produto: água

Altura do reservatório: 500 mm, pressão hidrostática =  $0,50 \text{ m} \times 1000 \text{ kg/m}^3 \times 9,81 \text{ m/s}^2 = 4,9 \text{ kPa} = 0,049 \text{ bar}$

Pressão sobreposta: 350 mbar = 0,35 bar

Pressão total:  $0,049 \text{ bar} + 0,35 \text{ bar} = 0,399 \text{ bar}$

**Seleção do dispositivo**

Faixa de medição nominal primário: 0,4 bar

Faixa de medição nominal secundário: 0,4 bar

Turn Down:  $0,4 \text{ bar} / 0,049 \text{ bar} = 8,2 : 1$

**Exemplo - Diafragma de medição no tubo****Dados**

Tarefa de medição: Medição de pressão diferencial

Produto: Gás

Pressão estática: 0,8 bar

pressão diferencial no diafragma de medição: 50 mbar = 0,050 bar

Pressão total:  $0,8 \text{ bar} + 0,05 \text{ bar} = 0,85 \text{ bar}$

**Seleção do dispositivo**

Faixa de medição nominal primário: 1 bar

Faixa de medição nominal secundário: 1 bar

Turn down:  $1 \text{ bar} / 0,050 \text{ bar} = 20 : 1$

**Emissão valores de medição**

O resultado da medição (nível de enchimento, resultado da medição) bem como o valor de medição secundário (pressão estática e sobreposta) é emitido pelo sensor. A emissão é feita, conforme o modelo do aparelho, como sinal 4 ... 20 mA e digital por meio de HART, Profibus PA ou Foundation Fieldbus.

**4.4 Medição de nível de enchimento****Arranjo de medição**

Observe as instruções a seguir para o arranjo de medição:

- Montar o dispositivo primário abaixo do nível de enchimento mínimo
- Montar o dispositivo primário longe do esvaziamento
- Montar o dispositivo primário de forma que fique protegido contra golpes de pressão de um agitador
- Montar o dispositivo secundário acima do nível de enchimento máximo
- Montar o dispositivo secundário longe do fluxo de enchimento

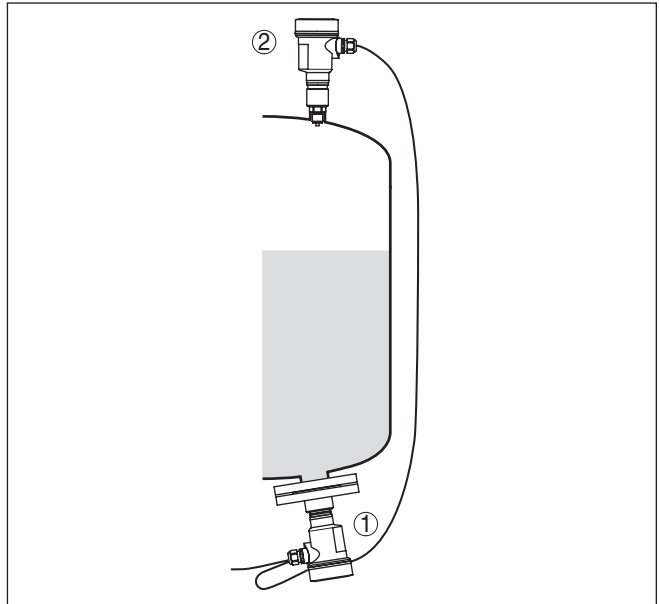


Fig. 10: Arranjo de medição de nível de enchimento em reservatório com sobreposição de pressão

- 1 IPT-2x, dispositivo primário  
2 IPT-2x, dispositivo secundário

#### 4.5 Medição de pressão diferencial

##### Arranjo de medição

Observe, por exemplo, em gases as informações a seguir sobre o arranjo de medição:

- Montar o aparelho acima do ponto de medição

Dessa forma, um eventual condensado pode escoar para a linha do processo.

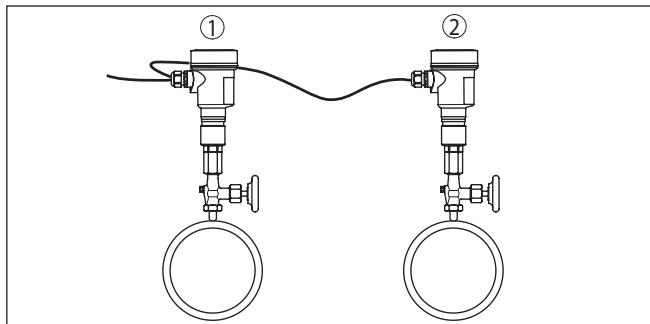


Fig. 11: Arranjo de medição na medição da pressão diferencial de gases em tubos

- 1 IPT-2x, dispositivo primário  
2 IPT-2x, dispositivo secundário

#### Arranjo de medição

### 4.6 Medição de camada separadora

Pré-requisitos para o bom funcionamento de uma medição:

- Reservatório com nível de enchimento variável
- Produtos com densidade constante
- Camada separada sempre entre os pontos de medição
- Nível de enchimento total sempre acima do ponto de medição

A distância de montagem "  $h$  " dos dos sensores tem de ser de pelo menos 10 %, melhor ainda 20 %, do valor final da faixa de medição do sensor. Uma maior distância eleva a precisão da Medição da camada separadora.

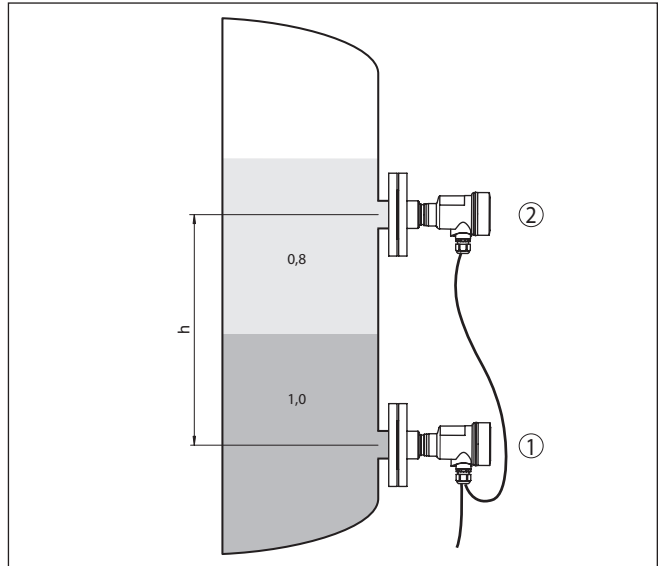


Fig. 12: Arranjo para a medição de camada separadora,  $h$  = distância entre os dois pontos de medição

- 1 IPT-2x, dispositivo primário  
2 IPT-2x, dispositivo secundário



**Nota:**

A medição de camada separadora é possível tanto em reservatórios abertos como em reservatórios fechados.

## 4.7 Medição de densidade

### Arranjo de medição

Pré-requisitos para o bom funcionamento de uma medição:

- Reservatório com nível de enchimento variável
- Pontos de medição o mais distante possível entre si
- Nível de enchimento sempre acima do ponto de medição

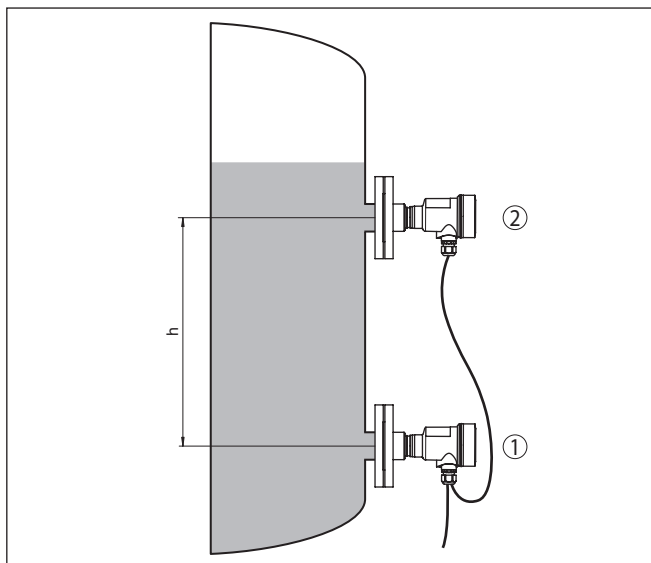


Fig. 13: Arranjo para a medição de densidade,  $h$  = distância entre os dois pontos de medição

- 1 IPT-2x, dispositivo primário  
2 IPT-2x, dispositivo secundário

A distância de montagem " $h$ " dos dois sensores tem de ser de pelo menos 10 %, melhor ainda 20 %, do valor final da faixa de medição do sensor. Uma maior distância eleva a precisão da medição de densidade.

Pequenas alterações na densidade provocam somente pequenas alterações na pressão diferencial medida. A faixa de medição deve ser portanto selecionada de forma adequada.



**Nota:**

A medição de densidade é possível tanto em reservatórios abertos como em reservatórios fechados.

#### 4.8 medição do nível de enchimento com densidade corrigida

##### Arranjo de medição

Observe as instruções a seguir para o arranjo de medição:

- Montar o dispositivo primário abaixo do nível de enchimento mínimo
- Montar o dispositivo secundário acima do dispositivo primário
- Montar ambos os sensores longe do fluxo de enchimento e de forma que fiquem protegidos contra golpes de pressão de um agitador

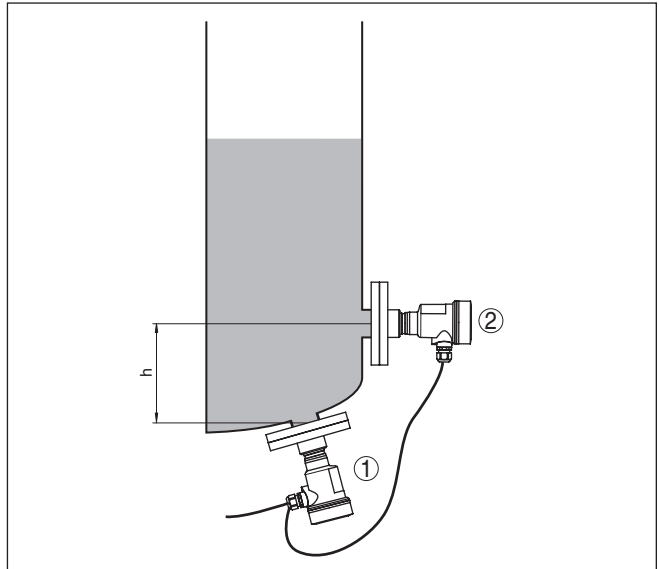


Fig. 14: Arranjo de medição em nível de enchimento com densidade corrigida,  $h$  = distância entre ambos os pontos de medição

- 1 IPT-2x, dispositivo primário  
2 IPT-2x, dispositivo secundário

A distância de montagem "  $h$  " dos dois sensores tem de ser de pelo menos 10 %, melhor ainda 20 %, do valor final da faixa de medição do sensor. Uma maior distância eleva a precisão da compensação de densidade.

A medição do nível de enchimento com densidade corrigida dá a partida com a densidade ajustada  $1 \text{ kg/dm}^3$ . Assim que ambos os sensores estiverem cobertos (o sensor superior com pelo menos 20 mbar), este valor é substituído pela densidade calculada. A compensação da densidade significa que o valor do nível de enchimento na unidade de altura e os valores de calibração não se alteram se a densidade oscilar.



**Nota:**

A medição do nível de enchimento com compensação de densidade é possível apenas em reservatórios sem pressão.

## 4.9 Caixa externa

### Construção

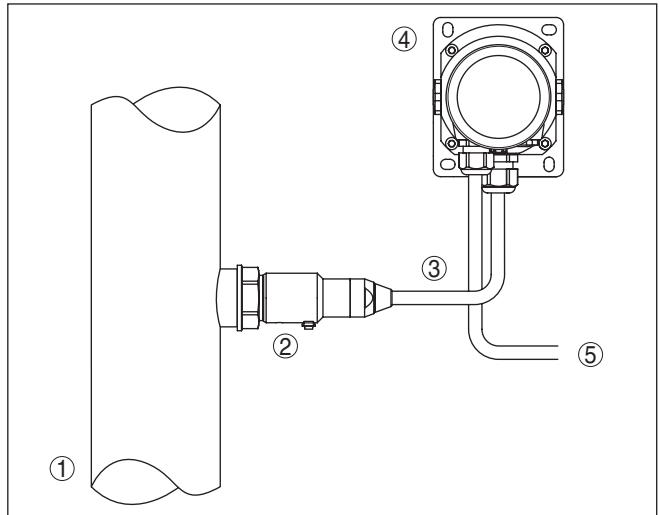


Fig. 15: Arranjo do módulo do processo, caixa externa

- 1 Tubulação
- 2 Módulo de processo
- 3 Linha de ligação entre o módulo do processo e a caixa externa
- 4 Caixa externa
- 5 Linhas de sinalização

## 5 Conectar à alimentação de tensão

### 5.1 Preparar a conexão

#### Instruções de segurança

Observe sempre as seguintes instruções de segurança:

- Conexão elétrica só deve ser efetuada por pessoal técnico qualificado e autorizado pelo proprietário do equipamento
- No caso de perigo de ocorrência de sobretensões, instalar dispositivos de proteção adequados



#### Advertência:

Conectar ou desconectar o aterramento apenas com a tensão desligada.

#### Alimentação de tensão

A alimentação de tensão e a transmissão do sinal ocorrem através do cabo blindado de ligação de quatro condutores do dispositivo primário.

Os dados para este circuito de sinal podem ser encontrados no capítulo "Dados técnicos".

#### Cabo de ligação

O aparelho é conectado através do cabo blindado de 4 fios fornecido ou um cabo equivalente. Informações detalhadas sobre o cabo de ligação podem ser consultadas no capítulo "Dados técnicos".

Para garantir a vedação (grau de proteção IP), utilize um prensa-cabo apropriado para o diâmetro do cabo.

#### Blindagem do cabo e aterramento

A blindagem do cabo do cabo entre os dispositivos primário e secundário precisa ser ligada em ambos os lados ao potencial da terra. Para tal, a blindagem no sensor é conectada diretamente no terminal de aterramento interior. O terminal de aterramento exterior na caixa precisa ser ligado ao potencial da terra.

#### Prensa-cabos

##### Rosca métrica:

Em caixas do dispositivo com roscas métricas, os prensa-cabos são enroscados de fábrica. Eles são protegidos para o transporte por bujões de plástico.



##### Nota:

É necessário remover esses bujões antes de efetuar a conexão elétrica.

##### Rosca NPT:

Em caixas de dispositivo com roscas NPT autovedantes, os prensa-cabos não podem ser enroscados pela fábrica. Por isso motivo, os orifícios livres de passagem dos cabos são protegidos para o transporte com tampas de proteção contra pó vermelhas.



##### Nota:

Essas capas protetoras têm que ser substituídas por prensa-cabos homologados ou fechadas por bujões apropriados antes da colocação em funcionamento.



Numa caixa de plástico, o prensa-cabo de NPT e o conduíte de aço têm que ser enroscado sem graxa.

Torque máximo de aperto para todas as caixas: vide capítulo " *Dados técnicos*".

### 5.2 Conectar

#### Técnica de conexão

A conexão ao dispositivo primário é feita por meio de terminais com mola na respectiva caixa. Para tal, utilize o cabo confeccionado fornecido. Fios rígidos e fixos flexíveis com terminais são encaixados diretamente nos terminais do aparelho

Tratando-se de fios flexíveis sem terminal pressionar o terminal por cima com uma chave de fenda pequena para liberar sua abertura. Quando a chave de fenda é removida, os terminais são normalmente fechados mais uma vez.



#### Informação:

O bloco de terminais é encaixável e pode ser removido do módulo eletrônico. Para tal, levantar o bloco de terminais com uma chave de fenda pequena e removê-lo. Ao recolocá-lo, deve-se escutar o encaixe do bloco.

Maiores informações sobre a seção transversal do fio podem ser encontradas em " *Dados técnicos - Dados eletromecânicos*".

#### Passos para a conexão

Proceda da seguinte maneira:

1. Desaparafuse a tampa da caixa
2. Soltar a porca de capa do prensa-cabo e remover o bujão
3. Decapar o cabo de ligação de aprox- 10 cm (4 in), decabe aprox 1 cm (0.4 in) das extremidades dos fios ou utilize o cabo de ligação fornecido junto.
4. Introduza o cabo no sensor através do prensa-cabo



Fig. 16: Passos 5 e 6 do procedimento de conexão

5. Encaixar as extremidades dos fios nos terminais conforme o esquema de ligações
6. Controlar se os cabos estão corretamente fixados nos bornes, puxando-os levemente
7. Conectar a blindagem no terminal interno de aterramento. Conectar o terminal externo de aterramento à compensação de potencial.
8. Apertar a porca de capa do prensa-cabo, sendo que o anel de vedação tem que abraçar completamente o cabo
9. Desaparafusar o bujão no dispositivo primário, aparafusar prensa-cabo que foi fornecido junto
10. Conectar o cabo ao dispositivo primário, vide passos 3 a 8
11. Aparafusar a tampa da caixa

Com isso, a conexão elétrica foi concluída.

### 5.3 Caixa de uma câmara

A figura a seguir para os modelos Não-Ex, Ex ia- e Ex d ia.

Compartimento do sistema eletrônico e de conexão

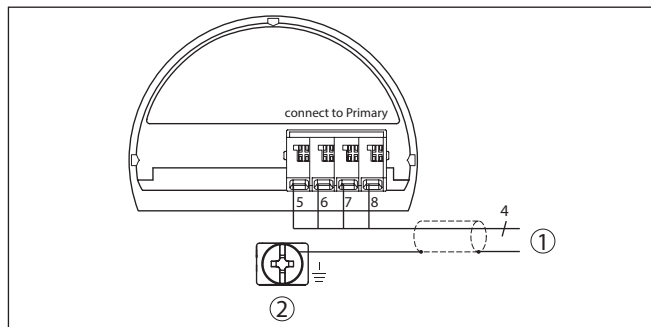


Fig. 17: Esquema de ligações IPT-2x Dispositivo secundário

- 1 Para o dispositivo primário
- 2 Terminais de aterramento para a conexão da blindagem do cabo <sup>2)</sup>

<sup>2)</sup> Conectar a blindagem aqui, conectar o terminal de aterramento externo da caixa conforme os regulamentos. Os dois terminais estão ligados galvanicamente.

## 5.4 Caixa externa no modelo IP68 (25 bar)

Vista geral

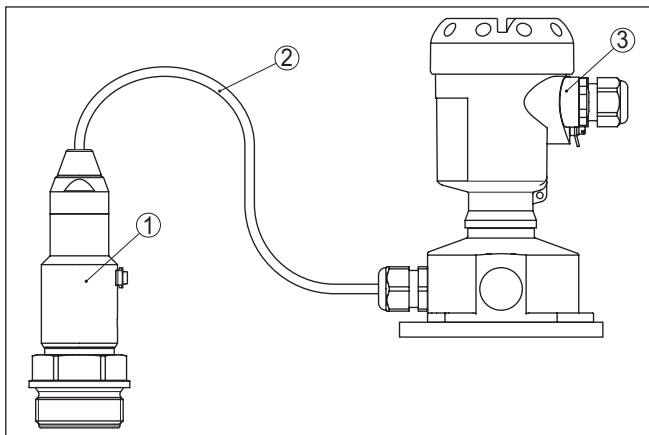


Fig. 18: IPT-2x como modelo IP68 de 25 bar com saída axial do cabo, caixa externa

- 1 Elemento de medição
- 2 Cabo de ligação
- 3 Caixa externa

Compartimento do sistema eletrônico e de conexões da alimentação

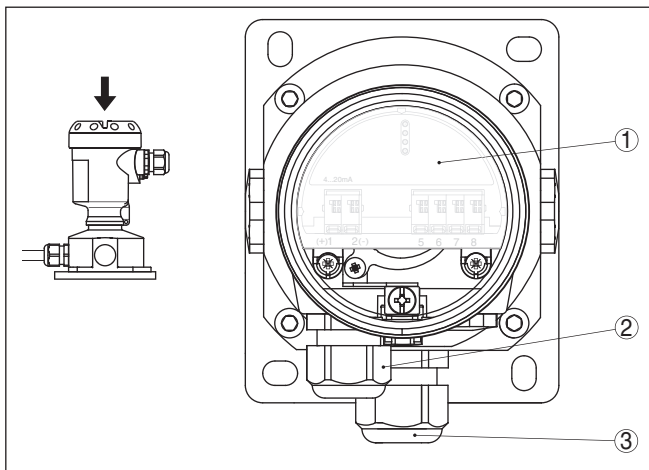


Fig. 19: Compartimento do sistema eletrônico e de conexão

- 1 Módulo eletrônico
- 2 Prensa-cabo para a alimentação de tensão
- 3 Prensa-cabo para cabo de ligação do elemento de medição

**Compartimento de conexão base da caixa**

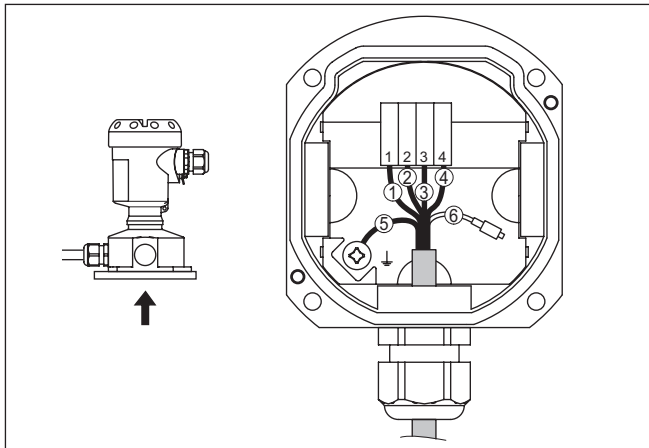


Fig. 20: Conexão do módulo de processo na base da caixa

- 1 Amarelo
- 2 Branco
- 3 Vermelho
- 4 Preto
- 5 Blindagem
- 6 Capilares de compensação de pressão

**Compartimento do sistema eletrônico e de conexão**

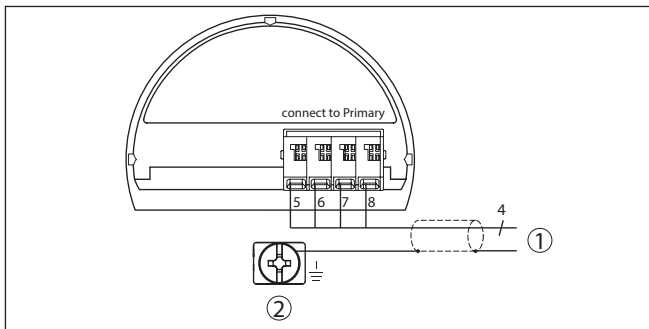


Fig. 21: Esquema de ligações IPT-2x Dispositivo secundário

- 1 Para o dispositivo primário
- 2 Terminais de aterramento para a conexão da blindagem do cabo <sup>3)</sup>

<sup>3)</sup> Conectar a blindagem aqui, conectar o terminal de aterramento externo da caixa conforme os regulamentos. Os dois terminais estão ligados galvanicamente.

### Exemplo de conexão pressão diferencial eletrônica

## 5.5 Exemplo de conexão

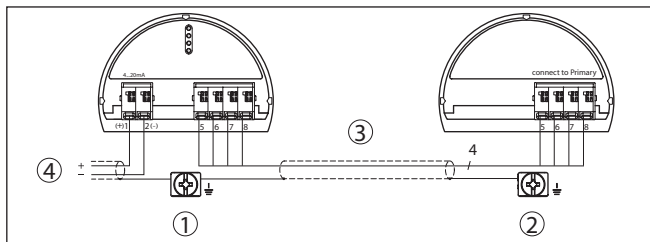


Fig. 22: Exemplo de conexão pressão diferencial eletrônica

- 1 Dispositivo primário
- 2 Dispositivo secundário
- 3 Cabo de ligação
- 4 Circuito de alimentação e sinal do dispositivo primário

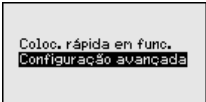
A conexão entre os dispositivos primário e secundário ocorre de acordo com a tabela:

Dispositivo primário	Dispositivo secundário
Terminal 5	Terminal 5
Terminal 6	Terminal 6
Terminal 7	Terminal 7
Terminal 8	Terminal 8

## 6 Colocar em funcionamento com o módulo de visualização e configuração

### 6.1 Parametrização - Configuração ampliada

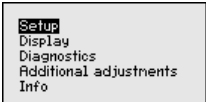
Na " *Configuração ampliada*", podem ser efetuados ajustes abrangentes para pontos de medição que requeiram uma técnica de aplicação mais avançada.



Coloc. rápida em func.  
Configuração avançada

#### Menu principal

O menu principal é subdividido em cinco áreas com a seguinte funcionalidade:



Setup  
Display  
Diagnostics  
Additional adjustments  
Info

**Colocação em funcionamento:** ajustes, como, por exemplo, nome do ponto de medição, aplicação, unidades, correção de posição, calibração, saída de sinais

**Display:** Ajustes, por exemplo, do idioma, indicação do valor de medição, iluminação


**Diagnóstico:** informações, como, por exemplo, status do aparelho, valores de pico, segurança de medição, simulação

**Outros ajustes:** PIN, Data/horário, Reset, Função de cópia

**Info:** nome do aparelho, versão do software, data de calibração, características do sensor

No ponto do menu principal *Colocação em funcionamento*, para o ajuste ideal da medição, os pontos dos submenus devem ser selecionados consecutivamente e devem ser introduzidos os parâmetros corretos.

Estão disponíveis as seguintes opções de submenu:



Colocação em funcionamento  
None do ponto de medição  
Aplicação  
Unidades  
Correção de posição  
Calibração

Colocação em funcionamento  
Atenuação  
Saída de corrente  
Bloquear configuração  
None do ponto de medição

Nos tópicos a seguir, serão descritas detalhadamente as opções do menu " *Colocação em funcionamento*" para a medição eletrônica de pressão diferencial. A depender da aplicação selecionada, os tópicos têm diferente importância.



#### Informação:

As demais opções do menu " *Colocação em funcionamento*" e os menus completos " *Display*", " *Diagnóstico*", " *Outros ajustes*" e " *Info*" são descritos no manual de instruções do respectivo dispositivo primário.

## Aplicação

### 6.1.1 Colocação em funcionamento

Nesta opção do menu, pode-se ativar/desativar o dispositivo secundário para a pressão diferencial eletrônica e selecionar a aplicação.

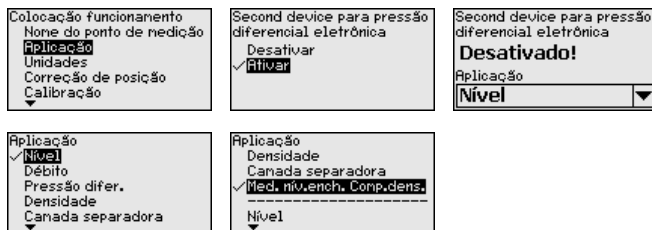
Em combinação com um dispositivo secundário, o IPT-2x pode ser utilizado para a medição de fluxo, pressão diferencial, densidade e medição de camada separadora. O ajuste de fábrica é a medição de pressão diferencial. A comutação é realizada neste menu de configuração.

Caso tenha sido conectado **um** dispositivo secundário, confirme isso através de " *Ativar*".



#### Nota:

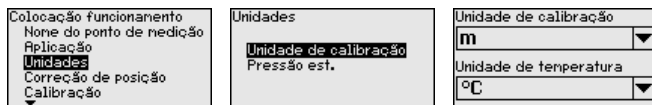
Para a visualização das aplicações na medição eletrônica de pressão diferencial é impreterivelmente necessário ativar o dispositivo secundário.



Digite os parâmetros desejados pelas respectivas teclas, salve o ajuste com **[OK]** ou passe com **[ESC]** e **[->]** para a próxima opção do menu.

## Unidades

Nesta opção do menu, define-se as unidades para a " *Calibração Min./zero*" e " *Calibração Máx./span*" e a pressão estática.



Caso o nível de enchimento deva ser calibrado com uma unidade de altura, é necessário ajustar mais tarde, na calibração, também a densidade do produto.

Adicionalmente, é determinada a unidade na opção do menu " *Indicador de valor de pico da temperatura*".

Digite os parâmetros desejados pelas respectivas teclas, salve o ajuste com **[OK]** ou passe com **[ESC]** e **[->]** para a próxima opção do menu.

## Correção de posição

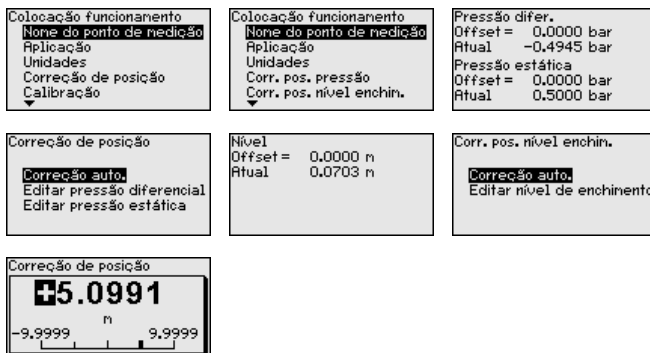
A posição de montagem do aparelho pode deslocar o valor de medição (offset), especialmente em sistemas de diafragma isolador. A correção de posição compensa esse offset, sendo assumido automaticamente o valor de medição atual. No caso de células de medição de pressão relativa, pode ser executado adicionalmente um offset manual.

Em uma combinação de dispositivo primário/secundário, há as seguintes possibilidades para a correção de posição

- Correção automática para ambos os sensores
- Correção manual para o dispositivo primário (pressão diferencial)
- Correção manual para o dispositivo secundário (pressão estática)

Em uma combinação de dispositivo primário/secundário com a aplicação " *Medição do nível de enchimento com compensação de densidade*", há as seguintes possibilidades adicionais para correção de posição

- Correção automática dispositivo primário (nível de enchimento)
- Correção automática para dispositivo primário (nível de enchimento)



Na correção de posição automática o valor de medição atual é assumido como valor de correção. Ele não pode ser falsificado através da cobertura pelo produto ou de uma pressão estática.

Na correção de posição manual, o valor de offset é definido pelo usuário. Para tal, selecione a função " *Editar*" e digite o valor desejado.

Salve seus ajustes com [OK] e passe para a próxima opção do menu com [ESC] e [->].

Depois de efetuada a correção de posição, o valor de medição atual terá sido corrigido para 0. O valor de correção é mostrado no display como valor de offset com sinal invertido.

A correção de posição pode ser repetida à vontade.

## Calibração

O IPT-2x mede sempre uma pressão, independentemente da grandeza do processo selecionada na opção do menu " *Aplicação*". Para se obter corretamente a grandeza selecionada para o processo, é necessária uma atribuição a 0 % e 100 % do sinal de saída (calibração).

Na aplicação " *Nível de enchimento*", é ajustada para a calibração a pressão hidrostática, por exemplo, para o reservatório cheio e vazio. Uma pressão sobreposta é detectada pelo dispositivo secundário e compensada automaticamente. Vide exemplo a seguir:



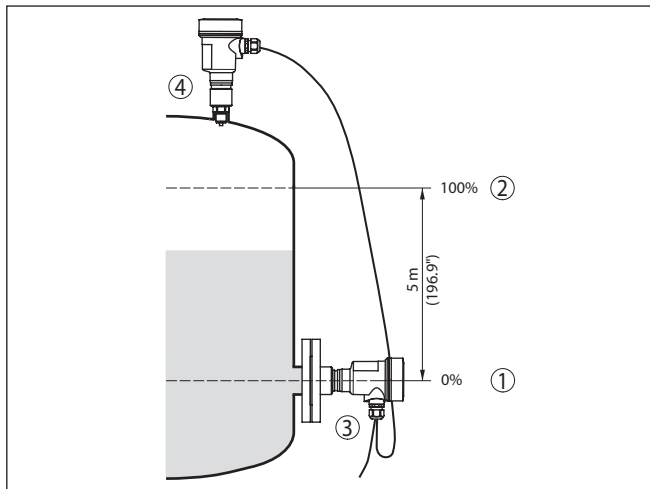


Fig. 23: Exemplo de parametrização Calibração Mín./Máx. Medição do nível de enchimento

- 1 Nível de enchimento mín. = 0 % corresponde a 0,0 mbar
- 2 Nível de enchimento máx. = 100 % corresponde a 490,5 mbar
- 3 IPT-2x, dispositivo primário
- 4 IPT-2x, dispositivo secundário

Se esses valores não forem conhecidos, pode-se calibrar também com níveis de enchimento como, por exemplo, 10 % e 90 %. A partir desses dados, é calculada então a altura de enchimento propriamente dita.

O nível de enchimento atual não é relevante nessa calibração. O ajuste dos níveis mínimo e máximo é sempre efetuado sem alteração do nível atual do produto. Deste modo, esses ajustes já podem ser realizados de antemão, sem que o aparelho tenha que ser montado.



**Nota:**

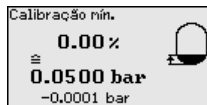
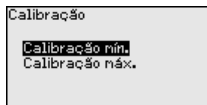
Se as faixas de ajuste forem ultrapassadas, o valor ajustado não é aplicado. A edição pode ser cancelada com [ESC] ou o valor pode ser corrigido para um valor dentro das faixas de ajuste.

A calibração é efetuada devidamente para todas as demais grandezas do processo, por exemplo, pressão do processo, pressão diferencial ou fluxo.

**Calibração de Mín. - Nível de enchimento**

Proceda da seguinte maneira:

1. Selecione a opção do menu " Colocação em funcionamento" com [->] e confirme com [OK]. Selecione com [->] a opção " Calibração" e então " Calibração Mín." e confirme em seguida com [OK].



2. Edite o valor percentual com **[OK]** e coloque o cursor na posição desejada através de **[->]**.
3. Ajuste o valor percentual desejado com **[+]** (por exemplo, 10 %) e salve com **[OK]**. O cursor passa para o valor de pressão.
4. Ajustar o respectivo valor de pressão para o nível de enchimento Mín. (por exemplo, 0 mbar).
5. Salvar os ajustes com **[OK]** e passar para a calibração do valor Máx. com **[ESC]** e **[->]**.

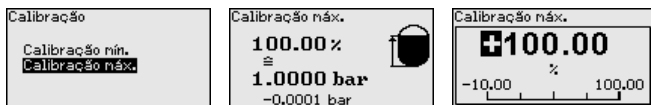
A calibração Mín. foi concluída.

Para uma calibração com produto no reservatório, digite simplesmente o valor atualmente medido e exibido no display.

### Calibração Máx. - nível de enchimento

Proceda da seguinte maneira:

1. Selecione com **[->]** a opção do menu " *Calibração máx.*" e confirme com **[OK]**.



2. Edite o valor percentual com **[OK]** e coloque o cursor na posição desejada através de **[->]**.
3. Ajuste o valor percentual desejado com **[+]** (por exemplo, 90 %) e salve com **[OK]**. O cursor passa para o valor de pressão.
4. Ajustar o valor de pressão para para o reservatório cheio (por exemplo, 900 mbar), adequado para o valor percentual.
5. Confirme os ajustes com **[OK]**

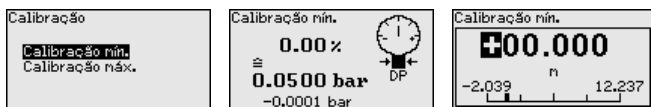
A calibração Máx. foi concluída.

Para uma calibração com produto no reservatório, digite simplesmente o valor atualmente medido e exibido no display.

### Calibração de mín. fluxo

Proceda da seguinte maneira:

1. Selecione a opção do menu " *Colocação em funcionamento*" com **[->]** e confirme com **[OK]**. Selecione com **[->]** a opção " *Calibrar Mín.*" e confirme com **[OK]**.



2. Edite o valor em mbar com **[OK]** e coloque o cursor na posição desejada através de **[->]**.
3. Ajustar o valor em mbar desejado com **[+]** e salvá-lo com **[OK]**.
4. Passar com **[ESC]** e **[->]** para a calibração de span

No caso de fluxo nas duas direções (bidirecional), é possível também uma pressão diferencial negativa. Na calibração de Mín., deve ser então digitada a pressão negativa máxima. Na linearização, deve-se selecionar " *bidirecional*" ou " *bidirecional-extraído por raiz*", vide opção do menu " *Linearização*".

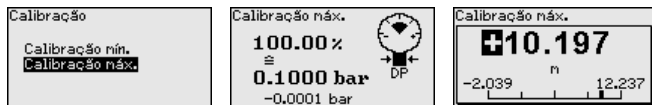
A calibração Mín. foi concluída.

Para uma calibração com pressão, digite simplesmente o valor atualmente medido e exibido no display.

### Calibração de máx. fluxo

Proceda da seguinte maneira:

1. Selecione com **[>]** a opção do menu Calibrar Máx. e confirme com **[OK]**.



2. Edite o valor em mbar com **[OK]** e coloque o cursor na posição desejada através de **[>]**.
3. Ajustar o valor em mbar desejado com **[+]** e salvá-lo com **[OK]**.

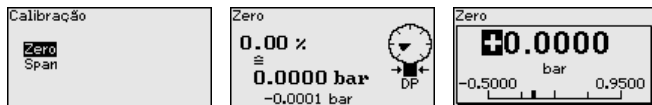
A calibração Máx. foi concluída.

Para uma calibração com pressão, digite simplesmente o valor atualmente medido e exibido no display.

### Calibração de Zero pressão diferencial

Proceda da seguinte maneira:

1. Selecione a opção do menu "Colocação em funcionamento" com **[>]** e confirme com **[OK]**. Selecione com **[>]** a opção "Calibrar zero" e confirme com **[OK]**.



2. Edite o valor em mbar com **[OK]** e coloque o cursor na posição desejada através de **[>]**.
3. Ajustar o valor em mbar desejado com **[+]** e salvá-lo com **[OK]**.
4. Passar com **[ESC]** e **[>]** para a calibração de span

A calibração zero foi concluída



#### Informação:

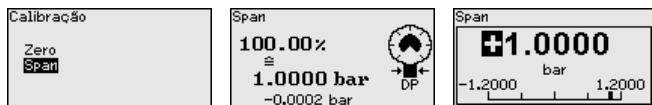
A calibração zero desloca o valor da calibração Span. A margem de medição, ou seja, a diferença entre esses valores, permanece inalterada.

Para uma calibração com pressão, digite simplesmente o valor atualmente medido e exibido no display.

### Calibração de Span pressão diferencial

Proceda da seguinte maneira:

1. Selecione com **[>]** a opção do menu "Calibração de span" e confirme com **[OK]**.



- Edite o valor em mbar com **[OK]** e coloque o cursor na posição desejada através de **[->]**.
- Ajustar o valor em mbar desejado com **[+]** e salvá-lo com **[OK]**.

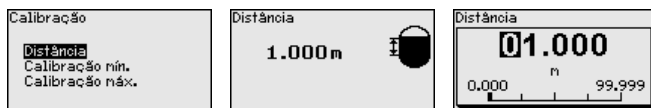
A calibração zero foi concluída.

Para uma calibração com pressão, digite simplesmente o valor atualmente medido e exibido no display.

### Distância densidade

Proceda da seguinte maneira:

- Na opção do menu selecionar " *colocação em funcionamento*" com **[->]** " *calibração*" e confirmar com **[OK]**. Confirmar agora em opção do menu " *Distância*" com **[OK]**.



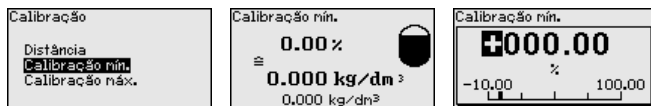
- Edite a distância do sensor com **[OK]** e coloque o cursor na posição desejada através de **[->]**.
- Ajustar a distância desejada com **[+]** e salvá-lo com **[OK]**.

O ajuste da distância foi concluído.

### Calibração de Mín densidade

Proceda da seguinte maneira:

- Selecione a opção do menu " *Colocação em funcionamento*" com **[->]** e confirme com **[OK]**. Selecione com **[->]** a opção " *Calibrar Mín.*" e confirme com **[OK]**.



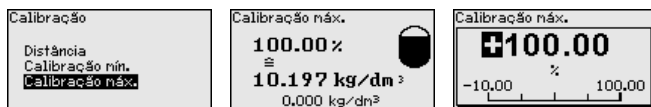
- Edite o valor percentual com **[OK]** e coloque o cursor na posição desejada através de **[->]**.
- Ajuste o valor percentual desejado com **[+]** e salve com **[OK]**. O cursor passa para o valor da densidade.
- Ajustar a densidade mínima equivalente ao valor percentual.
- Salvar os ajustes com **[OK]** e passar para a calibração do valor Máx. com **[ESC]** e **[->]**.

A calibração de Mín. da densidade foi concluída.

### Calibração de Máx. densidade

Proceda da seguinte maneira:

- Selecione a opção do menu " *Colocação em funcionamento*" com **[->]** e confirme com **[OK]**. Selecione com **[->]** a opção " *Calibrar Máx.*" e confirme com **[OK]**.



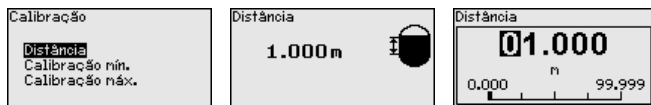
- Edite o valor percentual com **[OK]** e coloque o cursor na posição desejada através de **[->]**.

- Ajuste o valor percentual desejado com **[+]** e salve com **[OK]**. O cursor passa para o valor da densidade.
  - Ajustar a densidade máxima equivalente ao valor percentual.
- A calibração de Máx. da densidade foi concluída.

### Distância camada separadora

Proceda da seguinte maneira:

- Na opção do menu selecionar " *colocação em funcionamento*" com **[->]** " *calibração*" e confirmar com **[OK]**. Confirmar agora em opção do menu " *Distância*" com **[OK]**.

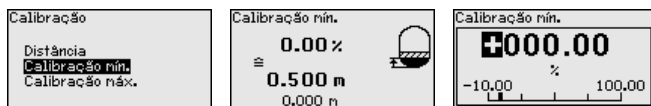


- Edite a distância do sensor com **[OK]** e coloque o cursor na posição desejada através de **[->]**.
  - Ajustar a distância desejada com **[+]** e salvá-lo com **[OK]**.
- O ajuste da distância foi concluído.

### Calibração de Mín. camada separadora

Proceda da seguinte maneira:

- Selecione a opção do menu " *Colocação em funcionamento*" com **[->]** e confirme com **[OK]**. Selecione com **[->]** a opção " *Calibrar Mín.*" e confirme com **[OK]**.



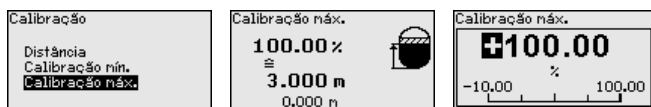
- Edite o valor percentual com **[OK]** e coloque o cursor na posição desejada através de **[->]**.
- Configurar o valor percentual desejado com **[+]** e salvar com **[OK]**. O cursor salta agora para o valor de altura.
- Ajustar a altura mínima da camada separadora equivalente ao valor percentual.
- Salvar os ajustes com **[OK]** e passar para a calibração do valor Máx. com **[ESC]** e **[->]**.

A calibração de Mín. da camada separadora foi concluída.

### Calibração Máx. camada separadora

Proceda da seguinte maneira:

- Selecione a opção do menu " *Colocação em funcionamento*" com **[->]** e confirme com **[OK]**. Selecione com **[->]** a opção " *Calibrar Máx.*" e confirme com **[OK]**.



- Edite o valor percentual com **[OK]** e coloque o cursor na posição desejada através de **[->]**.

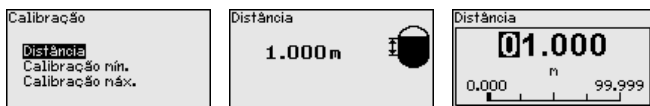
3. Configurar o valor percentual desejado com **[+]** e salvar com **[OK]**. O cursor salta agora para o valor de altura.
4. Introduzir para o valor percentual a altura máxima da camada separadora.

Com isto a calibração máxima da da camada separadora está finalizada.

### Distância nível de enchimento com densidade corrigida

Proceda da seguinte maneira:

- Na opção do menu selecionar " *colocação em funcionamento*" com **[->]** " *calibração*" e confirmar com **[OK]**. Confirmar agora em opção do menu " *Distância*" com **[OK]**.

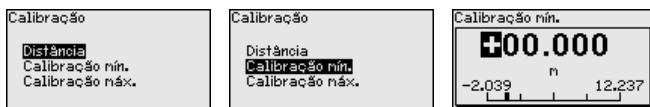


- Edite a distância do sensor com **[OK]** e coloque o cursor na posição desejada através de **[->]**.
  - Ajustar a distância desejada com **[+]** e salvá-lo com **[OK]**.
- O ajuste da distância foi concluído.

### Calibração mín. nível de enchimento com densidade corrigida

Proceda da seguinte maneira:

1. Selecione a opção do menu " *Colocação em funcionamento*" com **[->]** e confirme com **[OK]**. Selecione com **[->]** a opção " *Calibração*" e então " *Calibração Mín.*" e confirme em seguida com **[OK]**.



2. Edite o valor percentual com **[OK]** e coloque o cursor na posição desejada através de **[->]**.
3. Ajuste o valor percentual desejado com **[+]** (por exemplo, 0 %) e salve com **[OK]**. O cursor passa para o valor de pressão.
4. Ajustar o respectivo valor para o nível de enchimento mín. (por. exemplo, 0 m).
5. Salvar os ajustes com **[OK]** e passar para a calibração do valor Máx. com **[ESC]** e **[->]**.

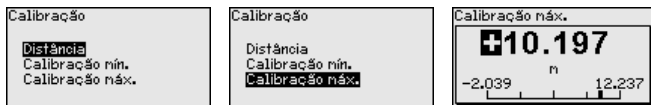
A calibração Mín. foi concluída.

Para uma calibração com produto no reservatório, digite simplesmente o valor atualmente medido e exibido no display.

### Calibração máx. nível de enchimento com densidade corrigida

Proceda da seguinte maneira:

1. Selecione com **[->]** a opção do menu Calibrar Máx. e confirme com **[OK]**.



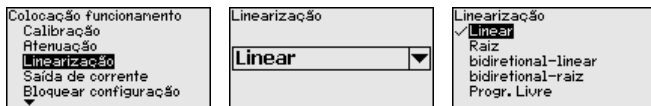
2. Edite o valor percentual com **[OK]** e coloque o cursor na posição desejada através de **[->]**.
3. Ajuste o valor percentual desejado com **[+]** (por exemplo, 100 %) e salve com **[OK]**. O cursor passa para o valor de pressão.
4. Ajustar o valor para para o reservatório cheio (por exemplo, 10 mbar), adequado para o valor percentual.
5. Confirme os ajustes com **[OK]**

A calibração Máx. foi concluída.

Para uma calibração com produto no reservatório, digite simplesmente o valor atualmente medido e exibido no display.

## linearização

É necessária uma linearização em todas as tarefas de medição, nas quais a grandeza do processo não aumente de forma linear com o valor de medição. Isto vale por ex. para o débito medido pela pressão diferencial ou o volume do reservatório medido pelo nível de enchimento. Para tais casos estão guardadas as respectivas curvas de linearização. Elas indicam a relação entre o valor de medição porcentual e a grandeza do processo. A linearização vale para a visualização do valor de medição e a saída de corrente.



Na medição de fluxo e com a seleção de "Linear", a visualização e a saída (valor percentual/corrente) são linear em relação à "pressão diferencial". Isso permite alimentar, por exemplo, um calculador de fluxo.

Na medição de fluxo e com a seleção "Extraído por raiz", a visualização e a saída (valor percentual/corrente) são linear em relação ao "Fluxo".<sup>4)</sup>

No caso de fluxo em duas direções (bidirecional), também é possível uma pressão diferencial negativa. Isso já deve ser considerado na opção do menu "Calibração de Min. fluxo".



### Cuidado:

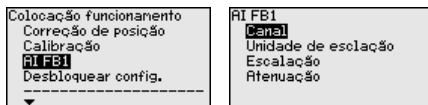
Na utilização do respectivo sensor como parte de uma proteção contra transbordo conforme WHG (lei alemã de proteção das reservas de água), deve ser observado o seguinte:

Se for selecionada uma curva de linearização, então o sinal de medição não será mais obrigatoriamente linear em relação à altura de enchimento. Isso deve ser considerado pelo usuário especialmente no ajuste do ponto de comutação no emissor de sinais limitadores.

<sup>4)</sup> O aparelho baseia-se em temperatura quase constante e pressão estática e calcula o fluxo, através da curva característica radicalizada, a partir da pressão diferencial medida.

## AI FB1

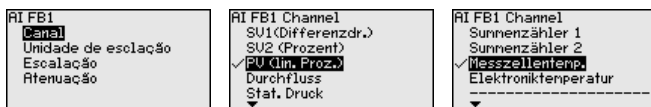
Pelo fato da parametrização do Function Block 1 (FB1) ser muito abrangente, ela foi subdividida em subopções separadas.



## AI FB1 - Channel

Na opção do menu "Channel", define-se o sinal de entrada para o processamento no AI FB 1.

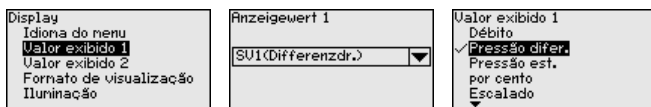
Os valores de saída do Transducer Block (TB) podem ser selecionados como sinais de entrada.



## 6.1.2 Display

## Valor de exibição 1 e 2 - 4 ... 20 mA

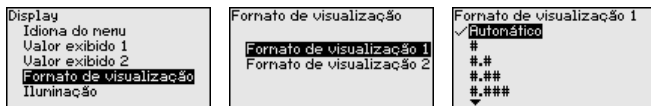
Nesta opção do menu se define qual valor de medição será exibido no display.



O ajuste de fábrica para o valor de exibição é "Pressão diferencial".

## Formato de exibição 1 e 2

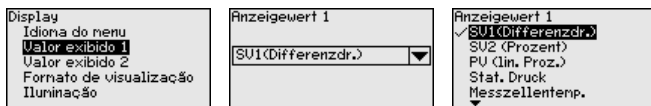
Nesta opção do menu define-se com quantos números de casas decimais o valor de medição é mostrado no display.



O ajuste de fábrica para o formato de exibição é *Automaticamente*".

## Valor de exibição 1 e 2 - Sistemas de barramento

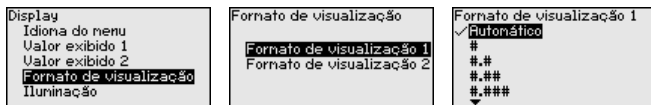
Nesta opção do menu se define qual valor de medição será exibido no display.



O ajuste de fábrica para o valor de exibição é "Pressão diferencial".

## Formato de exibição 1 e 2

Nesta opção do menu define-se com quantos números de casas decimais o valor de medição é mostrado no display.



O ajuste de fábrica para o formato de exibição é *Automaticamente*".

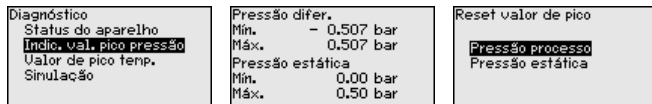


### Indicador de valor de pico pressão

#### 6.1.3 Diagnóstico

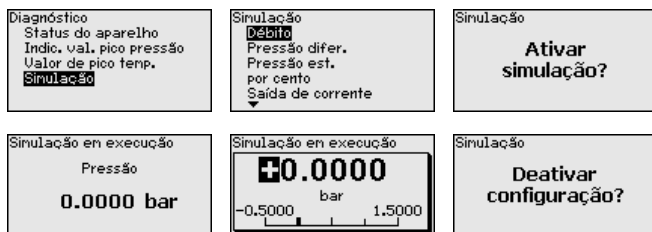
No sensor são salvos cada valor de medição mínimo e máximo para a pressão diferencial e a pressão estática. Na opção do menu "*indicador de valor de pico pressão*" são exibidos ambos os valores.

Em outra janela pode ser efetuado separadamente um reset para os valores de pico.



### Simulação 4 ... 20 mA/ HART

Nesta opção do menu, simula-se quaisquer valores de medição. Isso permite testar o caminho do sinal, por exemplo, através de aparelhos de visualização conectados ou da placa de entrada do sistema central de controle.



Selecione a grandeza de simulação e ajuste o valor numérico desejado.

Para desativar a simulação, aperte a tecla **[ESC]** e confirme a mensagem "*Desativar simulação*" com a tecla **[OK]**.



#### Cuidado:

Com a simulação em curso é emitido o valor simulado como valor de corrente 4 ... 20 mA e como sinal digital HART. A mensagem de status no âmbito da função Asset-Management é "*Maintenance*".

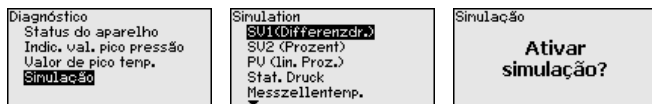


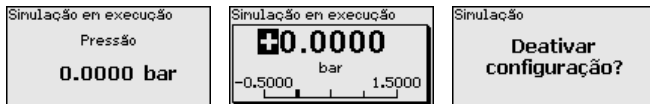
#### Nota:

Sem desativação manual, o sensor encerra a simulação automaticamente após 60 minutos.

### Simulação Sistemas de barramento

Nesta opção do menu, simula-se quaisquer valores de medição. Isso permite testar o caminho do sinal, por exemplo, através de aparelhos de visualização conectados ou da placa de entrada do sistema central de controle.





Selecione a grandeza de simulação e ajuste o valor numérico desejado.

Para desativar a simulação, aperte a tecla **[ESC]** e confirme a mensagem " *Desativar simulação*" com a tecla **[OK]**.



#### Cuidado:

Com a simulação em marcha, o valor simulado é emitido como sinal digital. A mensagem de status no âmbito da Função Asset-Management é " *Manutenção*".



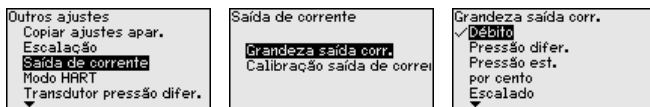
#### Nota:

Sem desativação manual, o sensor encerra a simulação automaticamente após 60 minutos.

### 6.1.4 Outros ajustes

#### Saída de corrente 1 e 2 (tamanho)

Na opção do menu " *Saída de corrente - Grandeza*" define-se qual grandeza de medição é emitida pela saída de corrente.

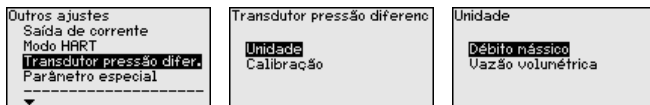


É possível fazer a seleção a seguir conforme a aplicação selecionada:

- Débito
- Altura - Camada separadora
- Densidade
- Pressão diferencial
- Pressão estática
- Por cento
- Escalado
- Porcento linearizado
- Temperatura da célula de medição (célula de medição de cerâmica)
- Temperatura do sistema eletrônico

#### Valores característicos transdutor de pressão diferencial

Nesta opção do menu são definidas as unidades para o transdutor de pressão diferencial e é selecionado o caudal mássico ou volumétrico.



Unidade g/min g/h <input checked="" type="checkbox"/> kg/s kg/min kg/h	Transdutor pressão diferenc Unidade <input checked="" type="checkbox"/> Calibração	Calibração 100 % = 1 kg/s 0 % = 0 kg/s
---	--	--

A calibração para o caudal volumétrico ou mássico continua a ser efetuada para 0 % ou 100 %.

O aparelho soma o fluxo automaticamente na unidade selecionada. Com a devida calibração e linearização bidirecional, é contado tanto o fluxo positivo como o negativo.

## 6.2 Vista geral do menu

As tabelas a seguir mostram o menu de configuração do dispositivo. A depender do modelo ou da aplicação, não estão disponíveis todas as opções do menu ou elas podem estar dispostas de forma diferente.



### Nota:

As demais opções do menu podem ser encontradas no manual de instruções do dispositivo primário.

### Colocação em funcionamento

Opção de menu	Parâmetros	Ajuste de fábrica
Nome do ponto de medição	19 caracteres alfanuméricos/ caracteres especiais	Sensor
Aplicação	Aplicação	Nível de enchimento
	Dispositivo secundário para pressão diferencial eletrônica	Desativado
Unidades	Unidade de calibração	mbar (com faixas nominais de medição $\leq 400$ mbar) bar (com faixas nominais de medição $\geq 1$ bar)
	Pressão estática	bar
Correção de posição		0,00 bar
Calibração	Distância (para densidade e camada separadora)	1,00 m
	Calibração Zero/Mín.	0,00 bar 0,00 %
	Calibração Span/Máx.	Faixa nominal de pressão em bar 100,00 %
Atenuação	Tempo de integração	0,0 s

Opção de menu	Parâmetros	Ajuste de fábrica
linearização	Linear, Tanque redondo deitado, ... personalizado	Linear
Saída de corrente	Saída de corrente - Modo	Curva característica da saída 4 ... 20 mA Comportamento em caso de falha $\leq 3,6$ mA
	Saída de corrente - Min./Máx.	3,8 mA 20,5 mA
Bloquear configuração	Bloqueado, des-bloqueado	Último ajuste

## Display

Opção de menu	Ajuste de fábrica
Idioma do menu	Específico do pedido
Valor de exibição 1	Saída de corrente em %
Valor de exibição 2	Célula de medição de cerâmica: temperatura da célula de medição em °C Célula de medição metálica: temperatura do sistema eletrônico em °C
Formato de exibição	Número de casas decimais automático
Iluminação	Ligado

## Diagnóstico

Opção de menu	Parâmetros	Ajuste de fábrica
Status do dispositivo		-
Indicador de valor de pico	Pressão	Valor de pressão atualmente medido
Indicador de valor de pico temp.	Temperatura	Temperatura atual da célula de medição e do sistema eletrônico
Simulação	Pressão, por cento, saída de sinal, por cento linearizado, temperatura da célula de medição, temperatura do sistema eletrônico	-

## Outros ajustes

Opção de menu	Parâmetros	Ajuste de fábrica
Data/hora		Data atual/hora atual
Reset	estado de fornecimento, ajustes básicos	

Opção de menu	Parâmetros	Ajuste de fábrica
Copiar os ajustes do dispositivo	Ler no sensor, gravar no sensor	
Escalação	Grandeza de escalação	Volume em l
	Formato de escalação	0 % corresponde a 0 l 100 % corresponde a 0 l
Saída de corrente	Saída de corrente - Grandeza	Porcentagem lin. - Nível de enchimento
	Saída de corrente - Calibração	0 ... 100 % corresponde a 4 ... 20 mA
Modo HART		Endereço 0
Transmissor de pressão efetiva	Unidade	m <sup>3</sup> /s
	Calibração	0,00 % corresponde a 0,00 m <sup>3</sup> /s 100,00 %, 1 m <sup>3</sup> /s
Parâmetros especiais	Login de serviço	Nenhum reset

### Info

Opção de menu	Parâmetros
Nome do dispositivo	IPT-2x
Modelo do aparelho	Versão do software e hardware
Data da calibração de fábrica	Data
Características do sensor	Características específicas do pedido

## 7 Diagnóstico, Asset Management e Serviço

### 7.1 Conservar

#### Manutenção

Se o aparelho for utilizado conforme a finalidade, não é necessária nenhuma manutenção especial na operação normal.

#### Medidas contra incrustações

Em algumas aplicações, incrustações do produto na membrana podem interferir no resultado da medição. Portanto, a depender do sensor e da aplicação, tomar as devidas medidas de precaução para evitar incrustações acentuadas e principalmente o seu endurecimento.

#### limpeza

A limpeza contribui para que a placa de características e marcas no aparelho fiquem visíveis.

É necessário observar o seguinte:

- Utilize apenas produtos de limpeza que não sejam agressivos para a caixa, a placa de características e as vedações.
- Só utilize métodos de limpeza que seja de acordo com o grau de proteção do aparelho.

### 7.2 Eliminar falhas

#### Comportamento em caso de falhas

É de responsabilidade do proprietário do equipamento tomar as devidas medidas para a eliminação de falhas surgidas.

#### Eliminação de falhas

As primeiras medidas a serem tomadas:

- Avaliação de mensagens de erro
- Verificação do sinal de saída
- Tratamento de erros de medição

Outras possibilidades de diagnóstico mais abrangentes são oferecidas por um PC/notebook com o programa PACTware e o DTM adequado. Em muitos casos, as causas podem ser assim identificadas e as falhas eliminadas.

#### Comportamento após a eliminação de uma falha

A depender da causa da falha e das medidas tomadas, se necessário, executar novamente os passos descritos no capítulo "Colocar em funcionamento" ou controlar se está plausível e completo.

### 7.3 Trocar o módulo do processo no modelo IP68 (25 bar)

No modelo IP68 (25 bar), o usuário pode substituir o módulo do processo diretamente no local. O cabo de ligação e a caixa externa podem continuar a ser utilizados.

Ferramenta necessária:

- Chave Allen, tamanho 2



#### Cuidado:

A substituição só pode ser realizada com a tensão desligada.



Em aplicações em áreas com perigo de explosão, só pode ser utilizada uma peça de reposição com a devida homologação para áreas explosivas.

**Cuidado:**

Ao efetuar substituição do lado interior das peças, proteger contra sujeira e umidade.

Para a troca, proceda da seguinte maneira:

1. Soltar o parafuso de fixação com uma chave Allen
2. Puxar o módulo de cabos cuidadosamente do módulo do processo

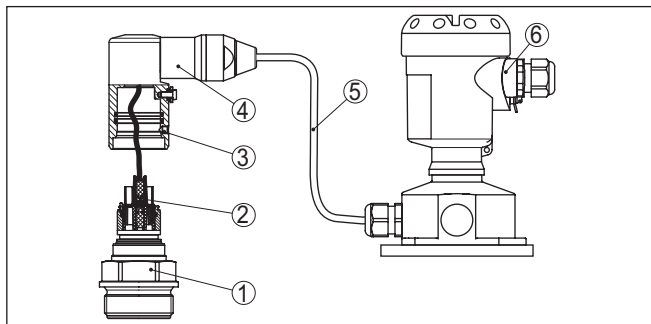


Fig. 24: IPT-2x como modelo IP68 de 25 bar e saída lateral do cabo, caixa externa

- 1 Módulo de processo
- 2 Conector de encaixe
- 3 Parafuso de fixação
- 4 Módulo de cabos
- 5 Cabo de ligação
- 6 Caixa externa

3. Soltar o conector de encaixe
4. Montar o novo módulo do processo no ponto de medição
5. Montar novamente o conector de encaixe
6. Encaixar o módulo de cabos no módulo do processo e girá-lo para a posição desejada
7. Apertar o parafuso de fixação com uma chave Allen

A substituição foi concluída.

## 7.4 Trocar o módulo eletrônico

Em caso de defeito, o módulo eletrônico pode ser substituído pelo usuário por um módulo do mesmo tipo.



Em aplicações Ex, só podem ser utilizados um aparelho e um módulo eletrônico com a respectiva homologação Ex.

Caso não se possua nenhum módulo eletrônico, ele pode ser encomendado junto ao nosso representante.

## 7.5 Conserto do aparelho

Informações sobre a devolução podem ser consultadas no tópico "Serviço" no nosso site local na internet.

Caso seja necessário um conserto do aparelho, proceder da seguinte maneira:

- Preencher um formulário para cada aparelho
- Indicar uma eventual contaminação
- Limpe o aparelho e empacote-o de forma segura.
- Anexar ao aparelho o formulário preenchido e eventualmente uma folha de dados de segurança



## 8 Desmontagem

### 8.1 Passos de desmontagem

Para a desmontagem, efetue os passos indicados no capítulo " Montar" e " Conectar à alimentação de tensão" de forma análoga, no sentido inverso.



#### **Advertência:**

Ao desmontar observe as condições do processo nos reservatórios ou tubulações. Existe o perigo de ferimento por ex. devido a pressões ou temperaturas altas bem como produtos agressivos ou tóxicos. Evite perigos tomando as respectivas medidas de proteção.

### 8.2 Eliminação de resíduos



Entregue o aparelho à uma empresa especializada em reciclagem e não use para isso os postos de coleta municipais.

Remova antes pilhas eventualmente existente caso seja possível retirá-las do aparelho. Devem passar por uma detecção separada.

Caso no aparelho a ser eliminado tenham sido salvos dados pessoais, apague tais dados antes de eliminar o aparelho

Caso não tenha a possibilidade de eliminar corretamente o aparelho antigo, fale conosco sobre uma devolução para a eliminação.

## 9 Anexo

### 9.1 Dados técnicos

#### Instrução para aparelhos homologados

Para aparelhos homologados (por ex. com homologação Ex) valem os dados técnicos conforme as respectivas instruções de segurança fornecidas. A depender por ex. das condições do processo ou da alimentação de tensão, eles podem divergir dos dados aqui apresentados.

Todos os documentos de homologação podem ser baixados em nosso site.

#### Nota para dispositivos com faixa de medição > 1000 bar

Para dispositivos com faixas de medição > 1000 bar, valem as especificações técnicas das "Instruções complementares para modelos de alta pressão" fornecidas com o dispositivo, que podem ser diferentes dos dados aqui apresentados, por exemplo, no que diz respeito a desvios de medição, materiais que entram em contato com o produto ou estabilidade a longo tempo.

#### Materiais e pesos

##### Materiais, com contato com o produto (célula de medição piezo-resistivo/DMS)

Conexão do processo	316L
Membrana padrão	316L
Membrana a partir de 25 bar, em modelo de alinhamento não frontal	Elgiloy (2.4711)
Anel de vedação, anel tórico	FKM (VP2/A), EPDM (A+P 70.10-02), FFKM (Perlast G74S), FEPM (Fluoraz SD890)
Vedação para conexão do processo (faz parte do volume de fornecimento)	
– Rosca G½ (EN 837)	Klingersil C-4400

##### Materiais, com contato com o produto (célula de medição de cerâmica/metálica)

Conexão do processo	316L
Membrana	Alloy C276 (2.4819), revestido de ouro 20 µ, revestido de ouro/ródio 5 µ/1 µ <sup>5)</sup>
Vedação para conexão do processo (faz parte do volume de fornecimento)	
– Rosca G1½ (DIN 3852-A)	Klingersil C-4400
– Rosca M44 x 1,25 (DIN 13)	FKM, FFKM, EPDM

##### Materiais para aplicações com produtos alimentícios

Qualidade da superfície asséptica do processo, típ.	Conexões $R_a < 0,8 \mu\text{m}$
Vedação sob a placa de montagem na parede 316L para homologação 3A	EPDM

##### Materiais, sem contato com o produto

Suporte de placa de características no cabo de ligação	PE duro
fluido do diafragma isolador célula de medição de cerâmica/metálica	KN 92 óleo branco medicinal (conformidade FDA)

<sup>5)</sup> Não em aparelhos com qualificação SIL.

Fluido do diafragma isolador célula de medição piezo-resistiva	Óleo sintético, óleo Halocarbono <sup>6) 7)</sup>
Caixa	
– Caixa de plástico	Plástico PBT (poliéster)
– Caixa de alumínio fundido sob pressão	Alumínio fundido sob pressão AlSi10Mg, revestido a pó (Base: poliéster)
– Caixa de aço inoxidável	316L
– Prensa-cabo	PA, aço inoxidável, bronze
– Vedação do prensa-cabo	NBR
– Bujão, prensa-cabo	PA
– Vedação entre a caixa e a tampa	Silicone SI 850 R, NBR sem silicone
– Visor tampa da caixa	Polycarbonato (listado conforme UL-746-C), vidro <sup>8)</sup>
– Terminal de aterramento	316L
Caixa externa	
– Caixa	Plástico PBT (poliéster), 316L
– Base, placa de montagem na parede	Plástico PBT (poliéster), 316L
– Vedação entre a base e a placa de montagem na parede	EPDM (liga firme)
Visor na tampa da caixa	Polycarbonato, UL746-C listado conforme (em modelo Ex d: vidro)
Vedação da tampa da caixa	Silicone SI 850 R, NBR sem silicone
Terminal de aterramento	316Ti/316L
Cabo de ligação para o dispositivo primário	PE, PUR
<b>Pesos</b>	
Peso total IPT-2x	aprox. 0,8 ... 8 kg (1.764 ... 17.64 lbs), a depender da conexão do processo e da caixa

### Torques de aperto

Torque máx. de aperto, conexões métricas do processo

– G¼, G½	50 Nm (36.88 lbf ft)
– G½ alinhado na frente, G1 alinhado na frente	40 Nm (29.50 lbf ft)
– G1½ alinhado na frente (célula de medição piezo-resistiva)	40 Nm (29.50 lbf ft)
– G1½ alinhado na frente (célula de medição de cerâmica/metálica)	200 Nm (147.5 lbf ft)

<sup>6)</sup> Óleo sintético em faixas de medição até 40 bar, listado pela FDA para a indústria alimentícia. Em faixas de medição a partir de 100 bar, célula de medição seca.

<sup>7)</sup> Óleo halocarbônico: em geral em aplicações com oxigênio, não em faixas de medição de vácuo, não em áreas de medição absoluta < 1 bar<sub>abs</sub>.

<sup>8)</sup> Vidro em caixa em alumínio e aço inoxidável microfundido)



Faixa de medição nominal	sobrecarga	
	Pressão máxima	Pressão mínima
-1 ... +25 bar/-100 ... +2500 kPa	+75 bar/+7500 kPa	-1 bar/-100 kPa
-1 ... +40 bar/-100 ... +4000 kPa	+120 bar/+12 MPa	-1 bar/-100 kPa
-0,2 ... +0,2 bar/-20 ... +20 kPa	+1,2 bar/+120 kPa	-1 bar/-100 kPa
-0,5 ... +0,5 bar/-50 ... +50 kPa	+3 bar/+300 kPa	-1 bar/-100 kPa
Pressão absoluta		
0 ... 1 bar/0 ... 100 kPa	3 bar/300 kPa	0 bar abs.
0 ... 2,5 bar/0 ... 250 kPa	7,5 bar/750 kPa	0 bar abs.
0 ... 5 bar/0 ... 500 kPa	15 bar/1500 kPa	0 bar abs.
0 ... 10 bar/0 ... 1000 kPa	30 bar/3000 kPa	0 bar abs.
0 ... 16 bar/0 ... 1600 kPa	50 bar/5000 kPa	0 bar abs.
0 ... 25 bar/0 ... 2500 kPa	75 bar/+7500 kPa	0 bar abs.
0 ... 40 bar/0 ... 4000 kPa	120 bar/+12 MPa	0 bar abs.

### Grandeza de entrada - Célula de medição cerâmica/metálica

Os dados destinam-se a uma visão geral e se referem à célula de medição. São possíveis limitações devido ao material e à forma da conexão do processo. Valem os dados indicados na placa de características.<sup>10)</sup>

### Faixa nominal de medição e capacidade de sobrecarga em bar/kPa

Faixa de medição nominal	sobrecarga	
	Pressão máxima	Pressão mínima
Sobrepessão		
0 ... +0,1 bar/0 ... +10 kPa	+15 bar/+1500 kPa	-1 bar/-100 kPa
0 ... +0,4 bar/0 ... +40 kPa	+30 bar/+3000 kPa	-1 bar/-100 kPa
0 ... +1 bar/0 ... +100 kPa	+35 bar/+3500 kPa	-1 bar/-100 kPa
0 ... +2,5 bar/0 ... +250 kPa	+50 bar/+5000 kPa	-1 bar/-100 kPa
0 ... +5 bar/0 ... +500 kPa	+50 bar/+5000 kPa	-1 bar/-100 kPa
0 ... +10 bar/0 ... +1000 kPa	+50 bar/+5000 kPa	-1 bar/-100 kPa
0 ... +25 bar/0 ... +2500 kPa	+50 bar/+5000 kPa	-1 bar/-100 kPa
-1 ... 0 bar/-100 ... 0 kPa	+35 bar/+3500 kPa	-1 bar/-100 kPa
-1 ... +1,5 bar/-100 ... +150 kPa	+50 bar/+5000 kPa	-1 bar/-100 kPa
-1 ... +5 bar/-100 ... +500 kPa	+50 bar/+6500 kPa	-1 bar/-100 kPa
-1 ... +10 bar/-100 ... +1000 kPa	+50 bar/+5000 kPa	-1 bar/-100 kPa
-1 ... +25 bar/-100 ... +2500 kPa	+50 bar/+5000 kPa	-1 bar/-100 kPa
-0,05 ... +0,05 bar/-5 ... +5 kPa	+10 bar/+1000 kPa	-1 bar/-100 kPa
-0,2 ... +0,2 bar/-20 ... +20 kPa	+20 bar/+2000 kPa	-1 bar/-100 kPa

<sup>10)</sup> Os dados de resistência a sobrecargas são válidos à temperatura de referência.

Faixa de medição nominal	sobrecarga	
	Pressão máxima	Pressão mínima
-0,5 ... +0,5 bar/-50 ... +50 kPa	+35 bar/+3500 kPa	-1 bar/-100 kPa
Pressão absoluta		
0 ... 1 bar/0 ... 100 kPa	35 bar/3500 kPa	0 bar abs.
0 ... 2,5 bar/0 ... 250 kPa	50 bar/5000 kPa	0 bar abs.
0 ... 10 bar/0 ... 1000 kPa	50 bar/5000 kPa	0 bar abs.
0 ... 25 bar/0 ... 2500 kPa	50 bar/5000 kPa	0 bar abs.

### Faixas nominais de medição e sobrecarga em psi

Faixa de medição nominal	sobrecarga	
	Pressão máxima	Pressão mínima
Sobrepessão		
0 ... +1.5 psig	+225 psig	-14.5 psig
0 ... +5 psig	+375 psig	-14.5 psig
0 ... +15 psig	+525 psig	-14.5 psig
0 ... +30 psig	+720 psig	-14.5 psig
0 ... +75 psig	+720 psig	-14.5 psig
0 ... +150 psig	+720 psig	-14.5 psig
0 ... +300 psig	+720 psig	-14.5 psig
-14.5 ... 0 psig	+510 psig	-14.5 psig
-14.5 ... +20 psig	+720 psig	-14.5 psig
-14.5 ... +75 psig	+975 psig	-14.51 psig
-14.5 ... +150 psig	+725 psig	-14.5 psig
-14.5 ... +300 psig	+725 psig	-14.5 psig
-0.7 ... +0.7 psig	+225 psi	-14.5 psig
-3 ... +3 psig	+190 psi	-14.5 psig
-7 ... +7 psig	+525 psig	-14.5 psig
Pressão absoluta		
0 ... 15 psi	525 psi	0 psi
0 ... 30 psi	+720 psig	0 psi
0 ... 150 psi	+720 psig	0 psi
0 ... 300 psi	+720 psig	0 psi

### Faixas de ajuste

Os dados referem-se à faixa nominal de medição, não podem ser ajustados valores de pressão mais baixos do que -1 bar

Nível de enchimento (calibração Mín.- Máx.)

- Valor percentual -10 ... 110 %

- Valor de pressão	-120 ... 120 %
Débito (calibração Mín.- Máx.)	
- Valor percentual	0 ou 100 % fixo
- Valor de pressão	-120 ... 120 %
pressão diferencial (calibração zero/span)	
- Zero	-95 ... +95 %
- Span	-120 ... +120 %
densidade (calibração Mín.-Máx.)	
- Valor percentual	-10 ... 100 %
- Valor de densidade	de acordo com as faixas de medição em kg/dm <sup>3</sup>
Camada separadora (calibração Mín./Máx.)	
- Valor percentual	-10 ... 100 %
- Valor de altura	de acordo com as faixas de medição em m
Turn Down máx. admissível	Ilimitado (recomendado: 20 : 1)

### Comportamento dinâmico da saída

grandezas características dinâmicas, conforme o produto e a temperatura

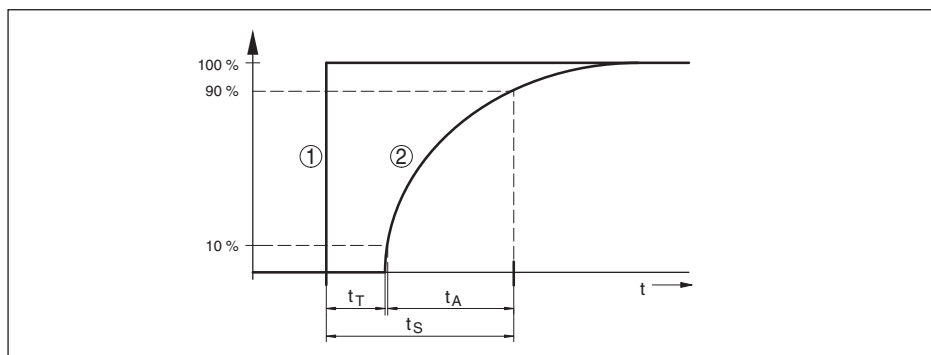


Fig. 25: Comportamento em caso de alteração repentina da grandeza do processo.  $t_T$ : tempo morto;  $t_A$ : tempo de subida;  $t_S$ : tempo de resposta do salto

- 1 Grandeza do processo
- 2 Sinal de saída

	IPT-2x	IPT-2x, IP68 (25 bar), cabo de ligação > 25 m (82.01 ft)
Tempo morto	≤ 25 ms	≤ 50 ms
Tempo de subida (10 ... 90 %)	≤ 55 ms	≤ 150 ms
Tempo de resposta do salto (ti: 0 s, 10 ... 90 %)	≤ 80 ms	≤ 200 ms

Atenuação (63 % da grandeza de entrada)

0 ... 999 s, ajustável em opção do menu "atenuação"

### Condições de referência e grandezas de influência (conforme DIN EN 60770-1)

Condições de referência conforme a norma DIN EN 61298-1

- Temperatura +18 ... +30 °C (+64 ... +86 °F)
- Umidade relativa do ar 45 ... 75 %
- Pressão do ar 860 ... 1060 mbar/86 ... 106 kPa (12.5 ... 15.4 psi)

Determinação da curva característica Ajuste do ponto-limite conforme IEC 61298-2

Característica da curva Linear

Posição de referência para montagem em pé com a membrana de medição para baixo

Influência da posição de montagem

- Célula de medição piezo-resistiva/  
DMS a depender da conexão do processo e do diafragma isolador
- Célula de medição cerâmica/metálica < 5 mbar/0,5 kPa (0.07 psig)

Diferença na saída de corrente devido a fortes campos eletromagnéticos de alta frequência no âmbito da norma EN 61326-1 < ±150 µA

EN 61326-1

### Diferença de medição (conforme IEC 60770-1)

Os dados referem-se à margem de medição ajustada. Turn down (TD) é a relação entre a faixa nominal de medição/margem de medição ajustada.

Classe de precisão	Não linearidade, histerese e irrepitibilidade com TD 1 : 1 até 5 : 1	Não linearidade, histerese e irrepitibilidade com TD > 5 : 1
0,075 %	< 0,075 %	< 0,015 % x TD
0,1 %	< 0,1 %	< 0,02 % x TD
0,2 %	< 0,2 %	< 0,04 % x TD

### Influência da temperatura do produto

#### Alteração térmica do sinal zero e da margem da saída

Turn down (TD) é a relação entre a faixa de medição nominal e a margem de medição ajustada.

A alteração térmica do sinal zero e da margem de saída corresponde ao valor  $F_T$  no capítulo "Cálculo der diferença total (conforme DIN 16086)".

#### Célula de medição piezo-resistiva/DMS



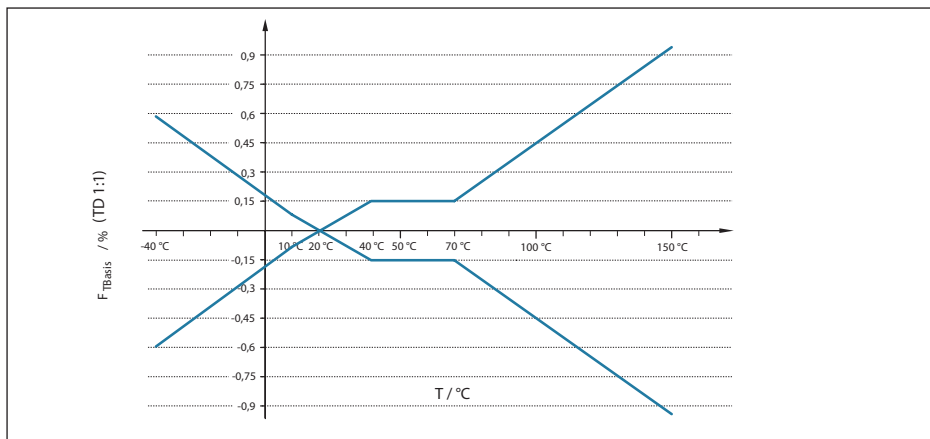


Fig. 26: Erro de temperatura básico  $F_{TBasic}$  com TD 1 : 1

O erro de temperatura básico em % do gráfico acima pode elevar-se devido a fatores adicionais como classe de precisão (fator FMZ) e Turn Down (fator FTD). Os fatores adicionais estão listados nas tabelas a seguir.

#### Fator adicional devido a classe de precisão

Classe de precisão	0,075 %, 0,1 %	0,2 %
Fator FMZ	1	3

#### Fator adicional devido ao Turn Down

O fator adicional  $F_{TD}$  é calculado devido ao Turn Down é calculado conforme a seguinte fórmula:

$$F_{TD} = 0,5 \times TD + 0,5$$

Estão listados na tabela, a título de exemplo, valores para Turn Downs típicos.

Turn Down	TD 1 : 1	TD 2,5 : 1	TD : 1	TD 10 : 1	TD 20 : 1
Fator FTD	1	1,75	3	5,5	10,5

### Célula de medição de cerâmica/metálica - padrão

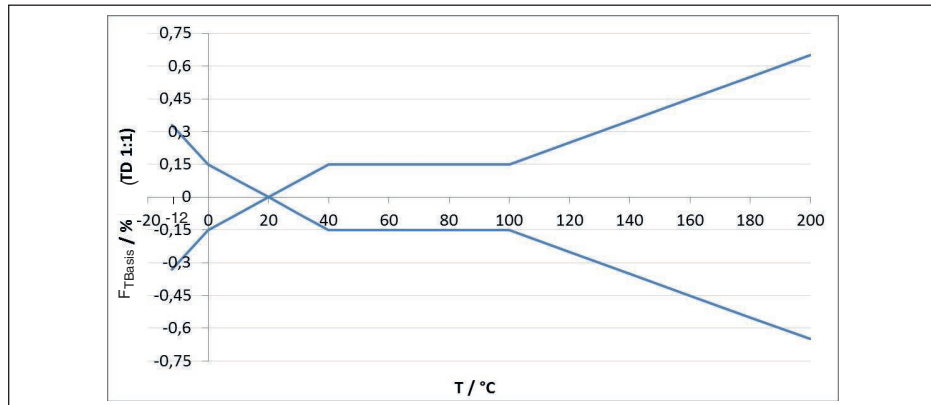


Fig. 27: Erro de temperatura básico  $F_{TBasis}$  com TD 1 : 1

O erro de temperatura básico em % do gráfico acima pode elevar-se devido a fatores adicionais, conforme o modelo de célula de medição (fator FMZ) e Turn Down (fator FTD). Os fatores adicionais estão listados nas tabelas a seguir.

#### Fator adicional devido ao modelo da célula de medição

Modelo de célula de medição	Célula de medição - Padrão	
	0,075 %, 0,1 %	0,2 %
Fator FMZ	1	3

#### Fator adicional devido ao Turn Down

O fator adicional  $F_{TD}$  é calculado devido ao Turn Down é calculado conforme a seguinte fórmula:

$$F_{TD} = 0,5 \times TD + 0,5$$

Estão listados na tabela, a título de exemplo, valores para Turn Downs típicos.

Turn Down	TD 1 : 1	TD 2,5 : 1	TD 5 : 1	TD 10 : 1	TD 20 : 1
Fator FTD	1	1,75	3	5,5	10,5

#### Estabilidade a longo tempo (conforme DIN 16086)

Vale para a respectiva saída de sinal **digital** (por exemplo, HART, Profibus PA) e para a saída **analógica** de corrente 4 ... 20 mA sob condições de referência e se refere à margem de medição ajustada. Turn down (TD) é a relação entre a faixa nominal de medição e a margem de medição ajustada. <sup>11)</sup>

<sup>11)</sup> Em células de medição metálicas ou de cerâmica com membrana revestida de ouro os valores precisam ser multiplicados pelo fator 3.

### Estabilidade a longo tempo sinal zero e amplitude de saída - célula de medição de cerâmica/metálica

Período	
Um ano	< 0,05 % x TD
Cinco anos	< 0,1 % x TD
Dez anos	< 0,2 % x TD

### Estabilidade a longo tempo sinal zero e amplitude de saída - célula de medição piezoresistiva/extensométrica

Faixa de medição/modelo	Célula de medição piezo-resistiva	Célula de medição extensométrica
Faixas de medição > 1 bar	< 0,1 % x TD/ano	
Faixas de medição > 1 bar, fluido do diafragma isolador óleo sintético, membrana Alloy C276	< 0,15 % x TD/ano	-
faixa de medição 1 bar		
faixa de medição 0,4 bar		

Desvio de longo tempo (conforme IEC 61298-2) em aplicações com hidrogênio

Quando usado em aplicações com hidrogênio, pode ocorrer um desvio de sinal devido à difusão nas estruturas do sensor ao longo do tempo. A extensão do desvio depende muito de fatores como a temperatura do hidrogênio, o teor de hidrogênio no produto medido e a espessura da membrana do sensor de pressão usado. Recomenda-se que a versão selecionada do produto seja testada quanto à adequação.

Desvio típico a longo tempo  $\leq 1 \% \times \text{TD/ano}$

Desvio máximo a longo tempo  $\leq 3 \% \times \text{TD/ano}$

### condições do processo - célula de medição piezo-resistiva/DMS

#### Temperatura do processo

Vedação	Modelo do sensor				
	Padrão	Faixa de temperatura ampliada	Conexões higiênicas		Modelo pela aplicações com oxigênio
			$p_{\text{abs}} \geq 1 \text{ mbar}$	$p_{\text{abs}} \geq 10 \text{ mbar}$	
Sem considerar a vedação <sup>12)</sup>	-20/-40 ... +105 °C (-4/-40 ... +221 °F)	-	-	-	
FKM (VP2/A)	-20 ... +105 °C (-4 ... +221 °F)	-20 ... +150 °C (-4 ... +302 °F)	-20 ... +85 °C (-4 ... +185 °F)	-20 ... +150 °C (-4 ... +302 °F)	-20 ... +60 °C (-4 ... +140 °F)
EPDM (A+P 70.10-02)					
FFKM (Perlast G74S)	-15 ... +105 °C (+5 ... +221 °F)	-15 ... +150 °C (+5 ... +302 °F)	-15 ... +85 °C (+5 ... +185 °F)	-15 ... +150 °C (+5 ... +302 °F)	-15 ... +60 °C (+5 ... +140 °F)

<sup>12)</sup> Conexões do processo conforme DIN 3852-A, EN 837

Vedação	Modelo do sensor				
	Padrão	Faixa de temperatura ampliada	Conexões higiênicas		Modelo pela aplicações com oxigênio
	$p_{abs} \geq 1 \text{ mbar}$		$p_{abs} \geq 1 \text{ mbar}$	$p_{abs} \geq 10 \text{ mbar}$	$p_{abs} \geq 10 \text{ mbar}$
FEPM (Fluoraz SD890)	-5 ... +105 °C (+23 ... +221 °F)	–	–	–	-5 ... +60 °C (+23 ... +140 °F)

### Redução de temperatura

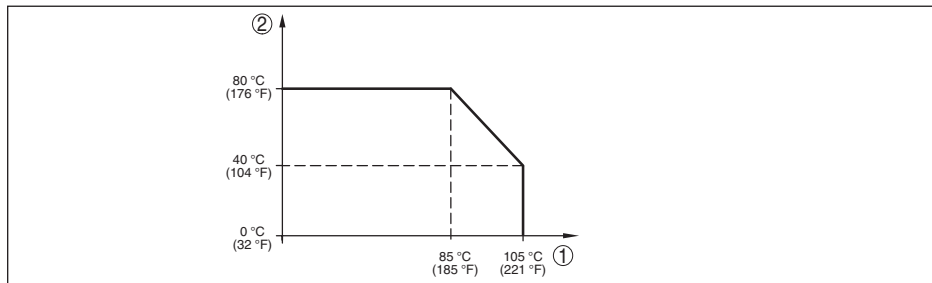


Fig. 28: Redução de temperatura IPT-2x, modelo até +105 °C (+221 °F)

- 1 Temperatura do processo
- 2 Temperatura ambiente

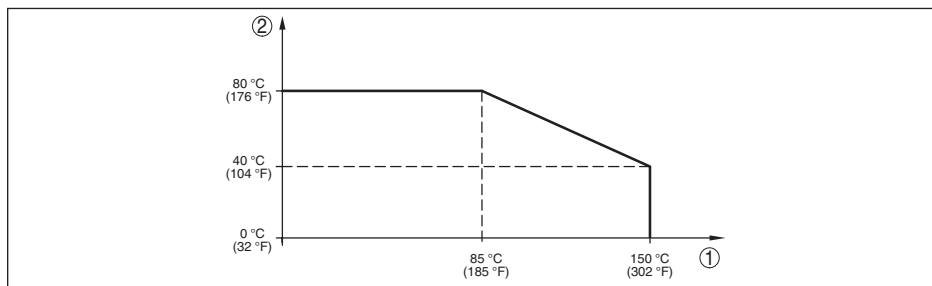


Fig. 29: Redução de temperatura IPT-2x, modelo até +150 °C (+302 °F)

- 1 Temperatura do processo
- 2 Temperatura ambiente

### Temperatura do processo SIP (SIP = Sterilization in place)

Suprimento de vapor por 2 h <sup>13)</sup> +150 °C (+302 °F)

### Pressão do processo

Pressão do processo admissível vide "Process pressure" na placa de características

### Solicitação mecânica

<sup>13)</sup> Configuração do aparelho apropriada para vapor

Modelo	Sem trecho de refrigeração		Com trecho de refrigeração	
	Todos os modelos da caixa	Caixa de duas câmaras de aço inoxidável	Todos os modelos da caixa	Caixa de duas câmaras de aço inoxidável
Resistência à vibração com 5 ... 200 Hz segundo EN 60068-2-6 (vibração com ressonância)	4 g (curva característica GL 2)	0,7 g (curva característica GL 1)	4 g (curva característica GL 2)	0,7 g (curva característica GL 1)
resistência a choque 2,3 ms segundo EN 60068-2-27 (choque mecânico)	50 g		50 g	20 g

### Condições do processo - célula de medição de cerâmica/metálica

#### Temperatura do processo

Modelo	Faixas de temperatura		
	$p_{abs} \geq 50 \text{ mbar}$	$p_{abs} \geq 10 \text{ mbar}$	$p_{abs} \geq 1 \text{ mbar}$
Padrão	-12 ... +150 °C (+10 ... +284 °F)		
Faixa de temperatura ampliada	-12 ... +180 °C (+10 ... +356 °F)	-12 ... +160 °C (+10 ... +320 °F)	-12 ... +120 °C (+10 ... +248 °F)
	-12 ... +200 °C (+10 ... +392 °F)		

#### Redução de temperatura

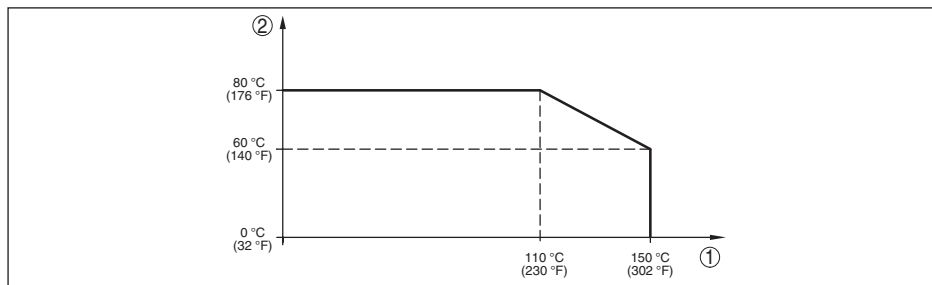


Fig. 30: Redução de temperatura IPT-2x, modelo até +150 °C (+302 °F)

- 1 Temperatura do processo
- 2 Temperatura ambiente

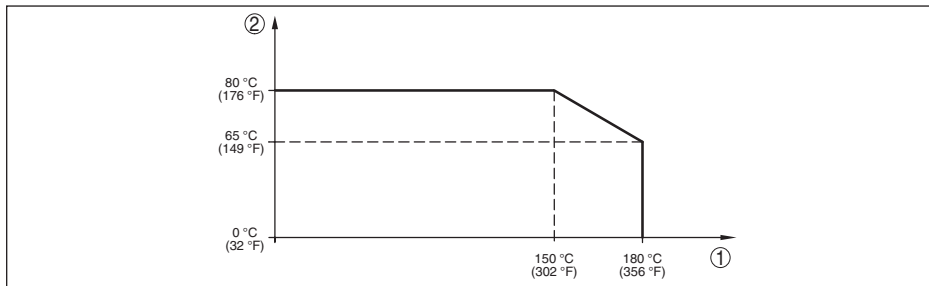


Fig. 31: Redução de temperatura IPT-2x, modelo até +180 °C (+356 °F)

- 1 Temperatura do processo
- 2 Temperatura ambiente

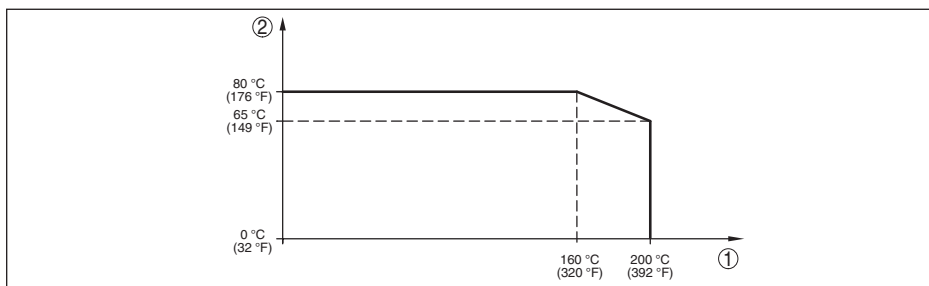


Fig. 32: Redução de temperatura IPT-2x, modelo até +200 °C (+392 °F)

- 1 Temperatura do processo
- 2 Temperatura ambiente

### Pressão do processo

Pressão do processo admissível vide " *Process pressure*" na placa de características

### Solicitação mecânica<sup>14)</sup>

Resistência à vibração com 5 ... 200 Hz 4 g  
segundo EN 60068-2-6 (vibração com  
ressonância)

Resistência a choques 50 g, 2,3 ms conforme EN 60068-2-27 (choque mecânico)<sup>15)</sup>

### Condições ambientais

Modelo	Temperatura ambiente	Temperatura de transporte e armazenamento
Modelo padrão	-40 ... +80 °C (-40 ... +176 °F)	-60 ... +80 °C (-76 ... +176 °F)
Modelo IP66/IP68 (1 bar)	-20 ... +80 °C (-4 ... +176 °F)	-20 ... +80 °C (-4 ... +176 °F)
Modelo IP68 (25 bar), cabo de ligação PUR	-20 ... +80 °C (-4 ... +176 °F)	-20 ... +80 °C (-4 ... +176 °F)

<sup>14)</sup> A depender do modelo do aparelho

<sup>15)</sup> 2 g no modelo da caixa de aço inoxidável, duas câmaras

Modelo	Temperatura ambiente	Temperatura de transporte e armazenamento
Modelo IP68 (25 bar), cabo de ligação PE	-20 ... +60 °C (-4 ... +140 °F)	-20 ... +60 °C (-4 ... +140 °F)

### Dados eletromecânicos - Modelos IP66/IP67 e IP66/IP68 (0,2 bar) <sup>16)</sup>

Opções do prensa-cabo

- Entrada do cabo M20 x 1,5; ½ NPT
- Prensa-cabo M20 x 1,5; ½ NPT (modelo do sistema eletrônico: vide tabela abaixo)
- Bujão M20 x 1,5; ½ NPT
- Tampa ½ NPT

Material prensa-cabo/emprego de vedação	Diâmetro do cabo		
	5 ... 9 mm	6 ... 12 mm	7 ... 12 mm
PA/NBR	√	√	-
Latão, niquelado/NBR	√	√	-
Aço inoxidável/NBR	-	-	√

Seção transversal do fio (terminais com mola)

- Fio rígido, fio flexível 0,2 ... 2,5 mm<sup>2</sup> (AWG 24 ... 14)
- Fio com terminal 0,2 ... 1,5 mm<sup>2</sup> (AWG 24 ... 16)

### Dados eletromecânicos - Modelo IP68 (25 bar)

Cabo de ligação transdutor de medição - caixa externa, dados mecânicos

- Construção Fios, alívio de carga, capilar de compensação de pressão, malha de blindagem, folha metálica, revestimento <sup>17)</sup>
- Comprimento padrão 5 m (16.40 ft)
- Comprimento máximo 180 m (590.5 ft)
- Raio de curvatura mín. com 25 °C/77 °F 25 mm (0.985 in)
- Diâmetro aprox. 8 mm (0.315 in)
- Material PE, PUR
- Cor preto, azul

Cabo de ligação transdutor de medição - caixa externa, dados elétricos

- Seção transversal do fio 0,5 mm<sup>2</sup> (AWG n.º 20)
- Resistência do fio 0,037 Ω/m (0.012 Ω/ft)

### Interface para o dispositivo primário

Transmissão de dados digital (barramento I<sup>2</sup>C)

<sup>16)</sup> IP66/IP68 (0,2 bar) só com pressão absoluta.

<sup>17)</sup> capilar de compensação de pressão não em modelo Ex d.

## Cabo de ligação secundário - primário, dados mecânicos

- Construção	Fios, alívio de carga, malha de blindagem, folha metálica, revestimento
- Comprimento padrão	5 m (16.40 ft)
- Comprimento máximo	70 m (229.7 ft)
- Raio de curvatura mín. (com 25 °C/77 °F)	25 mm (0.985 in)
- Diâmetro	aprox. 8 mm (0.315 in), aprox. 6 mm (0.236 in)
- Material	PE, PUR
- Cor	preto, azul

## Cabo de ligação secundário - primário, dados elétricos

- Seção transversal do fio	0,34 mm <sup>2</sup> (AWG 22)
- Resistência do fio	< 0,05 Ω/m (0.015 Ω/ft)

**Alimentação de tensão para todo o sistema através do dispositivo primário**

## Tensão de operação

- $U_{B\ min}$	12 V DC
- $U_{B\ min}$ com iluminação ligada	16 V DC
- $U_{B\ max}$	a depender da saída de sinal e do modelo do dispositivo primário

**Ligações ao potencial e medidas de seccionamento elétrico no aparelho**

Sistema eletrônico para tempo de tempo de inicialização

## Separação galvânica

- entre o sistema eletrônico e e peças metálicas do aparelho	tensão admissível 500 V AC
--	----------------------------

## Conexão condutora

Entre terminal de aterramento e conexão metálica do processo

**Medidas de proteção elétrica <sup>18)</sup>**

Material da caixa	Modelo	Grau de proteção conforme IEC 60529	Grau de proteção conforme NEMA
Plástico	Uma câmara	IP66/IP67	Type 4X
Alumínio	Uma câmara	IP66/IP67	
		IP66/IP68 (0,2 bar) IP66/IP68 (1 bar)	Type 6P
Aço inoxidável (eletropolido)	Uma câmara	IP66/IP67 IP69K	Type 4X

<sup>18)</sup> Grau de proteção IP66/IP68 (0,2 bar) apenas com pressão absoluta, pois não é possível compensação do ar quando o sensor está completamente inundado



Material da caixa	Modelo	Grau de proteção conforme IEC 60529	Grau de proteção conforme NEMA
Aço inoxidável (fundição fina)	Uma câmara	IP66/IP67	Type 4X
		IP66/IP68 (0,2 bar) IP66/IP68 (1 bar)	Type 6P
Aço inoxidável	Elemento de medição no modelo com caixa externa	IP68 (25 bar)	-

Altura de uso acima do nível do mar

- padrão até 2000 m (6562 ft)
- com proteção contra sobretensão a jusante no dispositivo primário até 5000 m (16404 ft)

Grau de poluição <sup>19)</sup> 4

classe de proteção (IEC 61010-1) II

## 9.2 Cálculo da diferença total

A diferença total de um transmissor de pressão indica o erro de medição máximo provável na prática. Ela é conhecida também como a diferença de medição prática ou erro de utilização.

Segundo a norma DIN 16086, a diferença total  $F_{total}$  é a soma da diferença básica  $F_{perf}$  com a estabilidade de longo prazo  $F_{stab}$ :

$$F_{total} = F_{perf} + F_{stab}$$

A diferença básica  $F_{perf}$  é, por sua vez, composta da alteração térmica do sinal zero e da margem de saída  $F_T$  (erro de temperatura) bem como diferença de medição  $F_{KI}$ :

$$F_{perf} = \sqrt{((F_T)^2 + (F_{KI})^2)}$$

A alteração térmica do sinal zero e a margem de saída  $F_T$  estão indicadas no capítulo "Dados técnicos". O erro de temperatura básico  $F_T$  está representado neste capítulo em forma de gráfico. Conforme o modelo da célula de medição e do Turn Down este valor precisa ser adicionalmente multiplicado pelos fatores FMZ e FTD:

$$F_T \times FMZ \times FTD$$

Também estes valores estão indicados no capítulo "Dados técnicos".

Isto vale primeiramente para a saída de sinal digital via HART, Profibus PA ou Foundation Fieldbus ou Modbus.

Em saída 4 ... 20 mA ocorre também uma alteração térmica da saída de corrente  $F_a$ :

$$F_{perf} = \sqrt{((F_T)^2 + (F_{KI})^2 + (F_a)^2)}$$

Para uma melhor visão geral, aqui um resumo dos componentes das fórmulas:

- $F_{total}$ : diferença total
- $F_{perf}$ : diferença básica
- $F_{stab}$ : estabilidade a longo tempo
- $F_T$ : Alteração térmica do sinal zero e da margem de saída (erro de temperatura)
- $F_{KI}$ : diferença de medição
- $F_a$ : Alteração térmica a saída de corrente
- FMZ: Fator adicional modelo de célula de medição
- FTD: fator adicional Turn Down

<sup>19)</sup> No uso dentro do grau de proteção da caixa.

### 9.3 Cálculo do desvio total - Exemplo prático

#### Dados

Medição do nível de enchimento em reservatório grande, altura de 12 m, produto água com 40 °C, corresponde a 1,18 bar (118 KPa), pressão ssobreposta de 0,5 bar (50 KPa), pressão total de **1,68 bar** (168 KPa)

IPT-2x dispositivo primário com faixa de medição nominal de **2,5 bar** (250 KPa), dispositivo secundário com faixa de medição nominal de **1 bar** (100 KPa), diferença de medição < 0,1 %, conexão de processo G1½ (célula de medição cerâmica/metálica)

Os valores necessários para erro de temperatura  $F_T$ , diferença de medição  $F_{KI}$  e estabilidade a longo tempo  $F_{stab}$  devem ser consultados nos dados técnicos.

#### 1. Cálculo do Turn Down

TD = 2,5 bar/1,68 bar, TD = **1,49 : 1** (primário)

TD = 1 bar/0,5 bar, TD = **2 : 1** (secundário)

#### 2. Cálculo erro de temperatura $F_T$

O erro de temperatura  $F_T$  é composto do erro de temperatura básico  $F_{TBasis}$ , do fator adicional Célula de medição  $F_{MZ}$  e do fator adicional Turn Down  $F_{TD}$ .

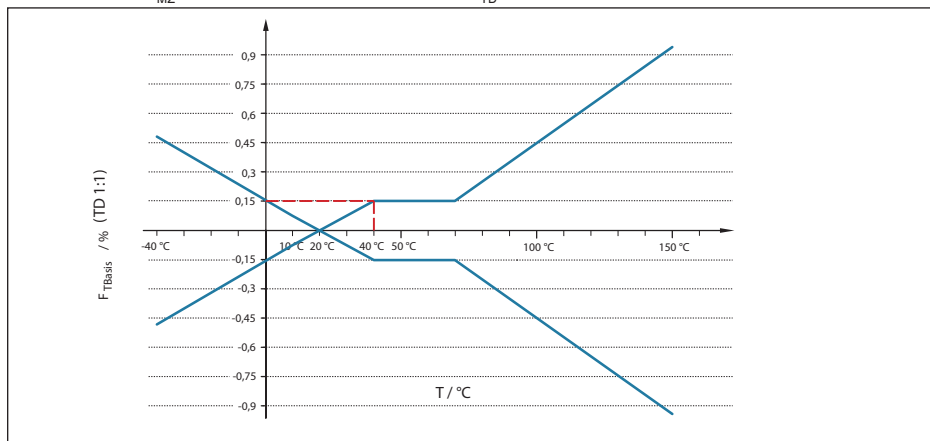


Fig. 33: Cálculo do erro de temperatura básico para o exemplo acima  $F_{TBasis} = 0,15 \%$ :

Classe de precisão	0,075 %, 0,1 %	0,2 %
Fator FMZ	<b>1</b>	3

Tab. 24: Cálculo do fator adicional célula de medição para o exemplo acima:  $F_{MZ} = 1$

O fator adicional  $F_{TD}$  é calculado devido ao Turn Down é calculado conforme a seguinte fórmula:

$F_{TD} = 0,5 \times TD + 0,5$  com TD = **1,49** do cálculo acima (primário)

$F_{TD} = 0,5 \times 1,49 + 0,5 = 1,25$  (primário)

$F_{TD} = 0,5 \times TD + 0,5$  com TD = **2** do cálculo acima (secundário)

$F_{TD} = 0,5 \times 2 + 0,5 = 1,5$  (secundário)

Determinação do erro de temperatura do dispositivo primário:

$$F_{TP} = F_{TBasis} \times F_{MZ} \times F_{TD}$$

$$F_{TP} = 0,15 \% \times 1 \times 1,25$$

$$F_{TP} = 0,19 \%$$

Determinação do erro de temperatura do dispositivo secundário:

$$F_{TS} = F_{TBasis} \times F_{MZ} \times F_{TD}$$

$$F_{TS} = 0,15 \% \times 1 \times 1,5$$

$$F_{TS} = 0,23 \%$$

Determinação do erro de temperatura total:

$$F_T = \sqrt{((F_{TP})^2 + (F_{TS})^2)}$$

$$F_T = \sqrt{((0,19)^2 + (0,23)^2)}$$

$$F_T = 0,3 \%$$

### 3. Cálculo diferença de medição e estabilidade a longo tempo

Os valores necessários para a diferença de medição  $F_{KI}$  e estabilidade a longo tempo  $F_{stab}$  devem ser consultados nos dados técnicos:

#### Erro de medição

Classe de precisão	Não-linearidade, histerese e não-repetibilidade.	
	TD ≤ 5 : 1	TD > 5 : 1
0,075 %	< 0,075 %	< 0,015 % x TD
0,1 %	< 0,1 %	< 0,02 % x TD
0,2 %	< 0,2 %	< 0,04 % x TD

Tab. 25: Determinação da diferença de medição da tabela:  $F_{KI} = 0,1 \%$  (dispositivo primário e secundário)

#### Estabilidade a longo tempo

Período	
Um ano	< 0,05 % x TD
Cinco anos	< 0,1 % x TD
Dez anos	< 0,2 % x TD

Tab. 26: Determinação da estabilidade a longo tempo a partir da tabela, consideração por um ano:  $F_{stab} = 0,05 \% \times TD$  (dispositivo primário e secundário)

Cálculo da estabilidade a longo tempo

$$F_{stabP} = 0,05 \% \times 1,49 = 0,075 \%$$
 (primário)

$$F_{stabS} = 0,05 \% \times 2 = 0,1 \%$$
 (secundário)

Cálculo da estabilidade a longo tempo total:

$$F_{stab} = \sqrt{((F_{stabP})^2 + (F_{stabS})^2)}$$

$$F_{stab} = \sqrt{((0,075)^2 + (0,1)^2)}$$

$$F_{stab} = 0,13 \%$$

### 4. Cálculo da diferença total

- 1. Passo: Exatidão básica  $F_{perf}$

$$F_{perf} = \sqrt{((F_T)^2 + (F_{KI})^2)}$$

$$F_{\text{r}} = 0,3 \%$$

$$F_{\text{KI}} = 0,1 \%$$
 (determinado na tabela acima)

$$F_{\text{perf}} = \sqrt{(0,3 \%)^2 + (0,1 \%)^2}$$

$$F_{\text{perf}} = 0,32 \%$$

## - 2. Passo: desvio total $F_{\text{total}}$

$$F_{\text{total}} = F_{\text{perf}} + F_{\text{stab}}$$

$$F_{\text{perf}} = 0,32 \%$$
 (resultado do passo 1)

$$F_{\text{stab}} = 0,13 \%$$
 (de cima)

$$F_{\text{total}} = 0,32 \% + 0,13 \% = 0,45 \%$$

O desvio total dos sensores é, portanto, de 0,25 %.

## 5. Cálculo do desvio total do equipamento de medição

No cálculo do desvio total do equipamento de medição, é incluído o erro térmico da saída de corrente analógica:

$$F_{\text{total}} = \sqrt{(F_{\text{total}})^2 + (F_{\text{a}})^2}$$

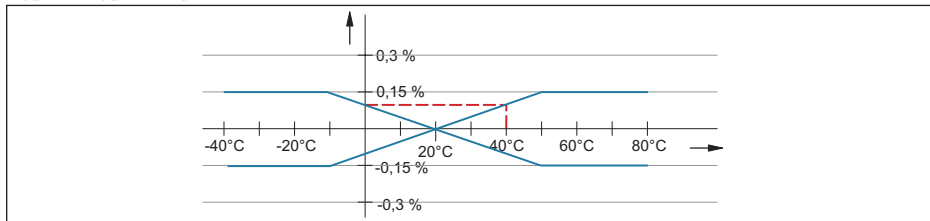


Fig. 34:  $F_{\text{a}}$  através da alteração térmica da saída de corrente, neste exemplo = 0,1 %

$$F_{\text{total}} = \sqrt{(0,45 \%)^2 + (0,1 \%)^2} = 0,46 \%$$

O desvio total do equipamento de medição é, portanto, de 0,46 %.

Diferença de medição em mm: 0,46 % de 12000 mm = 55 mm

O exemplo mostra que o erro de medição na prática pode ser consideravelmente mais alto do que a exatidão básica. As causas são influência da temperatura e Turn Down.

A alteração térmica da saída de corrente é comparativamente pequena neste exemplo.

## 9.4 Dimensões

### Caixa

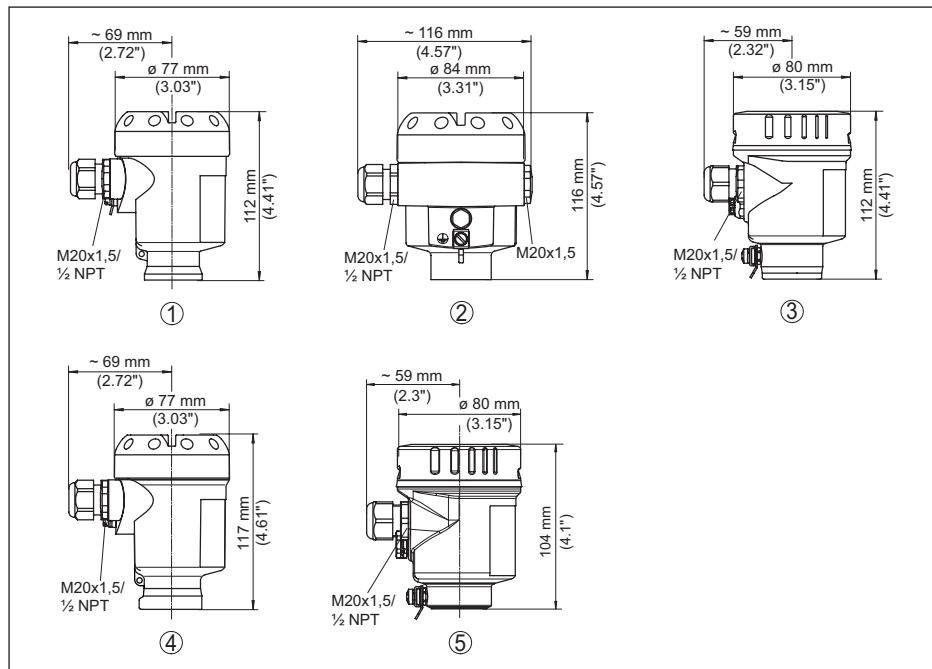


Fig. 35: Modelos da caixa com grau de proteção IP66/IP67 e IP66/IP68 (0,2 bar)

- 1 Caixa plástica de uma câmara (IP66/IP67)
- 2 Alumínio-uma câmara
- 3 Caixa de uma câmara de aço inoxidável (eletropolido)
- 4 Caixa de uma câmara de aço inoxidável (fundição de precisão)
- 5 Caixa de uma câmara de aço inoxidável (eletropolido) IP69K

## Caixa externa no modelo IP68 (25 bar)

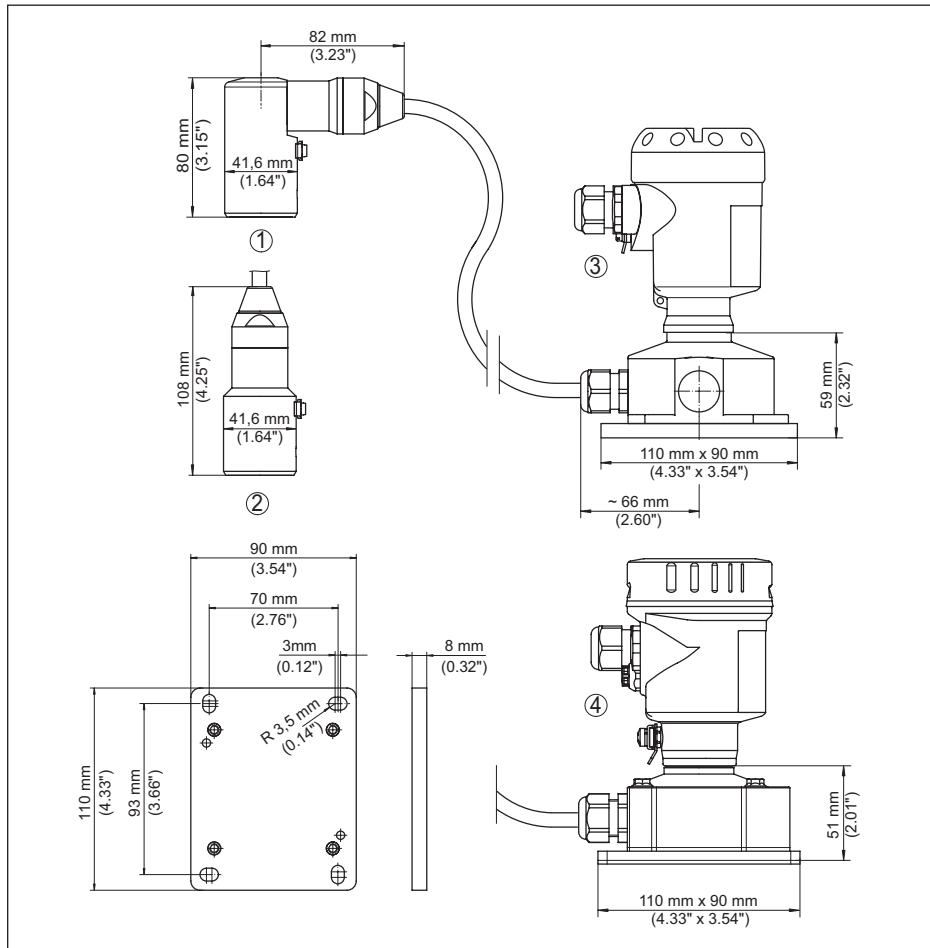


Fig. 36: Modelo IP68 com caixa externa

- 1 Saída do cabo lateral
- 2 Saída do cabo axial
- 3 Caixa de plástico
- 4 Caixa de aço inoxidável, eletropolida

## IPT-2x, conexão rosca não embutida na frente

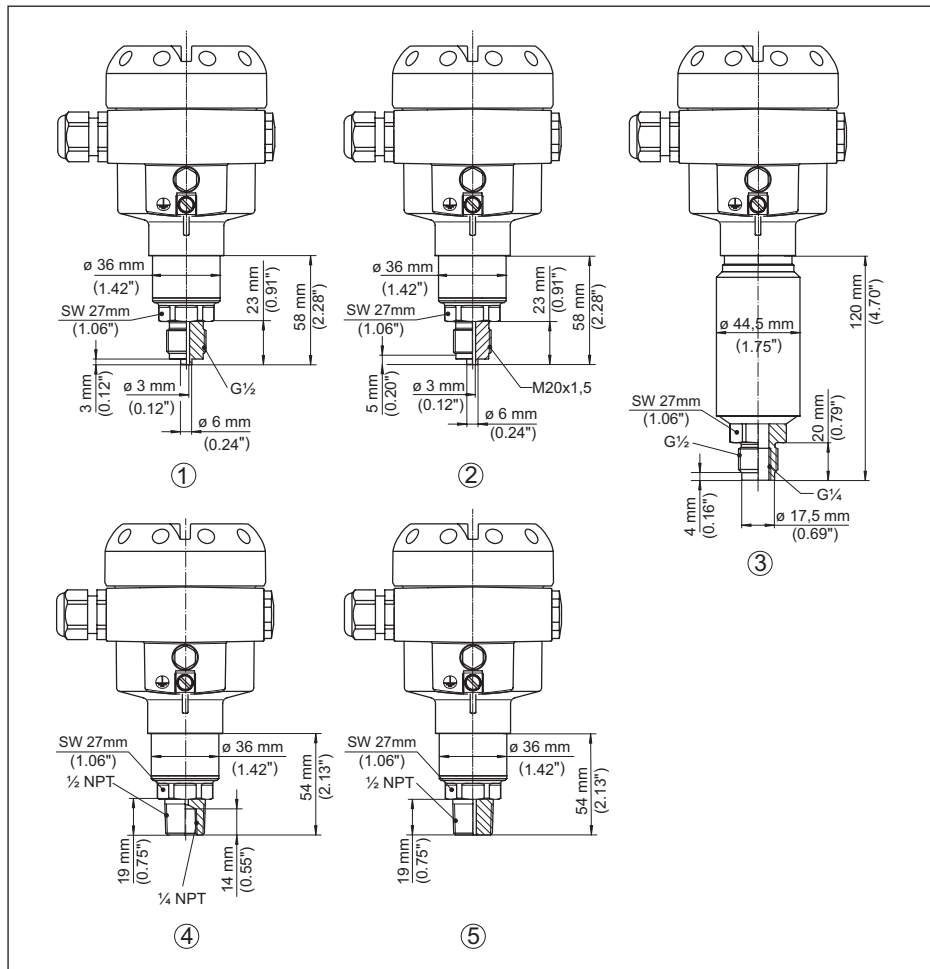


Fig. 37: IPT-2x, conexão rosca não embutida na frente

- 1  $G\frac{1}{2}$  (EN 837); conexão de manômetro
- 2  $M20 \times 1,5$  (EN 837); Conexão para manômetro
- 3  $G\frac{1}{2}$ , interna  $G\frac{1}{4}$  (ISO 228-1)
- 4  $\frac{1}{2}$  NPT, interna  $\frac{1}{4}$  NPT (ASME B1.20.1)
- 5  $\frac{1}{2}$  NPT PN 1000

No modelo com "Second Line of Defense", a medida do comprimento aumenta em 17 mm (0.67 in).

## IPT-2x, conexão rosca embutida na frente

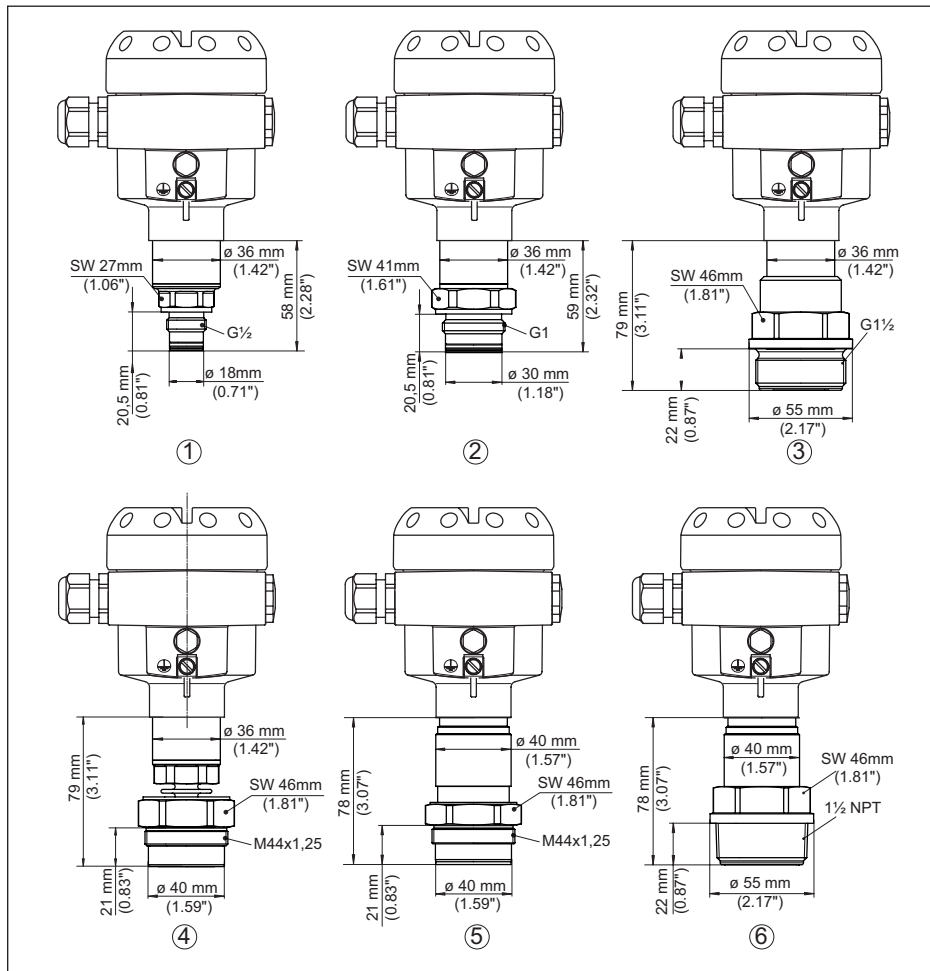


Fig. 38: IPT-2x, conexão rosca embutida na frente

- 1  $G\frac{1}{2}$  (ISO 228-1) com anel tórico
- 2  $G1$  (ISO 228-1) com anel tórico
- 3  $G1\frac{1}{2}$  (DIN 3852-A)
- 4  $M44 \times 1,25$
- 5 3 e 4 com adaptador de temperatura e chapa de blindagem para +180 °C/+200 °C
- 6  $1\frac{1}{2}$  NPT (ASME B1.20.1)

No modelo com "Second Line of Defense", a medida do comprimento aumenta em 17 mm (0.67 in).



## IPT-2x, conexão higiênica +150 °C (célula de medição piezo-resistiva/DMS)

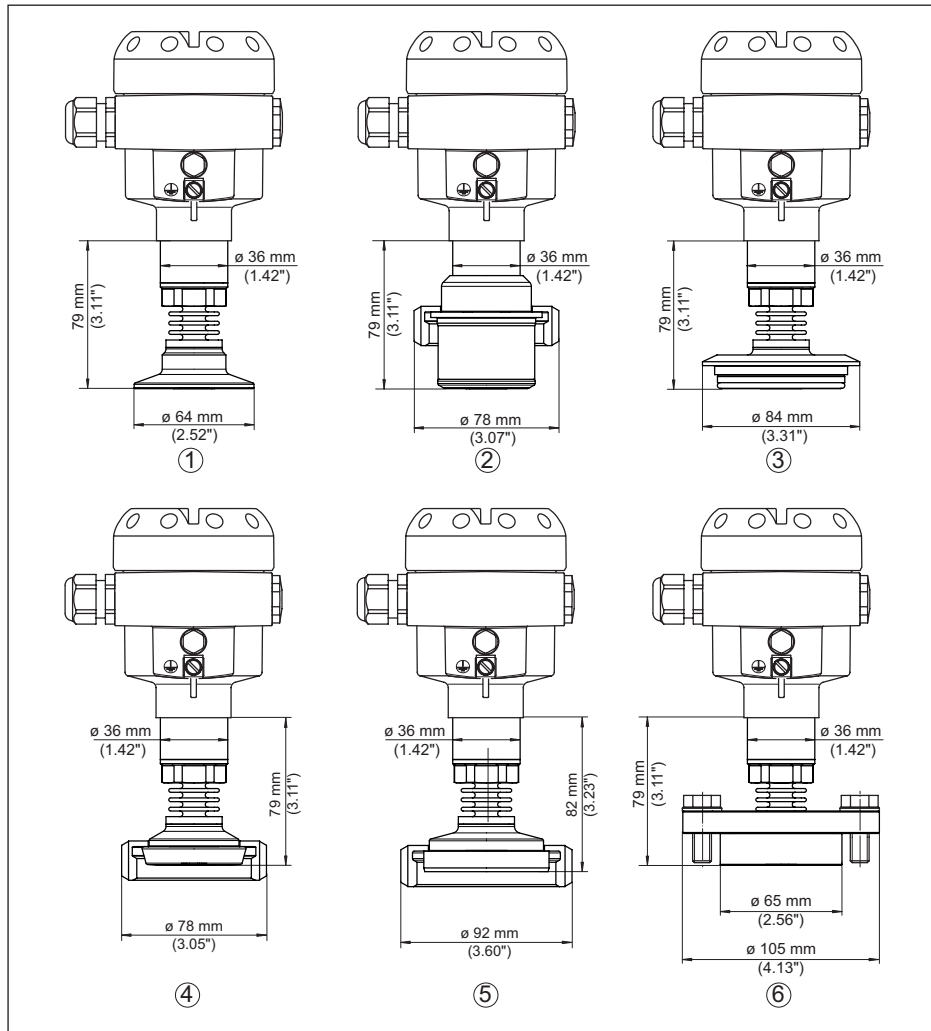


Fig. 39: IPT-2x, conexão higiênica +150 °C (célula de medição piezo-resistiva/DMS)

- 1 Clamp 2" PN 16 (ø 64 mm), (DIN 32676, ISO 2852)
- 2 Conexão higiênica com porca de capa ranhurada F40 PN 25
- 3 Varivent N50-40 PN 25
- 4 Luva em cor DN 40 PN 40 (DIN 11851)
- 5 Luva em cor DN 50 PN 25 forma A (DIN 11864)
- 6 DRD PN 40

No modelo com "Second Line of Defense", a medida do comprimento aumenta em 17 mm (0.67 in).

## IPT-2x, conexão asséptica +150 °C (célula de medição metálica/cerâmica)

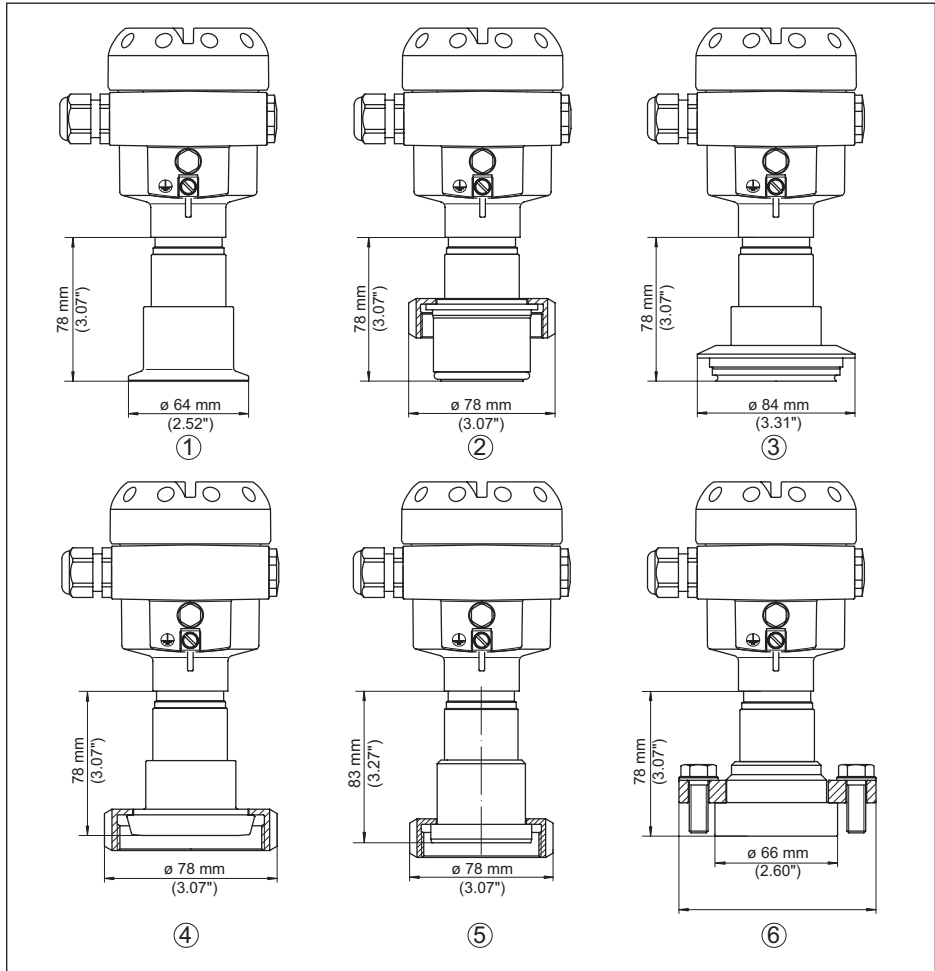


Fig. 40: IPT-2x, conexão asséptica +150 °C (célula de medição metálica/cerâmica)

- 1 Clamp 2" PN 16 (ø 64 mm), (DIN 32676, ISO 2852)
- 2 Conexão higiênica com porca de capa ranhurada F40 PN 25
- 3 Varivent N50-40 PN 25
- 4 Luva em cor DN 40 PN 40 (DIN 11851)
- 5 Luva em cor DN 50 PN 25 forma A (DIN 11864)
- 6 DRD PN 40

No modelo com " *Second Line of Defense*", a medida do comprimento aumenta em 17 mm (0.67 in).

## IPT-2x, conexão de flange +150 °C (célula de medição piezo-resistiva/DMS)

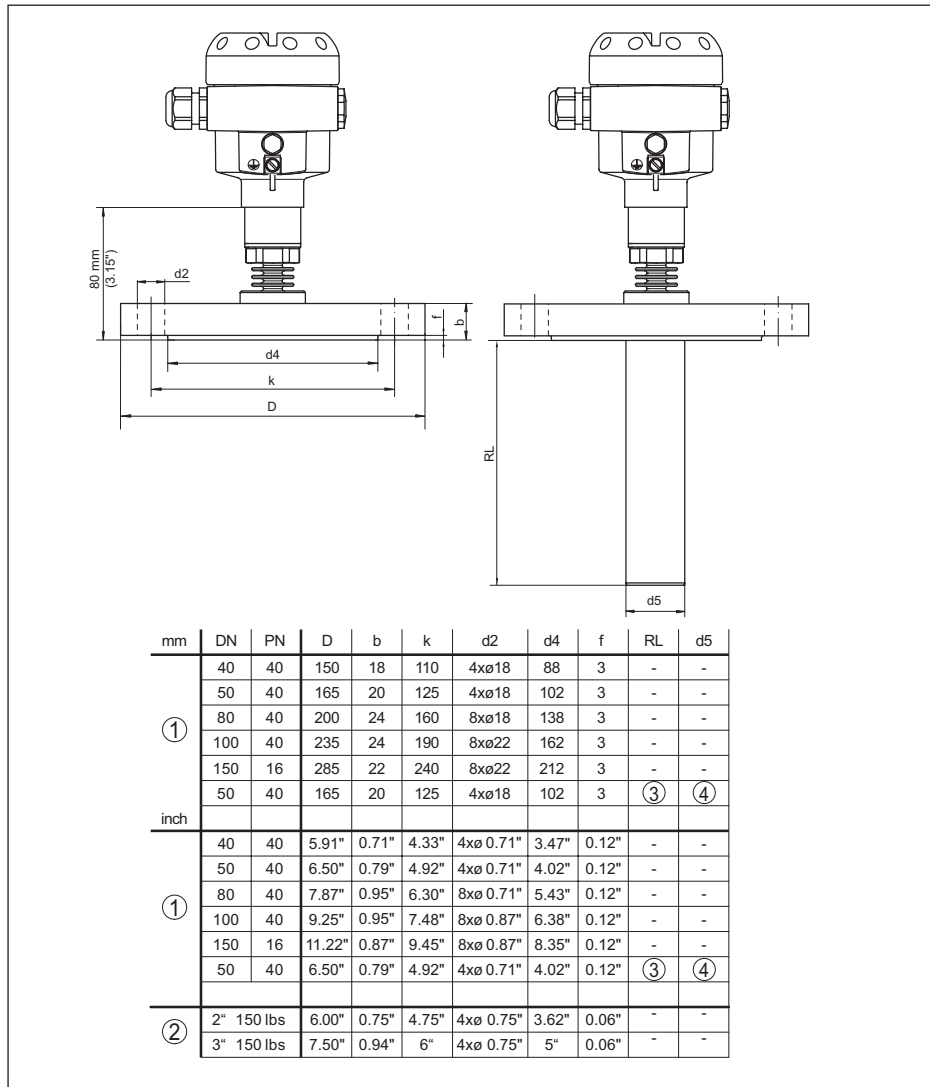


Fig. 41: IPT-2x, conexão de flange +150 °C (célula de medição piezo-resistiva/DMS)

- 1 Conexão por flange conforme DIN 2501
- 2 Conexão por flange conforme ASME B16.5
- 3 Específico do pedido
- 4 Específico do pedido

No modelo com "Second Line of Defense", a medida do comprimento aumenta em 17 mm (0.67 in).

## IPT-2x, conexão por flange +180 °C/+200 °C (élula de medição metálica/de cerâmica)

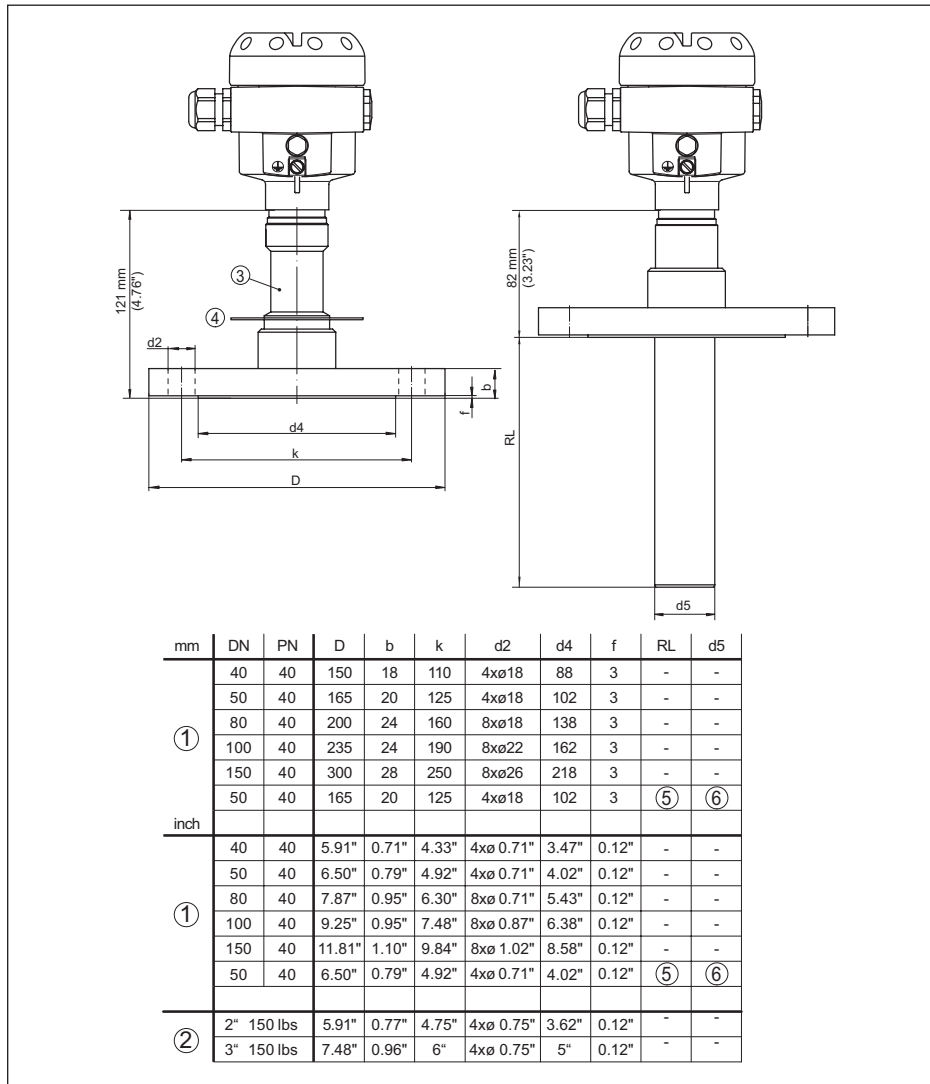


Fig. 42: IPT-2x, conexão por flange +180 °C/+200 °C (élula de medição metálica/de cerâmica)

- 1 Conexão por flange conforme DIN 2501
- 2 Conexão por flange conforme ASME B16.5
- 3 Com adaptador de temperatura de até +180 °C
- 4 Chapa de blindagem contra temperatura até +200 °C
- 5 Específico do pedido
- 6 Específico do pedido

No modelo com " *Second Line of Defense*", a medida do comprimento aumenta em 17 mm (0.67 in).

## 9.5 Marcas registradas

Todas as marcas e nomes de empresas citados são propriedade dos respectivos proprietários legais/autores.

**INDEX****A**

- AI FB1 Function Block 40
- Ajustar visualização 40
- Arranjo de medição
  - Medição de camada separadora 19
  - Medição de densidade 20
  - Medição de nível de enchimento 17, 21
  - Medição de pressão diferencial 18

**C**

- Calibração 33, 34, 35, 36, 37
  - Nível de enchimento 38
  - Unidade 31
- Channel 40
- Código QR 7
- Compensação de pressão 16
  - Ex d 15
  - Padrão 14
  - Second Line of Defense 15
- Conexão elétrica 24
- Correção de posição 31

**D**

- Documentação 7

**E**

- Eliminação de falhas 46
- Entradas vedadas contra gás (Second Line of Defense) 15
- Exemplo de parametrização 32

**F**

- Falha
  - Eliminação do erro 46

**I**

- Indicador de valor de pico 41

**L**

- linearização 39

**M**

- Manutenção 46

**N**

- Número de série 7

**P**

- Passos para
  - conexão 25

- Placa de características 7
- Princípio de funcionamento 8
- Princípio de vedação 10

**S**

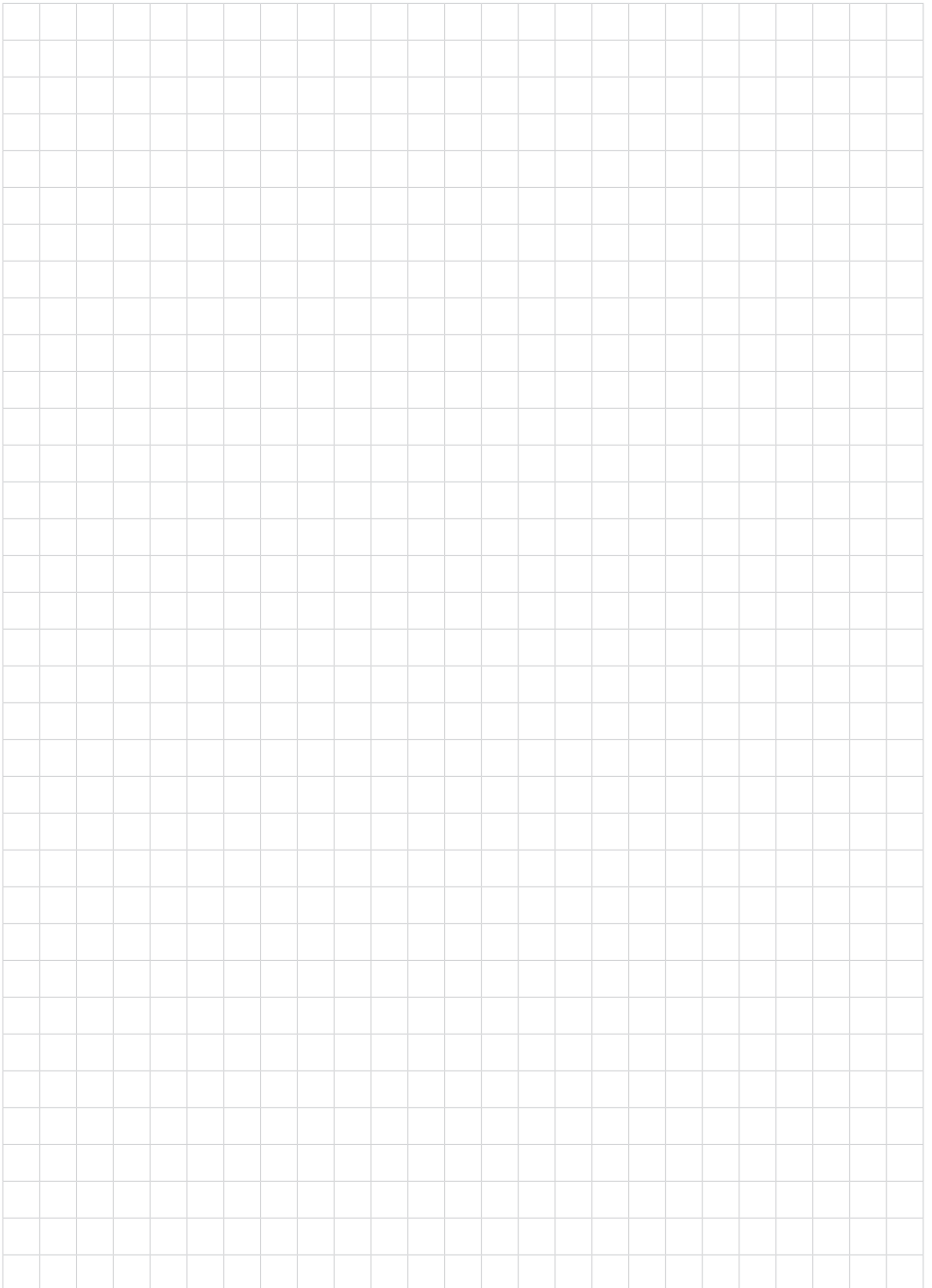
- Saída de corrente 42
- Simulação 41

**T**

- Técnica de
  - conexão 25

**V**

- Valores característicos do transdutor de pressão diferencial 42



Printing date:

As informações sobre o volume de fornecimento, o aplicativo, a utilização e condições operacionais correspondem aos conhecimentos disponíveis no momento da impressão.



**WIKAI Alexander Wiegand SE & Co. KG**  
Alexander-Wiegand-Straße 30  
63911 Klingenberg  
Germany  
Phone (+49) 9372/132-0  
E-mail: [info@wika.de](mailto:info@wika.de)  
[www.wika.de](http://www.wika.de)

55740-PT-230914