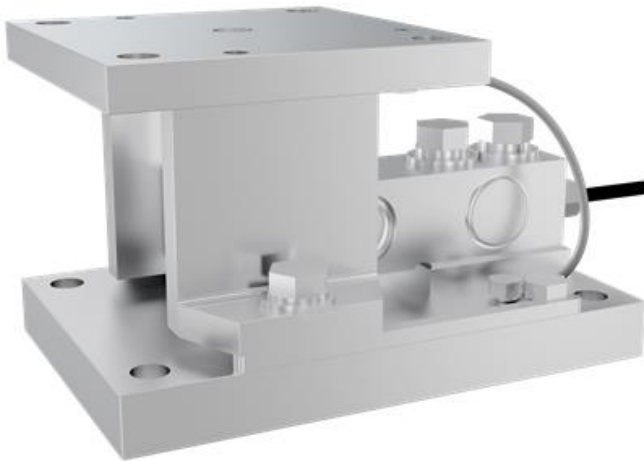


悬臂梁结构称重模块，型号FA205

CN



型号FA205



Smart in sensing

© 08/2025 WIKA Alexander Wiegand SE & Co. KG
保留所有权利。
WIKA®是威卡集团在各个国家的注册商标。

开始任何工作前，请仔细阅读本操作说明。
请妥善保管以备后用。

目录

1. 基本信息	4
2. 设计与功能	5
2.1 概述	5
2.2 描述	5
2.3 交货范围	5
3. 安全	6
3.1 符号解释	6
3.2 预期使用	6
3.3 不当使用	7
3.4 操作员责任	7
3.5 人员资质	7
3.6 个人安全设备	8
3.7 标签、安全标志	8
4. 运输、包装与储存	9
4.1 运输	9
4.2 包装和存储	9
5. 调试、操作	10
5.1 调测前的注意事项	10
5.2 开箱检查	10
5.3 选择模块安装位置	11
5.4 定位模块	11
5.5 固定模块	12
5.6 激活模块	12
5.7 接线及标定	13
6. 报错	14
7. 维护与清洁	15
7.1 维护	15
7.2 清洁	15
7.3 重新标定	15
8. 拆卸、退回和处置	16
8.1 拆卸	16
8.2 退回	16
8.3 处置	16
9. 规格	17
10. 附件	19

1. 基本信息

1. 基本信息

- 操作说明书中描述的力传感器采用最先进的技术设计和制造。所有组件在生产过程中受到严格的质量和环境的约束。我们的管理体系已通过ISO 9001认证。
- 这些操作说明包含了使用仪器的重要信息。安全工作要求遵守所有安全说明和工作说明。
- 遵守当地有关事故预防规定和仪器设备使用范围的一般安全规定。
- 操作说明书是产品的一部分，必须放在仪器设备附近，并随时方便技术人员获取。
- 将操作说明传递给下一个操作人员或仪器的所有者。
- 技术人员在开始任何工作前必须仔细阅读并理解操作说明。
- 销售文件中的一般条款和条件应适用以技术修改为准。
- 工厂标定 / DAkkS校准按照国际标准进行。
- 更多信息：
 - 网址：www.wika.cn / www.wika.com
 - 联系方式：电话：(+86) 400 9289600
邮箱：info.cn@wika.com

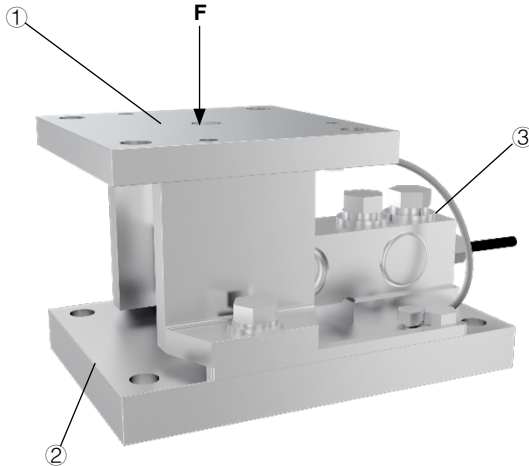
缩写词、定义

2-wire	两根连接引线用于电压供应。测量信号还提供电源电流。
3-wire	两根连接引线用于电压供应。一根连接引线用于测量信号。
UB+	电源+
UB-	电源-
S+	信号+
S-	信号-
Shield	屏蔽线

2. 设计与功能

2.1 概述

- ① 上顶板
- ② 下底板
- ③ 传感器



2.2 描述

称重模块的设计既能使测传感器获得最佳的受力，又能实现最大的运动自由度，从而补偿与温度相关的膨胀、机械张力和轻微的振动。

FA205称重模块允许在施工中轻松、无故障地实施称重传感器。称重传感器的安装是用螺钉固定的，可以很容易地从最终装配套件中拆卸和安装。

2.3 交货范围

- 称重模块
- 操作说明

3. 安全

3.1 符号解释

CN



警告!

.....用于警示潜在的危险情形，可能导致严重的后果伤害或死亡，如果不能避免。



注意!

.....用于警示潜在的危险情形，如果不能避免，可能会导致人身伤害、财产损失或环境损坏。



信息

.....指出有用的提示，建议和消息，有效和无故障的操作。

3.2 预期使用

型号	版本
FA205	FA205+F3831标准版本测量范围 从0 ... 0.25 t 到 0 ... 10 t FA205+F3833标准版本测量范围 从0 ... 10 kg 到 0 ... 200kg

这些产品是按照电子测量仪器的有关安全规定设计和测试的。任何超出此范围的使用都被视为不正当。只有在遵守使用说明书中给出的说明时，才能保证传感器的无故障功能和操作安全。在使用过程中，还必须遵守特定应用所需的法律和安全法规（例如VDE 0100）。这也适用于配件的使用。力传感器在其预期用途的意义上不是安全元件。该换能器的无故障和安全运行需要适当的运输，专业的存储，安装和安装以及仔细的操作和正确的维护。

该产品的设计和制造仅用于此处描述的预期用途，并且只能相应地使用。

必须遵守本操作说明书中的技术规范。对产品的不当操作或超出其技术规范的操作要求产品立即停止使用，并由授权的维修工程师进行检查。

谨慎处理电子精密测量仪器（防止潮湿、撞击、强磁场、静电和极端温度，不要将任何物体插入仪器或其开口）。插头和插座必须防止污染环境。

制造商对基于违反预期用途的操作而产生的任何类型的索赔不承担责任。

3.3 不当使用



警告！

使用不当造成的伤害

不正确使用产品可能导致危险情况和伤害

▶ 禁止未经授权修改文书。

CN

任何超出或不同于预期用途的使用都被视为不当使用。

3.4 操作员责任

该产品用于工业领域。因此，操作者对有关工作安全的法律义务负责。

必须保持本操作规程中的安全说明，以及产品使用区域的安全、事故预防和环境保护规定。

操作者有义务保持产品标签处于清洗、易读状态。

为了确保产品的安全工作，操作公司必须确保：

- 有适当的急救设备，并在需要时提供援助。
- 定期对熟练的电气人员进行有关职业安全、急救和环境保护的所有主题的培训，并了解操作规程，特别是其中包含的安全规程。
- 该产品根据其预期用途适用于特定应用。
- 个人防护装备可用。

3.5 人员资质



警告！

伤害风险应资质不足

不当的操作会导致相当大的伤害和财产损失。

▶ 本操作说明书中描述的活动只能由具有以下资格的熟练人员进行。

认证的电气人员

认证的电气人员是指根据其技术培训、专业知识和经验以及对国家特定法规、现行标准和指令的了解，能够在电气系统上进行工作并独立识别和避免潜在危险的人员。认证的电气操作人员必须经过适合其工作环境的专门培训，并熟悉相关的标准和法规。认证的电气人员必须遵守现行的法律事故预防规定。

3.安全

3.6 个人安全设备

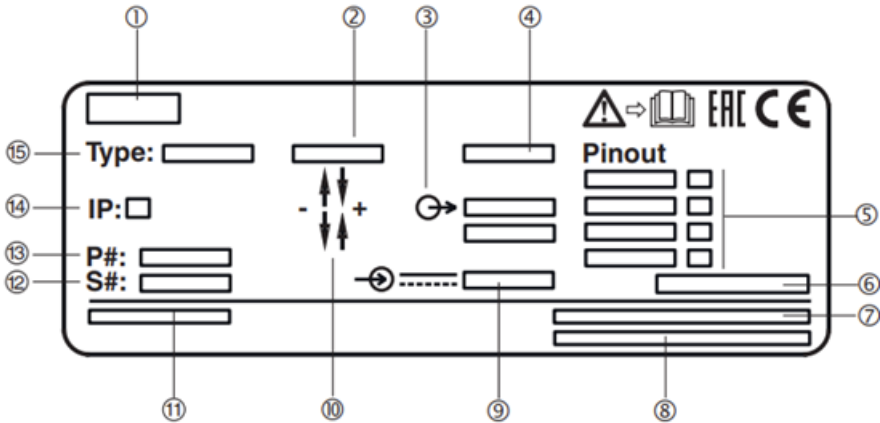
对防护设备的要求取决于使用场所的环境条件、其他产品或与其他产品的连接。

作业公司必须提供必要的个人防护装备。操作者绝不能免除劳动法规定的安全和保护工人健康的义务。

个人防护装备的设计必须考虑到使用场所的所有操作参数。

3.7 标签、安全标志

产品标签 (示例)



- ① 制造商Logo
- ② 制造日期
- ③ 测量范围
- ④ 输出信号
- ⑤ 引脚分配
- ⑥ 制造国家
- ⑦ 制造商地址
- ⑧ 进口商地址
- ⑨ 供电电压
- ⑩ 受力方向
- ⑪ 网址
- ⑫ 序列号
- ⑬ 产品代码
- ⑭ 防护等级
- ⑮ 产品型号

4. 运输、包装与储存

4.1 运输

检查产品是否有因运输而造成的损坏。明显的损坏必须立即报告。



注意!

运输不当造成的损坏

如果运输不当，可能会造成严重的财产损失。

- ▶ 在货物交付和内部运输过程中卸载包装好的货物时，应仔细操作并观察包装上的标志。
- ▶ 内部运输时，请遵守4.2章“包装和储存”中的说明。

作为精密测量仪器，传感器在运输和安装过程中需要小心处理。运输过程中的负载冲击（例如撞击坚硬的表面）可能导致永久性损坏，从而导致随后的测量操作中的测量误差。

4.2 包装和存储

在安装之前不要拆下包装。

保留包装，因为它将在运输过程中提供最佳保护（例如，更换安装地点，送修）。

允许的存储条件:

- 存储温度: $-50 \dots +70 \text{ }^{\circ}\text{C}$
- 湿度: $35 \dots 85 \%$

避免接触以下因素:

- 机械振动、机械冲击
- 灰尘、污垢和其他物体不能沉积在弹性体上形成分流，因为这会使测量信号失真。

5. 调试、操作

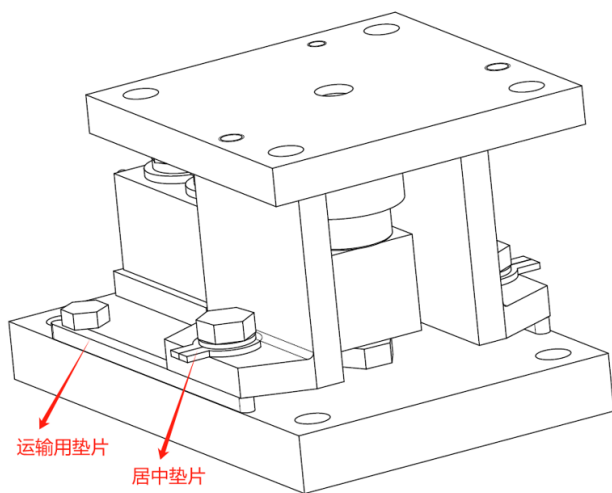
5.1 调测前的注意事项

- 力传感器是敏感的测量仪器，必须小心操作。
- 力传感器调试时，应确保其接触面水平、清洁、无油脂。
- 在安装力传感器之前，请检查安装位置的螺纹孔已按尺寸执行准确，从而保证机械安装对传感器无影响。

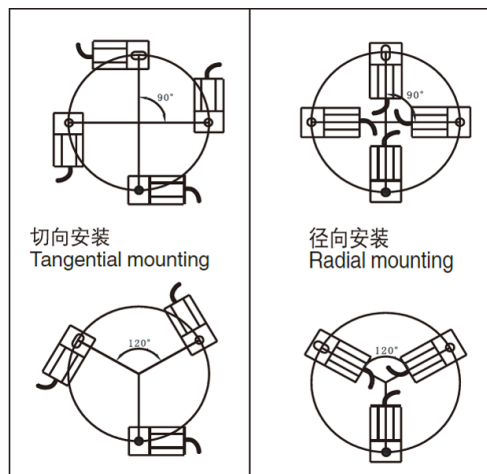
5.2 开箱检查



注意！
检查运输垫片是否松动，如松动，需要查看传感器是否磕碰



5.3 选择模块安装位置

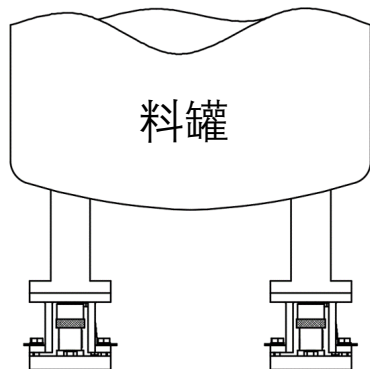


5.4 定位模块

- 抬起料罐，根据模块安装位置定位，好后，将模块移至罐腿/支耳下方，准备下一步安装。



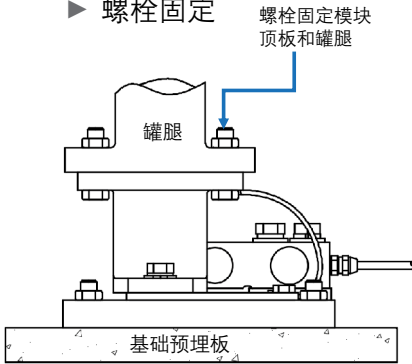
请抬起料罐并保持稳定后再进行操作!



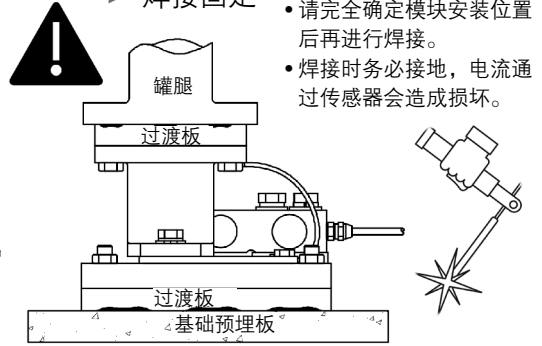
5. 调试、操作

5.5 固定模块

▶ 螺栓固定



▶ 焊接固定

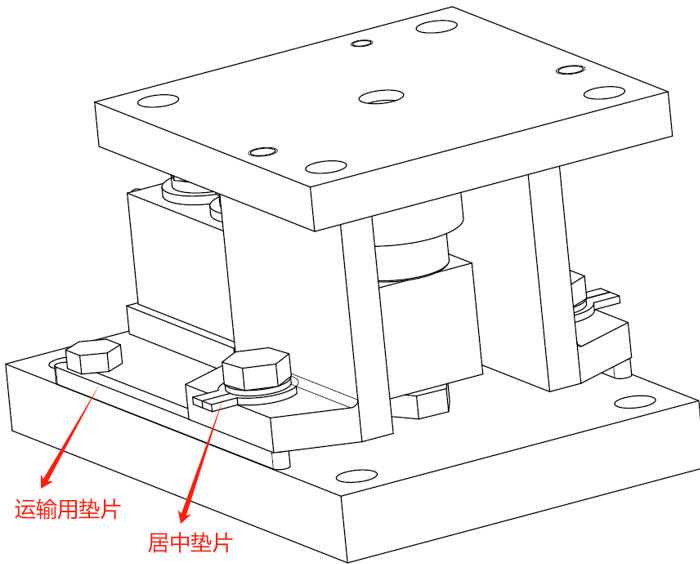


安装面水平度不大于 $1/2^\circ$
各个安装基础面的最大高度差不超过3mm

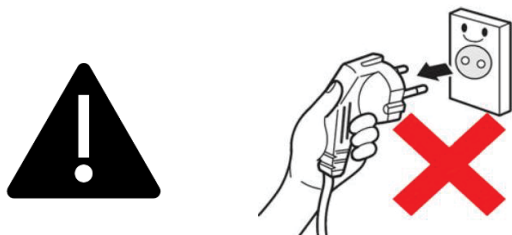
焊脚高度：10kg-200kg: 5mm (满焊)
0.25~10t: 9mm

间断焊接长度：25mm (长度方向3段，宽度方向2段)

5.6 激活模块



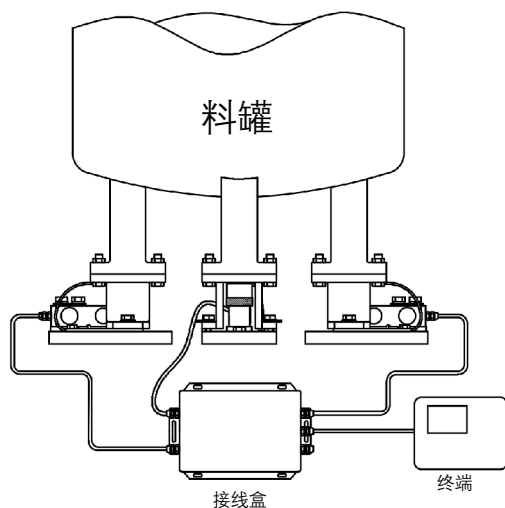
5.7 接线及标定



- 请在断电情况下操作
- 按照图示或电缆色标正确连接线缆
- 保护线缆不受磕碰

FA205连接方式

线色	色标
红	激励+
绿	信号+
白	信号-
黑	激励-



安装注意事项

- 请勿裁剪/延长传感器电缆线的长度
- 保证电压稳定
- 避免超载和冲击
- 注意防潮和防尘
- 确保接地状态良好

称重模块需要在完成系统标定后方可投入使用。

6. 报错

CN

**注意!****人身伤害，设备损坏**

如果故障不能通过所列的措施消除，力传感器必须立即停止工作

- ▶ 联系制造商
- ▶ 如需要退回，参照8.2退回说明



联系方式请参见第1章“一般信息”或使用说明书的最后一页。

报错	原因	解决方法
无输出信号	电源电压、电流脉冲无或错误	整流电源电压
	电缆破损	检查连续性
无输出信号或信号错误	电缆接线分配错误	检查电缆分配情况
零点信号偏离	过载，负载偏移，连接错误	咨询制造商
加载力改变时输出恒定信号	电缆分配错误	检查电缆分配情况
	机械过载	咨询制造商
信号偏移	环境中的电磁兼容干扰源，如变频器	保护仪器；电缆屏蔽；消除干扰源
信号偏移太小	机械过载	咨询制造商

有缺陷的产品必须退还给制造商。

7. 维护与清洁



联系方式请参见第1章“一般信息”或使用说明书的最后一页。

CN

7.1 维护

该产品免维护。

修理只能由制造商进行。只使用原厂配件（见第10章“配件”）。

7.2 清洁

1. 在清洗之前，力传感器与电压电源断开并拆卸。

2. 用布清洁力传感器。

电气连接处避免与湿气接触!



注意!

产品损坏

清洁不当可能会导致仪器损坏!

- ▶ 不使用任何具有腐蚀性的清洁剂。
- ▶ 不要使用任何坚硬或尖锐的物体进行清洁。

7.3 重新标定

DAkkS校准证书，可追溯并符合ISO/IEC 17025认证。

我们建议力传感器由制造商定期重新校准，时间间隔约为24个月。必要时将修改基本设置。

8. 拆卸、退回和处置

8. 拆卸、退回和处置

8.1 拆卸

从力传感器与加载力脱离，断开电源并从接触面上取下。

CN

8.2 退回

运输产品时，请严格遵守以下规定：

所有交付威卡的仪器必须不含任何有害物质（酸、碱、溶液等），因此必须在返回前进行清洁。

退回产品时，请使用原包装或合适的运输包装。

为了避免损坏：

1. 用防静电塑料薄膜把产品包起来。
2. 将仪器与减震材料一起放入包装中。在运输包装的四周均匀地铺上减震材料。
3. 如果可能的话，在包装内放置一个装有干燥剂的袋子。
4. 在货物上标明“高灵敏度测量仪器的运输”。



有关退货的信息可以在我们当地网站的“服务”标题下找到。

8.3 处置

不正确的处理会危害环境。

按照具体国家的废物处理条例，以环境相容的方式处置产品部件和包装材料。

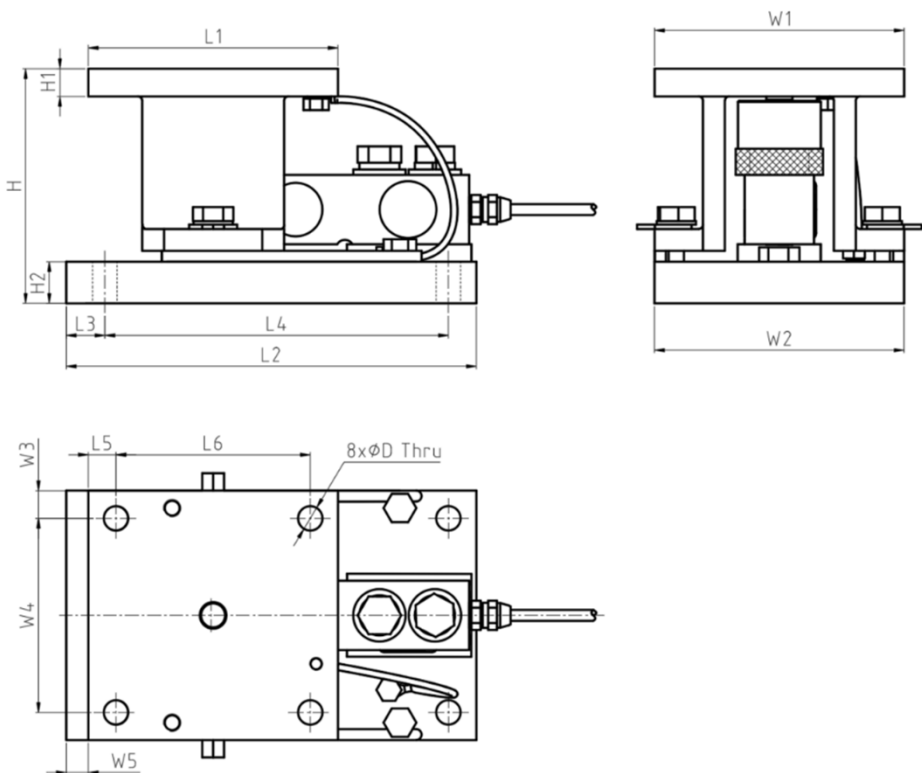


不要与生活垃圾一起处置。确保按照国家规定妥善处理。

9.规格

9. 规格

尺寸及量程 (FA205+F3831)



CN

量程 / Capacity (t)	材料	重量
0.25/0.5/0.75/1/1.5/2/2.5/3/5/7.5/10	不锈钢 / 合金钢	7.0 kg

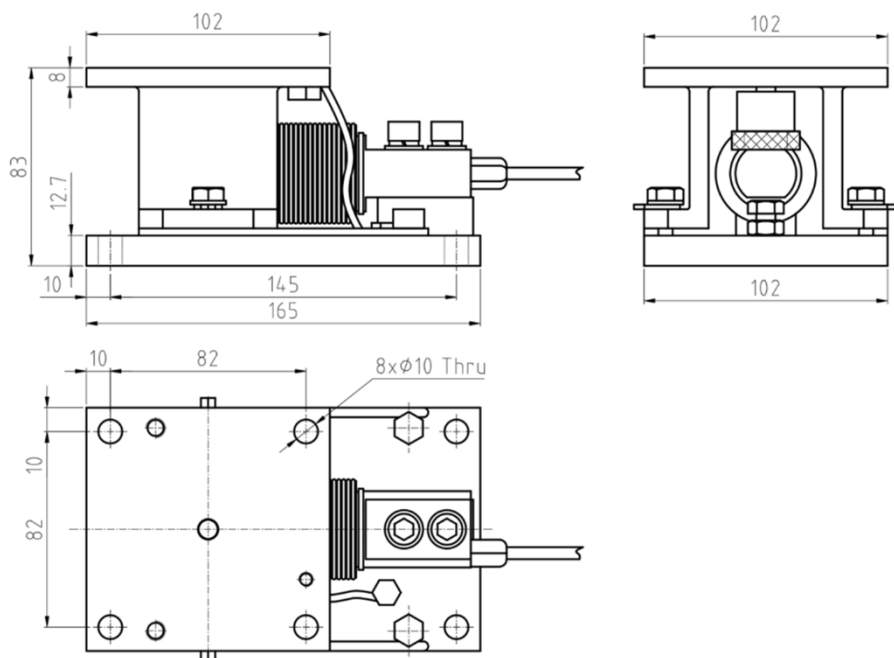
Capacity(t)	L1	L2	L3	L4	L5	L6	W1	W2	W3	W4	W5	H	H1	H2	D
0.25/0.5/1/1.5/2/2.5	114.4	177.9	12.7	152.4	12.7	89	114.4	114.4	12.7	89	0.1	105.6	12.7	19.1	11.2
3/5	152.4	235	25.4	184.2	25.4	101.6	152.4	152.4	25.4	101.6	3.2	136.6	19.1	25.4	17.5
7.5/10	203.2	355.6	25.4	304.8	25.4	152.4	203.2	203.2	25.4	152.4	16.6	180	25.4	34	21

14804750 08/2025 CN

9.规格

尺寸及量程 (FA205+F3833)

CN



量程 (kg)	材料	重量
10/20/30/40/50/75/100/150/200	不锈钢	3.6 kg

10.附件

相关附件可登录威卡网站查找www.wika.cn

如需了解威卡全球分公司的情况，请访问www.wika.com



威卡自动化仪表（苏州）有限公司
威卡国际贸易（上海）有限公司
电话：(+86) 400 9289600
邮箱：info.cn@wika.com
www.wika.cn