

Indicatore portatile

Per strumenti di misura della forza con segnale mV/V

Modello FE630

Scheda tecnica WIKA FO 58.12

Applicazioni

- Sistemi di misura e controllo
- Indicazione in applicazioni mobili
- Servizi di taratura
- Analisi dei dati con software per PC

Caratteristiche distintive

- Adatto per segnali mV/V
- Indicazione dei valori minimi, massimi e medi
- Rappresentazione grafica della curva dei valori misurati
- Memoria integrata
- Menu di facile utilizzo navigazione

Articoli
standard

Indicatore portatile, modello FE630

Descrizione

L'indicatore portatile FE630 è la soluzione ideale per misure precise di forza e peso nelle apparecchiature di prova mobili. È particolarmente indicato per segnali mV/V e offre funzionalità di visualizzazione mobile e di registrazione dati. Se abbinato a una cella di carico o a un trasduttore di forza collegato tramite cavo, consente di eseguire prove e tarature affidabili. Tra gli strumenti adatti figurano, ad esempio, il modello F1811, il modello F2808 o il modello F4802.

L'indicatore portatile FE630 è dotato di un'elevata frequenza di campionamento, che lo rende ideale per le misurazioni dinamiche. Indica in modo affidabile i valori minimo, massimo e medio delle misurazioni. Il display LCD da 2,8" garantisce una visualizzazione chiara e di facile lettura, mentre la rappresentazione grafica mostra l'andamento dei valori misurati.

La memoria integrata consente di analizzare i dati tramite un software per PC. Grazie al suo design ergonomico, lo strumento si tiene comodamente in mano ed è facile da usare. La navigazione intuitiva nel menu garantisce un utilizzo semplice. L'indicatore portatile FE630 è dotato anche di una batteria ricaricabile integrata che può essere comodamente ricaricata tramite USB-C.

L'indicatore portatile è uno strumento indispensabile per chiunque abbia bisogno di misurazioni precise e affidabili in applicazioni mobili.

Specifiche tecniche

Informazioni di base	
Custodia	plastica ABS
Display	Display LC
Dimensioni del display	7,1 cm [2,8 pollici]
Unità	g, kg, t, lb, N, kN, Pa, kPa, Nm, Ncm, lb ft
Funzioni	
Funzione allarme	Segnalazione visiva e acustica in caso di superamento o mancato raggiungimento del limite in modalità finestra e in modalità finestra invertita
Lingue del menu	Tedesco, inglese, francese, spagnolo, italiano, olandese, portoghese, turco, polacco, russo, cinese, giapponese, danese
Memoria	Capacità di memoria di 32 GB, 30 milioni di punti dati
Peso	255 g [0,56 lb]

Specifiche della precisione / Ripetibilità	
Accuratezza	0,05 % F_{nom}
Risoluzione	Fino a 1/10.000

Segnali in ingresso	
Segnali in ingresso	mV/V
Attacco del sensore	Attacco filettato M9, a 5 poli
Comunicazione	0,05 % F_{nom}
Interfaccia	USB-C (per le misure online e per la lettura della memoria interna)
Frequenza di campionamento	1 ... 7.200 Hz

Alimentazione / Prestazioni	
Batteria ricaricabile	
Pacco batteria	Batteria ricaricabile ai polimeri di litio
Alimentazione in corrente	2.200 mAh
Condizioni di riferimento	Fino a 13 ore di autonomia
Alimentazione ausiliaria	5 V / max. 100 mA
Alimentazione in corrente	<ul style="list-style-type: none">■ Interno: batteria ricaricabile LiPo (7,4 Vcc, 2.200 mAh)■ Esterno: USB (5 Vcc, 500 mA)

Connessione elettrica	
Tipo di attacco	Attacco filettato M9, a 5 poli

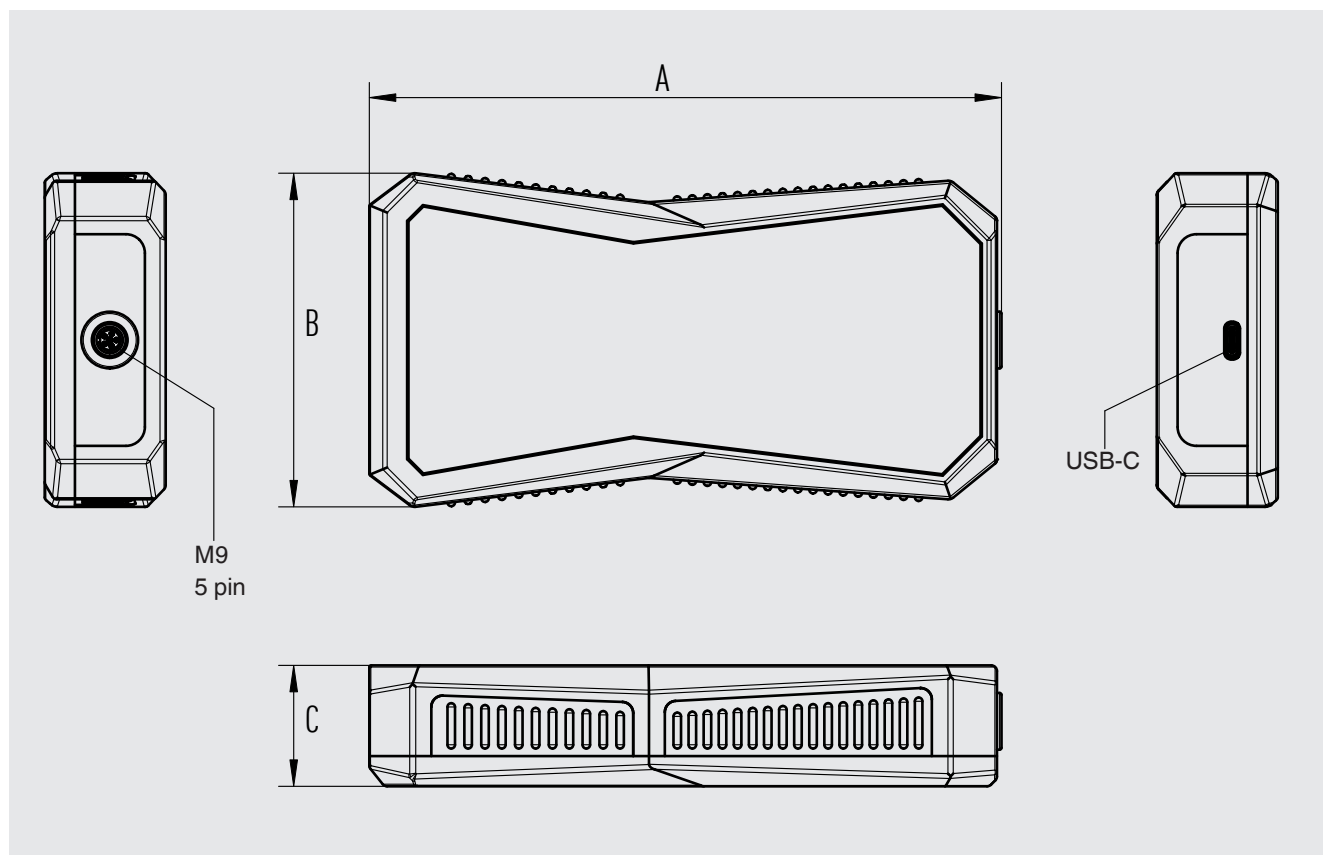
Condizioni operative	
Luogo di utilizzo	All'interno e all'esterno degli edifici
Grado di protezione IP/codice IP	IP52
Altitudine operativa	Fino a 2.500 m [8.202 ft] sopra il livello del mare
Temperatura operativa	da -20 a +65 °C [da -4 a 149 °F]
Campo temperatura di stoccaggio	da -20 a +65 °C [da -4 a 149 °F]
Umidità relativa, condensazione	10 ... 95 % umidità relativa (non condensante)

Imballo	
Imballo	Custodia universale con coperchio in schiuma interno: 272 x 193 x 75 mm [10,7 x 7,6 x 3 pollici]

Omologazioni

Logo	Descrizione	Regione
CE	Dichiarazione di conformità UE	Unione europea
	Direttiva CEM	
	Emissione (gruppo 1, classe A) e immunità EN 61326 (ambienti industriali)	
	Direttiva RoHS	

Dimensioni in mm [in]



Dimensioni in mm [in]

A	B	C
165 [6,5]	85 [3,35]	32 [1,26]

Informazioni per l'ordine

Per ordinare il prodotto descritto è sufficiente indicare il numero d'ordine 14785125.

© 06/2025 WIKA Alexander Wiegand SE & Co. KG, tutti i diritti riservati.
Le specifiche tecniche riportate in questo documento rappresentano lo stato dell'arte al momento della pubblicazione.
Ci riserviamo il diritto di apportare modifiche alle specifiche tecniche e ai materiali.



WIKA Italia Srl & C. Sas
Via Marconi, 8
20044 Arese (Milano)/Italia
Tel. +39 02 93861-1
info@wika.it
www.wika.it