

# Afficheur portable

## Pour instruments de mesure de la force avec signal mV/V

### Type FE630

Fiche technique WIKA FO 58.12

#### Applications

- Systèmes de mesure et de contrôle
- Indication mobile
- Services d'étalonnage
- Analyse de données avec un logiciel pour PC

#### Particularités

- Adapté aux signaux mV/V
- Affichage de valeurs minimum, maximum et moyennes
- Représentation graphique de la valeur mesurée
- Mémoire intégrée
- Navigation aisée dans les menus

Articles  
standard

#### Indicateur portable, type FE630

## Description

L'indicateur portable FE630 est la solution idéale pour effectuer des mesures précises de force et de poids dans le cadre d'équipements d'essai mobiles. Il est particulièrement adapté aux signaux mV/V et offre une fonction mobile d'affichage et d'enregistrement des données. Associé à un capteur de force ou à un transducteur de force relié par câble, il permet de réaliser des essais et des étalonnages fiables. Les appareils adaptés sont, par exemple, le type F1811, le type F2808 ou le type F4802.

L'indicateur portable type FE630 offre un taux d'échantillonnage élevé, ce qui le rend idéal pour les mesures dynamiques. Il indique de manière fiable les valeurs minimales, maximales et moyennes des mesures. L'écran LCD de 2,8" garantit un affichage clair et lisible, tandis que la représentation graphique permet de visualiser la courbe des valeurs mesurées.

La mémoire intégrée permet d'analyser les données à l'aide d'un logiciel pour PC. Grâce à sa conception ergonomique, l'instrument tient bien en main et est facile à utiliser. La navigation conviviale dans les menus garantit une utilisation intuitive. L'indicateur portable type FE630 est également équipé d'une batterie rechargeable intégrée qui peut être facilement rechargée via un port USB-C.

L'indicateur portable est un outil indispensable pour tous ceux qui ont besoin de mesures précises et fiables dans le cadre d'applications mobiles.

## Spécifications

Informations de base	
Boîtier	Plastique ABS
Affichage	Ecran LCD
Taille de l'affichage	7,1 cm [2,8 po]
Unités	g, kg, t, lb, N, kN, Pa, kPa, Nm, Ncm, lb-ft
Fonctions	
Fonction d'alarme	Signal visuel et sonore en cas de dépassement ou de dégagement, en mode fenêtre et en mode fenêtre inversée
Langues du menu	allemand, anglais, français, espagnol, italien, néerlandais, portugais, turc, polonais, russe, chinois, japonais, danois
Mémoire	Capacité de mémoire de 32 Go, 30 x 1 million de points de données
Poids	255 g [0,56 lb]

Spécifications de précision / Répétabilité	
Incertitude	0,05 % $F_{nom}$
Résolution	Jusqu'à 1/10.000

Signaux d'entrée	
Signaux d'entrée	mV/V
Raccordement de capteur	Raccord fileté M9, 5 broches
Communication	0,05 % $F_{nom}$
Interface	USB-C (pour les mesures en ligne et pour la lecture de la mémoire interne)
Taux d'échantillonnage	1 ... 7.200 Hz

Alimentation électrique / Caractéristiques techniques	
Batterie rechargeable	
Pack de batterie	Batterie rechargeable au lithium-polymère
Alimentation de courant	2.200 mAh
Conditions de référence	Jusqu'à 13 heures d'autonomie
Alimentation auxiliaire	5 V / 100 mA max.
Alimentation de courant	<ul style="list-style-type: none"><li>■ Alimentation interne : batterie LiPo rechargeable (7,4 V DC, 2.200 mAh)</li><li>■ Alimentation externe : USB (5 V DC, 500 mA)</li></ul>

Raccordement électrique	
Type de raccordement	Raccord fileté M9, 5 broches

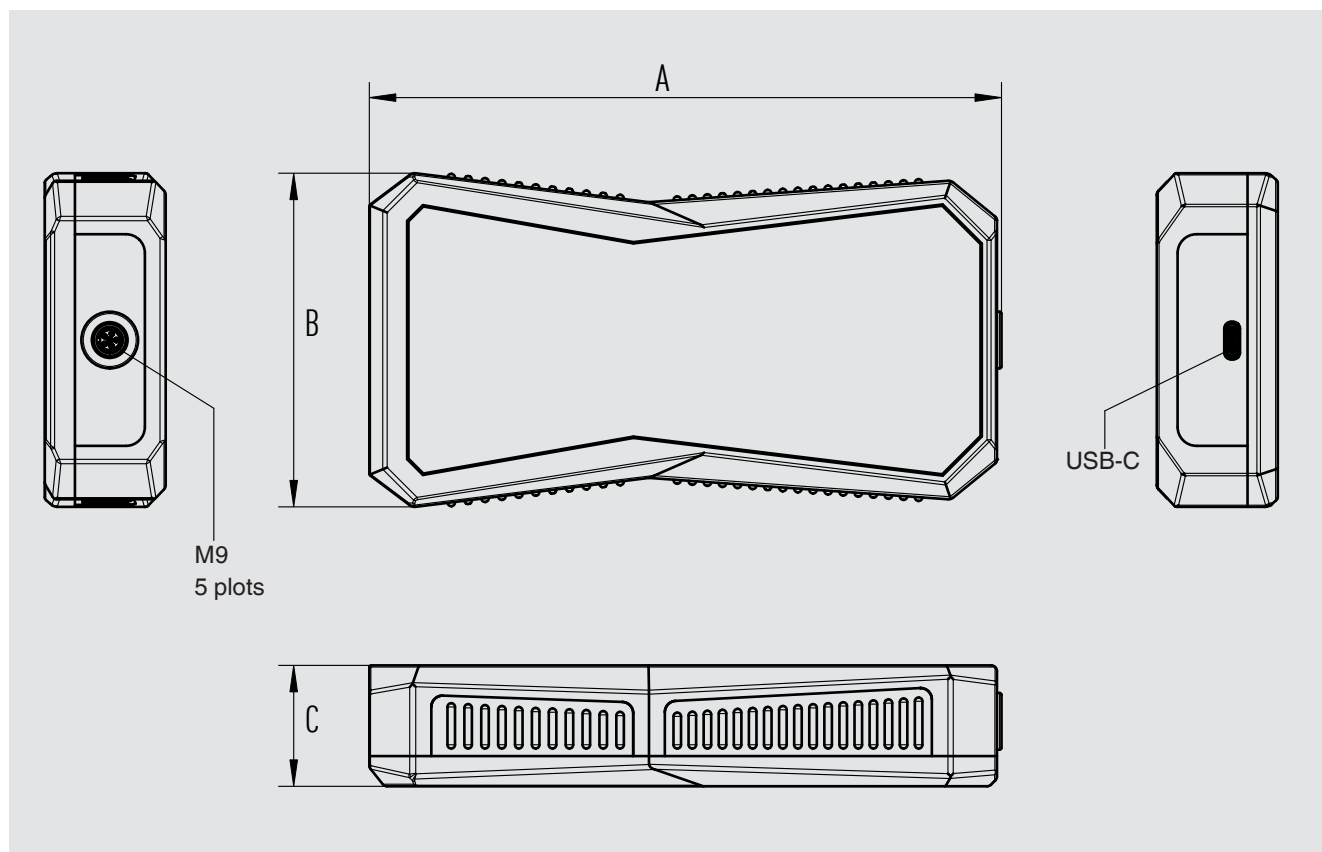
Conditions de fonctionnement	
Lieu d'utilisation	A l'intérieur et à l'extérieur des bâtiments
Indice de protection/Code IP	IP52
Altitude de fonctionnement	Jusqu'à 2.500 m [8.202 pi] au-dessus du niveau de la mer
Température d'utilisation	-20 ... +65 °C [-4 ... 149 °F]
Plage de température de stockage	-20 ... +65 °C [-4 ... 149 °F]
Humidité relative, condensation	10 ... 95 % d'humidité relative (sans condensation)

Emballage	
Emballage	Mallette universelle avec couvercle rembourré Dimensions intérieures : 272 x 193 x 75 mm [10,7 x 7,6 x 3 po]

## Agréments

Logo	Description	Région
CE	<b>Déclaration de conformité UE</b>	Union européenne
	Directive CEM EN 61326 émissions (groupe 1, classe A) et immunité (environnements industriels)	
	Directive RoHS	

## Dimensions en mm [po]



### Dimensions en mm [po]

A	B	C
165 [6,5]	85 [3,35]	32 [1,26]

## Informations de commande

Pour commander le produit décrit, il suffit d'indiquer le code article 14785125.

© 06/2025 WIKA Alexander Wiegand SE & Co. KG, tous droits réservés.  
Les spécifications mentionnées ci-dessus correspondent à l'état actuel de la technologie au moment de l'édition du document.  
Nous nous réservons le droit de modifier les spécifications et matériaux.

