

Pozzetto termometrico per flange libere

Esecuzione Vanstone

Modello TW30

Scheda tecnica WIKA TW 95.30

Applicazioni

- Industria petrolchimica, on-/offshore, costruzione di impianti
- Per condizioni di processo gravose

Caratteristiche distintive

- Esecuzione heavy-duty
- Versione da barra senza cordone di saldatura
- Esecuzioni possibili del pozzetto termometrico:
 - Esecuzione TW30-A: Conico
 - Esecuzione TW30-B: Diritto
 - Esecuzione TW30-C: Rastremato
- Per flange libere conformi a ASME B16.5



Configuratore



Descrizione

Ogni pozzetto termometrico è un componente importante per qualsiasi punto di misura della temperatura. Viene usato per separare il processo dall'area circostante, proteggendo così l'ambiente e il personale operativo e mantenendo lontani i fluidi aggressivi, le alte pressioni e le velocità di processo e dallo stesso sensore di temperatura, consentendo quindi al termometro di essere sostituito durante il funzionamento.

Considerate le molteplici applicazioni esistono molte varianti riguardo le esecuzioni e i materiali. Il tipo di attacco al processo e la metodologia di costruzione sono importanti criteri per definire l'adeguata esecuzione. La prima differenziazione è riconducibile al tipo di attacco al processo che per i pozzetti termometrici/le guaine di protezione possono essere flangiato, saldato o filettato.

Pozzetto termometrico per flange libere, modello TW30

La seconda differenziazione riguarda il tipo di costruzione che può essere fatta partendo da un tubo di protezione e pozzetti termometrici. I tubi di protezione possono avere un attacco al processo filettato e saldato e la punta chiusa tramite un'ulteriore saldatura. Per i pozzetti ricavati da barra si parte da uno spezzone di metallo pieno.

La serie dei pozzetti modello TW30 sono ricavati da barra piena e possono essere forniti anche con le flange libere e sono adatti per essere utilizzati insieme a sonde di temperatura elettriche o meccaniche della gamma WIKA.

Questo tipo di esecuzione molto robusta riconosciuta anche a livello internazionale è una delle prime scelte per applicazioni nei settori della petrolchimica, chimica e costruzione di impianti.

Specifiche tecniche

Informazioni di base	
Forma pozzetto	
Esecuzione TW30-A	Conica
Esecuzione TW30-B	Dritta
Esecuzione TW30-C	A gradini
Materiale (a contatto col fluido)	<ul style="list-style-type: none"> ■ Acciaio inox 316/316L ■ Acciaio inox 304/304L ■ A105 ■ Acciaio inox 1.4571 ■ Lega C4 ■ Lega C276 ■ Lega 400 ■ Titanio grado 2 ■ Materiali conformi a specifiche ASTM
	→ Altri materiali a richiesta

Attacco al processo					
Tipo di attacco al processo	Serrato tra controflange				
Collegamento alla sonda di temperatura	<ul style="list-style-type: none"> ■ Filettatura femmina ½ NPT ■ Filettatura femmina G ½ 				
	→ Altre filettature su richiesta				
Diametro del foro	<ul style="list-style-type: none"> ■ Ø 6,6 mm [0,260 in] ■ Ø 8,5 mm [0,355 in] 				
Lunghezza immersione U	<ul style="list-style-type: none"> ■ 150 mm [5,9 in] ■ 200 mm [7,87 in] ■ 250 mm [9,84 in] ■ 300 mm [11,81 in] ■ 350 mm [13,78 in] ■ 400 mm [15,75 in] 				
	<ul style="list-style-type: none"> ■ 6 in [152 mm] ■ 7 in [178 mm] ■ 10 in [254 mm] ■ 13 in [330 mm] ■ 16 in [406 mm] 				
	→ Altre profondità di immersione a richiesta				
Min. profondità di immersione	A seconda della versione selezionata				
Profondità di immersione max ¹⁾	800 mm [31,5 in]				
Lunghezza estensione H	<ul style="list-style-type: none"> ■ 57 mm [2,25 in] ■ 83 mm [3,25 in] 				
	→ Altre lunghezze di attacco a richiesta				
Lunghezza di estensione min	A seconda della versione selezionata				
Lunghezza dy estensione max	250 mm [10 in]				
Spessore della punta	6,4 mm [0,25 in]				
	→ Altri spessori della punta su richiesta				
Lunghezze del bulbo adatte I₁ (termometro a lancetta) con spessore punta di 6,4 mm [0.25 in]					
Esecuzione dell'attacco S, 4, 4.1, 5, 6.1, 6.2, 6.3 e 7	<table border="0"> <tr> <td>Filettatura cilindrica</td> <td>I₁ = U + H - 10 mm [0,4 in]</td> </tr> <tr> <td>Filettatura conica</td> <td>I₁ = U + H - 2 mm [0,08 in]</td> </tr> </table>	Filettatura cilindrica	I ₁ = U + H - 10 mm [0,4 in]	Filettatura conica	I ₁ = U + H - 2 mm [0,08 in]
Filettatura cilindrica	I ₁ = U + H - 10 mm [0,4 in]				
Filettatura conica	I ₁ = U + H - 2 mm [0,08 in]				
Esecuzione dell'attacco 2	I ₁ = U + H - 30 mm [1,2 in]				
Diametro della superficie di tenuta conforme a ASME B16.5 (tenuta a gradino)					
Con DN 1"	51 mm [2,079 in]				
Con DN 1 ½"	73 mm [2,874 in]				
Con DN 2"	92 mm [3,622 in]				

Attacco al processo			
Rugosità delle superfici di tenuta	Esecuzione	AARH in µinch	Ra in µm
ASME B16.5	Stock finish	125 ... 250	3,2 ... 6,3
	Smooth finish	< 125	< 3,2

1) Profondità di immersione più lunghe nell'esecuzione a un pezzo dipendono dalla geometria e dal materiale e sono possibili fino a 1575 mm (62 in) su richiesta. In linea di principio, a partire da una profondità di immersione di 800 mm (31,5 in), si opta per un'esecuzione multipezzo in conformità alla IN 00.16, salvo diversa richiesta. Un calcolo della frequenza di risonanza conforme a ASME PTC 19.3 TW-2016 richiede la conformità ai requisiti della norma sopra menzionata.

Condizioni operative	
Max. temperatura di processo, pressione di processo	<p>In base a:</p> <ul style="list-style-type: none"> ■ Esecuzione del pozzetto termometrico <ul style="list-style-type: none"> - Dimensioni - Materiale - Stadio di pressione della flangia libera ■ Condizioni di processo <ul style="list-style-type: none"> - Velocità del flusso - Densità del fluido
Prova di pressione idrostatica	<p>Questa prova non distruttiva viene eseguita in modo conforme a ASME B31.3 utilizzando i valori di pressione della norma per flange ASME B16.5, a seconda dello stadio di pressione, del campo di temperatura e del materiale all'interno della tabella associata relativa a pressione e temperatura.</p> <p>Come materiale della flangia si utilizza il materiale del pozzetto termometrico TW30.</p>
Calcolo della frequenza di risonanza (opzione)	<p>Il calcolo in conformità a ASME PTC 19.3 TW-2016 dei singoli pozzetti termometrici riduce al minimo il rischio di danni dinamici che possono essere causati dallo spargimento di vortici Kármán (vibrazioni indotte da vortici VIV). Inoltre, i carichi statici dovuti alla portata laterale e alla pressione di processo vengono calcolati in funzione della temperatura. Il calcolo può essere effettuato in modo indipendente utilizzando uno strumento online o sotto forma di servizio ingegnerizzato WIKA (a pagamento).</p> <p>→ Per ulteriori informazioni, vedere l'informazione tecnica IN 00.15 "Calcolo della frequenza di risonanza".</p>

di seguito

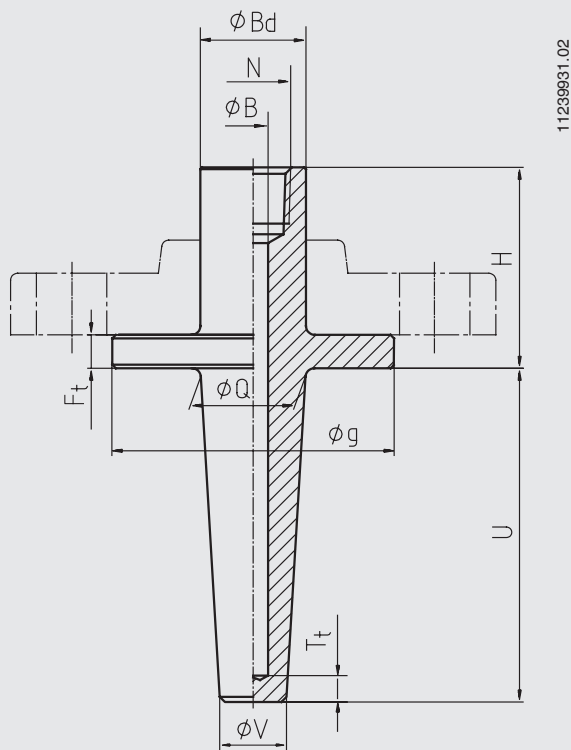
Certificati (opzione)

Certificati	
Certificati	<ul style="list-style-type: none"> ■ Rapporto di prova 2.2 ■ Certificato d'ispezione 3.1

Per le omologazioni e i certificati, consultare il sito internet

Dimensioni in mm [in]

Esecuzione TW30-A



Legenda:

- H Lunghezza estensione
- U Profondità di immersione
- N Collegamento alla sonda di temperatura
- Ø B Diametro del foro
- Ø Q Diametro dello stelo sotto attacco
- Ø V Diametro della punta
- Ø Bd Diametro barra
- Ø g Diametro della superficie di tenuta
- T_t Spessore della punta (6,4 mm [0,25 in])
- F_t Spessore della superficie di tenuta (9,5 mm [0,37 in])

La flangia non è compresa nella fornitura standard

Pozzetto termometrico di forma conica, esecuzione TW30-A

Flangia libera		Dimensioni in mm [in]						Peso in kg [lbs]		
DN	PN in lbs	H	Ø Q	Ø V	Ø B	Ø Bd	Ø g	U = 4 in	U = 13 in	U = 22 in
1"	150	2 ¼ in [circa 57 mm]	19 [0,750]	16 [0,625]	■ 6,6 [0,260] ■ 8,5 [0,355]	33,4 [1,315]	51 [2,008]	1,1 [2,425]	1,6 [3,527]	2,1 [4,629]
	300	2 ¼ in [circa 57 mm]	19 [0,750]	16 [0,625]	■ 6,6 [0,260] ■ 8,5 [0,355]	33,4 [1,315]	51 [2,008]	1,1 [2,425]	1,6 [3,527]	2,1 [4,629]
	600	2 ¼ in [circa 57 mm]	19 [0,750]	16 [0,625]	■ 6,6 [0,260] ■ 8,5 [0,355]	33,4 [1,315]	51 [2,008]	1,1 [2,425]	1,6 [3,527]	2,1 [4,629]
	1.500	3 ¼ in [circa 83 mm]	19 [0,750]	16 [0,625]	■ 6,6 [0,260] ■ 8,5 [0,355]	33,4 [1,315]	51 [2,008]	1,1 [2,425]	1,6 [3,527]	2,1 [4,629]
	2.500	3 ¼ in [circa 83 mm]	19 [0,750]	16 [0,625]	■ 6,6 [0,260] ■ 8,5 [0,355]	33,4 [1,315]	51 [2,008]	1,1 [2,425]	1,6 [3,527]	2,1 [4,629]
1 ½"	150	2 ¼ in [circa 57 mm]	27 [1,063]	19 [0,750]	■ 6,6 [0,260] ■ 8,5 [0,355]	48,3 [1,902]	73 [2,874]	1,8 [3,968]	2,5 [5,512]	3,3 [7,275]
	300	2 ¼ in [circa 57 mm]	27 [1,063]	19 [0,750]	■ 6,6 [0,260] ■ 8,5 [0,355]	48,3 [1,902]	73 [2,874]	1,8 [3,968]	2,5 [5,512]	3,3 [7,275]
	600	2 ¼ in [circa 57 mm]	27 [1,063]	19 [0,750]	■ 6,6 [0,260] ■ 8,5 [0,355]	48,3 [1,902]	73 [2,874]	1,8 [3,968]	2,5 [5,512]	3,3 [7,275]
	1.500	3 ¼ in [circa 83 mm]	27 [1,063]	19 [0,750]	■ 6,6 [0,260] ■ 8,5 [0,355]	48,3 [1,902]	73 [2,874]	1,8 [3,968]	2,5 [5,512]	3,3 [7,275]
	2.500	3 ¼ in [circa 83 mm]	27 [1,063]	19 [0,750]	■ 6,6 [0,260] ■ 8,5 [0,355]	48,3 [1,902]	73 [2,874]	1,8 [3,968]	2,5 [5,512]	3,3 [7,275]

2"	150	2 ¼ in [circa 57 mm]	27 [1,063]	19 [0,750]	■ 6,6 [0,260] ■ 8,5 [0,355]	60,3 [2,374]	92 [3,622]	2,7 [5,952]	3,4 [7,496]	4,1 [9,039]
	300	2 ¼ in [circa 57 mm]	27 [1,063]	19 [0,750]	■ 6,6 [0,260] ■ 8,5 [0,355]	60,3 [2,374]	92 [3,622]	2,7 [5,952]	3,4 [7,496]	4,1 [9,039]
	600	3 ¼ in [circa 83 mm]	27 [1,063]	19 [0,750]	■ 6,6 [0,260] ■ 8,5 [0,355]	60,3 [2,374]	92 [3,622]	2,7 [5,952]	3,4 [7,496]	4,1 [9,039]
	1.500	3 ¼ in [circa 83 mm]	27 [1,063]	19 [0,750]	■ 6,6 [0,260] ■ 8,5 [0,355]	60,3 [2,374]	92 [3,622]	2,7 [5,952]	3,4 [7,496]	4,1 [9,039]
	1.500	3 ¼ in [circa 83 mm]	27 [1,063]	19 [0,750]	■ 6,6 [0,260] ■ 8,5 [0,355]	60,3 [2,374]	92 [3,622]	2,7 [5,952]	3,4 [7,496]	4,1 [9,039]

Informazioni per l'ordine

Modello / Forma pozzetto termometrico / Materiale pozzetto termometrico / Connessione al termometro / Spessore dell'ugello flangia / Diametro foro \emptyset B / Diametro nominale DN / Stadio di pressione PN / Profondità di immersione U / Lunghezza attacco H / Diametro barra \emptyset Bd / Diametro radice \emptyset Q / Diametro punta \emptyset V / Montaggio con termometro / Certificati / Opzione

© 12/2007 WIKA Alexander Wiegand SE & Co. KG, tutti i diritti riservati.
Le specifiche tecniche riportate in questo documento rappresentano lo stato dell'arte al momento della pubblicazione.
Ci riserviamo il diritto di apportare modifiche alle specifiche tecniche ed ai materiali.

Configuratore

