

Aufsteckanzeige für Messumformer mit Schaltkontakt Typ A-AI-2

WIKA Datenblatt AC 80.08

Anwendungen

- Maschinen- und Anlagenbau
- Füllstandsmessung
- Kunststofftechnik, Kunststoffverarbeitung
- Lüftungs- und Klimatechnik
- Allgemeine industrielle Anwendungen

Besonderheiten

- Min-/Max-Wertespeicher
- Bis zu zwei Schaltkontakte für Alarm oder Zweipunkt-Regelung
- Hilfsenergiefrei
- LED Anzeige
- Aufsteckbar auf Messumformer mit Ausgang 4 ... 20 mA und Winkelstecker nach DIN 43650

**Aufsteckanzeige Typ A-AI-2**

Beschreibung

Die Aufsteckanzeige Typ A-AI-2 ist die ideale Lösung für eine Vor-Ort-Anzeige mit zusätzlicher Schaltfunktion für einfache Signalisierungs- oder Regelvorgänge.

Durch einfache Montage und freie Programmierbarkeit über die vorhandenen Tasten können auch bereits im Einsatz befindliche Messumformer in kurzer Zeit nachgerüstet werden.

Die Anzeige versorgt sich aus der Stromschleife, somit ist keine weitere Hilfsenergieversorgung notwendig. Die 7 mm hohe LED Anzeige gewährleistet auch bei schlechten Lichtverhältnissen eine gute Ablesbarkeit.

Die Anzeigeeinstellungen und die Funktionen des Schaltkontaktes werden über ein logisch aufgebautes Menü parametrisiert. Mit Hilfe zweier aktivierbarer Filter können Störspitzen unterdrückt und somit Anzeige und Schaltverhalten gedämpft werden.

Bei den Schaltkontakten handelt es sich um Open-Collector-Ausgänge, die sowohl für Min-/Max-Alarme als auch für einfache Zweipunkt-Regelungen genutzt werden können.

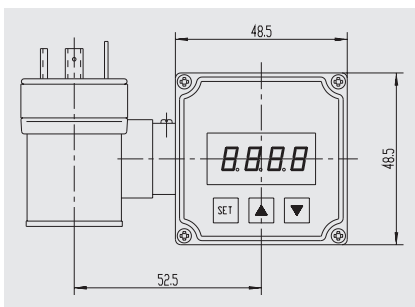
Mit dem robusten und kompakten Kunststoffgehäuse erfüllt die Anzeige die Schutzart IP 65 und ist somit für eine Vielzahl von Industrieanwendungen geeignet.

Technische Daten Typ A-AI-2

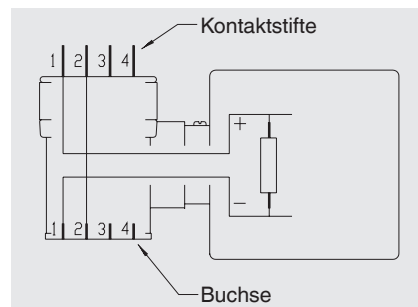
Anzeige	
■ Istwert	LED, 4 -stellig, Ziffernhöhe 7 mm
■ Anzeigebereich	-1999 ... +9999
■ Genauigkeit	$\pm 0,2\%$ der Messspanne ± 1 Digit
■ Wandlungsrate	50 Messungen/sec
■ Bedienung	frontseitige Folientasten oder Taster hinter dem Gehäusedeckel
Eingang	
■ Eingangssignal	4 ... 20 mA (2-Leiter)
■ Max. zulässiger Eingang	25 mA (40 mA kurzzeitig)
■ Spannungsabfall	DC 5,5 V
Schaltausgang	
■ Ein Ausgang	Open Collector, galv. getrennt, max. DC 28 V, max. 20 mA, nicht kurzschlussfest
■ {Zwei Ausgänge}	Belastbarkeit max. 1 A, Anschluss über zusätzliche M8 Buchse
Ausstattung	
■ Filter	zuschaltbar, 3 Filter-Stufen
■ Min-/Max-Wertespeicher	über Tastatur abrufbar
■ Regelverhalten	on/off (Zweipunkt-Regelung)
■ Alarmfunktion	Min-/Max-Alarm mit einstellbarer Verzögerung
Elektrischer Anschluss	
an Messumformer mit Ausgang 4 ... 20 mA und Winkelstecker nach DIN 43650, verpolungsfreie Montage	
CE-Konformität	
■ EMV-Richtlinien	2004/108/EG, EN 61326 Emission (Gruppe 1, Klasse B) und Störfestigkeit (industrieller Bereich)
Zulässige	
■ Betriebstemperatur	-25 ... +50 °C
■ Lagertemperatur	-30 ... +85 °C
■ Luftfeuchte	0 ... 80 % relative Feuchte (ohne Betauung)
Temperatureinfluss auf die Anzeige	
0,1% / 10 K	
Gehäuse	
■ Material	ABS-Gehäuse, Frontscheibe Polycarbonat, Folientastatur
■ Schutzart	IP 65 (bei sachgerechter Montage)
■ Gewicht	ca. 80 g
■ Abmessungen in mm	ca. 50,5 x 90 x 39,5 (L x B x T) incl. Winkelstecker
■ Lieferumfang	Aufsteckanzeige, Befestigungsschrauben, Profildichtung, Betriebsanleitung

{ } Angaben in geschweiften Klammern beschreiben gegen Mehrpreis lieferbare Sonderheiten

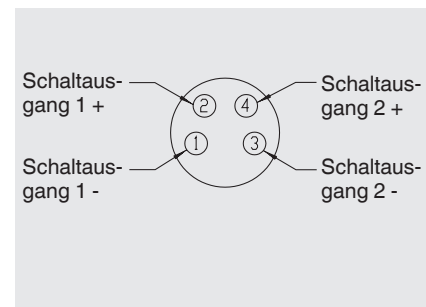
Abmessungen in mm



Elektrischer Anschluss



Variante mit zwei Schaltausgängen



© 2011 WIKA Alexander Wiegand SE & Co. KG, alle Rechte vorbehalten.
Die in diesem Dokument beschriebenen Geräte entsprechen in ihren technischen Daten dem derzeitigen Stand der Technik.
Änderungen und den Austausch von Werkstoffen behalten wir uns vor.

