

高压热电偶 型号TC90

威卡 (WIKAI) 数据资料TE 65.90



更多认证, 参见第6页

应用

- 塑料生产行业
- 通用高压应用

功能特性

- 版本多样, 满足客户不同需求
- 多种过程连接
- 响应时间短
- 坚固耐用, 抗振动
- 多样化热电偶种类及电气连接形式



带密封锥面的高压热电偶温度计, 型号TC90-C

描述

高压热电偶适用于工业温度测量的应用。高压热电偶适合于高要求的过程测量并实现可靠的温度测量, 例如, 在塑料的生产和加工中。

每一个TC90都是按客户的应用要求进行单独的设计和加工的。这些温度仪表是使用特定的生产加工程序进行制造, 为保证质量, 还会进行特定的测试步骤和材料检验。

测量组件的封装形式是金属对金属, 高压螺纹连接或密封透镜, 这些都是经多年实践验证的方法。

规格

密封锥材料

- 铬镍钼钢1.6580 (硬化到30 ... 40 HRC)
- 不锈钢1.4542

过程连接

- 带活接外螺纹的锥形接管
- 用于平焊法兰的锥形接管
- 密封锥/透镜型密封环

热电偶

- K型、J型、E型
- 单支、双支或三支热电偶
- 测量点不接地或接地
- 护套材料, Inconel600 (2.4816)

制造工艺

热电偶铠装电缆与高压部件之间的接头处采用特殊的自动焊接工艺, 确保了质量的一致性和高压密封性。

测试和证书

对于金属部件, 可提供符合DIN EN 10204标准的材料验收测试证书3.1或3.2。每台TC90型高压热电偶均需进行1.43 x PN或客户规定的静压测试, 测试最大压力为600 MPa。此外, 也可以根据国家或国际标准(性能、评估)进行表面液体渗透检查或组件X射线测试。

传感器

尽管所使用的热电偶类型(K、J、E)的测量范围要高得多, 但高压测量的最高工作温度在整个过程中不超过350 °C。

热电偶的所有满量程输出参见技术资料IN 00.23。

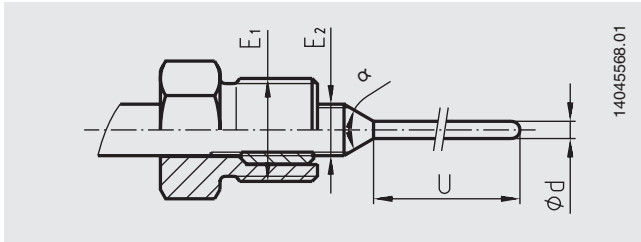
尺寸 (mm)

注意:

所有高压热电偶都按特定客户参数进行设计和制造。表中包含的参数不具有约束力，仅构成示例。

材料与介质的公差和耐久性由操作员负责。

型号TC90-A, 带活接外螺纹的高压热电偶

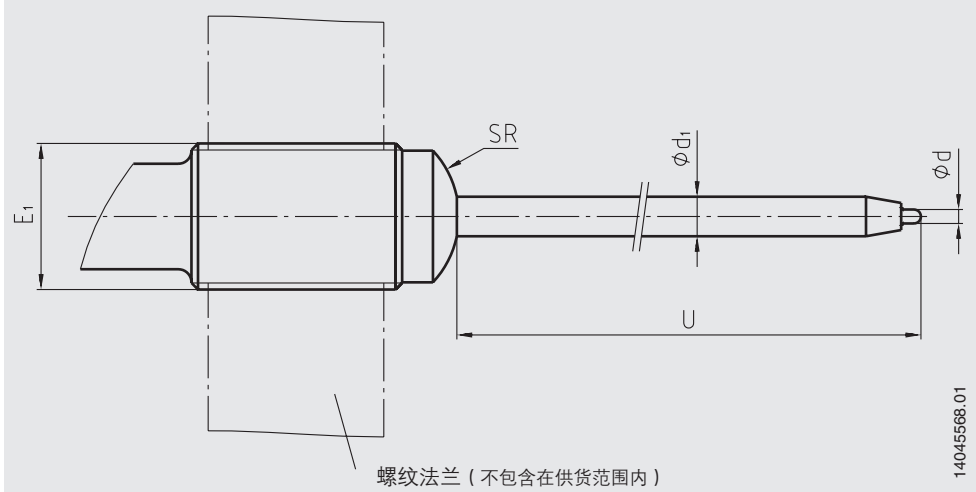


图标符号:

- E₁ 活接外螺纹 $\frac{3}{4}$ " - 16 UNF
- E₂ 压力环螺纹 $\frac{3}{8}$ " - 24 UNF LH
- d 热电偶直径
- U 插入长度
- α 锥形接管角度

密封锥材料	尺寸 (mm)	
	α	d
铬镍钼钢1.6580	■ 10°	■ 3.0
	■ 59°	■ 3.17
	■ 60°	■ 4.5
不锈钢1.4542	■ 10°	■ 3.0
	■ 59°	■ 3.17
	■ 60°	■ 4.5

型号TC90-B, 用于平焊法兰的高压热电偶



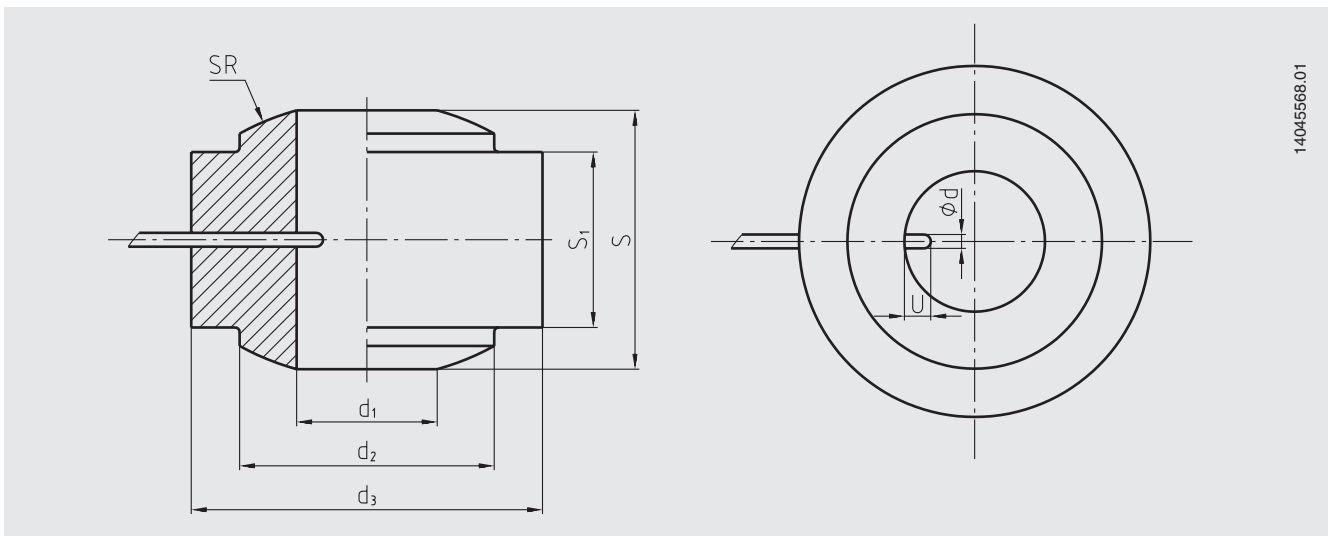
螺纹法兰 (不包含在供货范围内)

图标符号:

- E₁ 平焊法兰螺纹
- d 热电偶直径
- U 插入长度
- SR 密封圆顶

密封锥材料	尺寸 (mm)			
	SR	E ₁	d	d ₁
铬镍钼钢1.6580	■ 22	■ G 1 B	■ 3.0	■ 9.0
	■ 35	■ M30 x 2	■ 3.17	■ 9.5
		■ 1 $\frac{5}{8}$ - 12 UNF	■ 4.5	
		■ 1 $\frac{3}{8}$ - UNF		
不锈钢1.4542	■ 22	■ G 1 B	■ 3.0	■ 9.0
	■ 35	■ M30 x 2	■ 3.17	■ 9.5
		■ 1 $\frac{5}{8}$ - 12 UNF	■ 4.5	
		■ 1 $\frac{3}{8}$ - UNF		

型号TC90-C，带透镜型密封圈或密封锥的高压热电偶



1404568.01

图标符号：

- d 热电偶直径
- U 插入长度¹⁾

1) 热电偶可以与透镜型密封圈或密封锥的内径齐平安装，而不会凸出到工艺过程中（增加响应时间）。

透镜型密封环/密封锥符合客户要求或作为客户提供的部件。

按照客户要求生产所需的规格：

- 内径d1
- 透镜直径d2
- 外径d3
- 边缘厚度S1
- 厚度S
- 球半径SR
- 标称压力
- 环境和介质温度（最低/最高）
- 荷载（超压、波动荷载、振动等）或其他（已知的、安全相关）条件
- 关于过程介质的信息（例如磨料成分、PED类别判定、状态等）

通过在客户提供的部件中安装热电偶来组装TC90-C型：

TC90-C的供货范围包括以下相关计算和测试信息：

- 钎焊接头的压力容器计算
- 热电偶的X射线测试（可选）
- 压力测试报告（水压）
- 热处理测试报告（如执行）
- 设计符合压力设备指令2014/68/EU

如需要其它测试或证书，操作员必须在下订单前通知威卡（WIKA）。

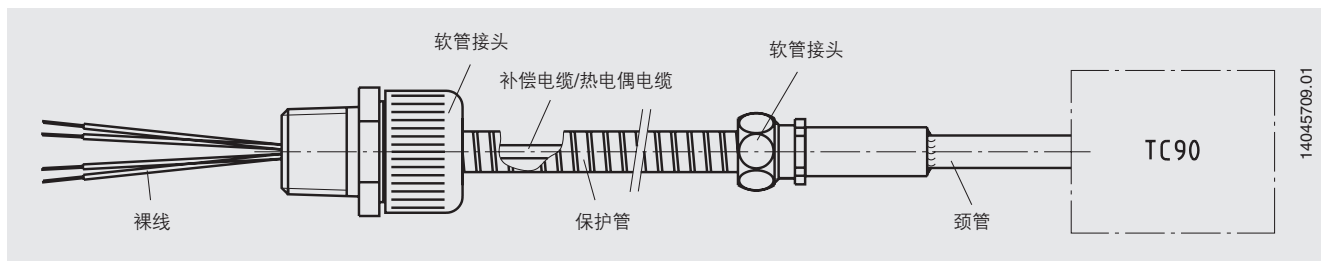
密封锥材料	尺寸 (mm)
	d
铬镍钼钢1.6580	■ 3.0
	■ 3.17
	■ 4.5
不锈钢1.4542	■ 3.0
	■ 3.17
	■ 4.5

连接部件

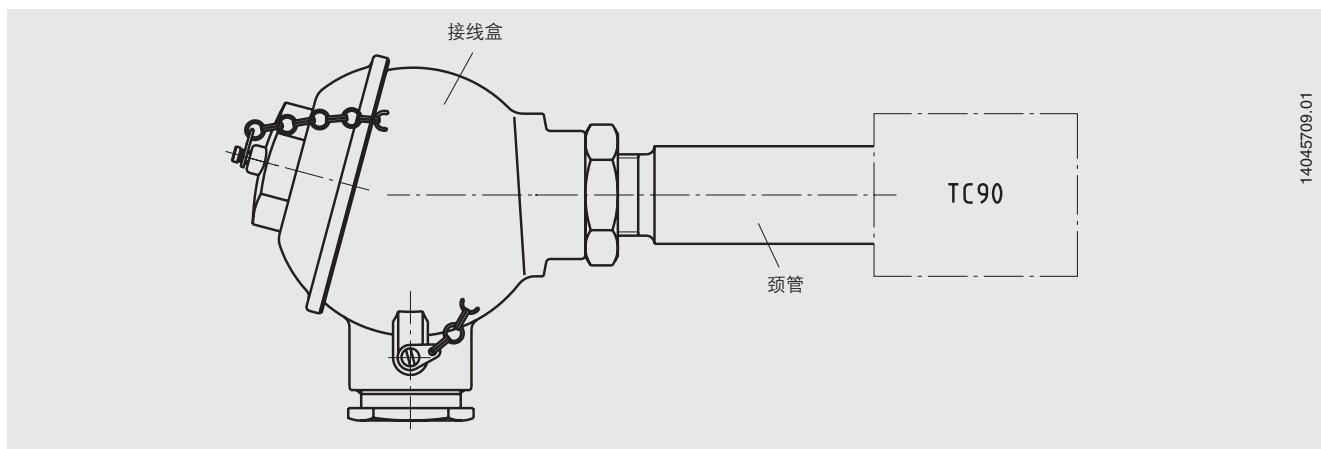
TC90型高压热电偶的连接部件结构将根据客户特定参数进行设计。一般来说，有两种版本可供选择：

- 带现成连接电缆的颈管
- 带接线盒的颈管




带电缆直出线的颈管示例



带接线盒的颈管示例



认证

标志	描述	国家/地区
	欧盟符合性声明 <ul style="list-style-type: none"> ■ 压力设备指令 ■ RoHS指令 ■ ATEX指令 (可选) 危险区域 	欧盟
	IECEX (可选) 危险区域	国际
	EAC (可选) <ul style="list-style-type: none"> ■ 压力设备指令 ■ 危险区域 	欧亚经济共同体
	GOST (可选) 计量、测量技术	俄罗斯
-	MTSCHS (可选) 生产许可	哈萨克斯坦
	BelGIM (可选) 计量、测量技术	白俄罗斯
	UkrSEPRO (可选) 计量、测量技术	乌克兰
	INMETRO (可选) <ul style="list-style-type: none"> ■ 计量、测量技术 ■ 危险区域 	巴西
	NEPSI (可选) 危险区域	中国
	KCs - KOSHA (可选) 危险区域	韩国
-	PESO - CCOE (可选) 危险区域	印度

证书 (可选)

- 2.2 测试报告
- 3.1 检验证书
- DKD/DAkkS 校准证书

更多认证和证书, 请参见网站

© 03/2014 WIKA Alexander Wiegand SE & Co. KG, 版权所有。
 本文档列出的规格仅代表本文档出版时产品的工程状态。
 我们保留对规格和材质进行更改的权利。



威卡自动化仪表 (苏州) 有限公司
 威卡国际贸易 (上海) 有限公司

电话: (+86) 400 928 9600
 传真: (+86) 512 68780300
 邮箱: info.cn@wika.com
 网址: www.wika.cn