

数字温度变送器

适用于热电偶，顶部安装和导轨安装版本

型号T16.H、T16.R

威卡（WIKA）数据资料TE 16.01

更多认证，
请查看第10页

应用

- 过程工业
- 机械制造和设备建造

功能特性

- 适用于所有标准热电偶的连接
- 准确度高
- 配备WIKA soft-TT组态软件和带快捷接头的magWIK的电气连接，可轻松进行参数设置
- 连接终端可直接从外部访问
- EMC稳定性，符合最新标准 (EN 61326-2-3:2013)



左图：顶部安装版本，T16.H型
右图：轨道安装版本，T16.R型

描述

该温度变送器广泛用于设备、机械制造以及过程工业中，具有高精度和卓越的抗电磁干扰（EMI）性能。通过WIKAsoft-TT组态软件和PU-448型编程单元，T16型温度变送器可轻松、快捷地配置参数，且可通过一个简洁的预览界面查看配置好的参数。

WIKAsoft-TT软件不仅能选择不同类型传感器和测量范围，还能存储故障信号、阻尼、多测量点描述和过程调整。此外，WIKAsoft-TT软件还可提供线性记录功能，可以显示连接到T16的热电偶的温度曲线图。

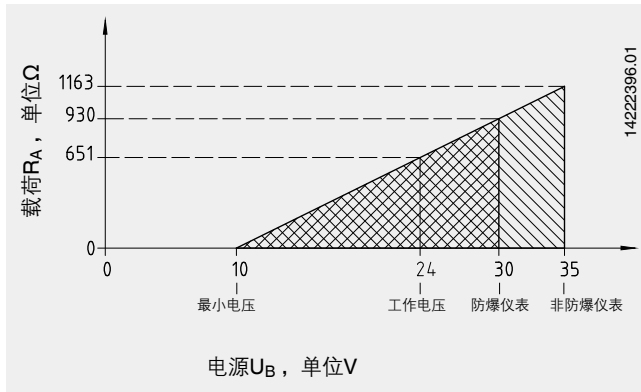
T16型温度变送器具有传感器线阻监测及测量范围监测等诸多监控功能。此外，该产品还能定期执行全面自检。

规格参数

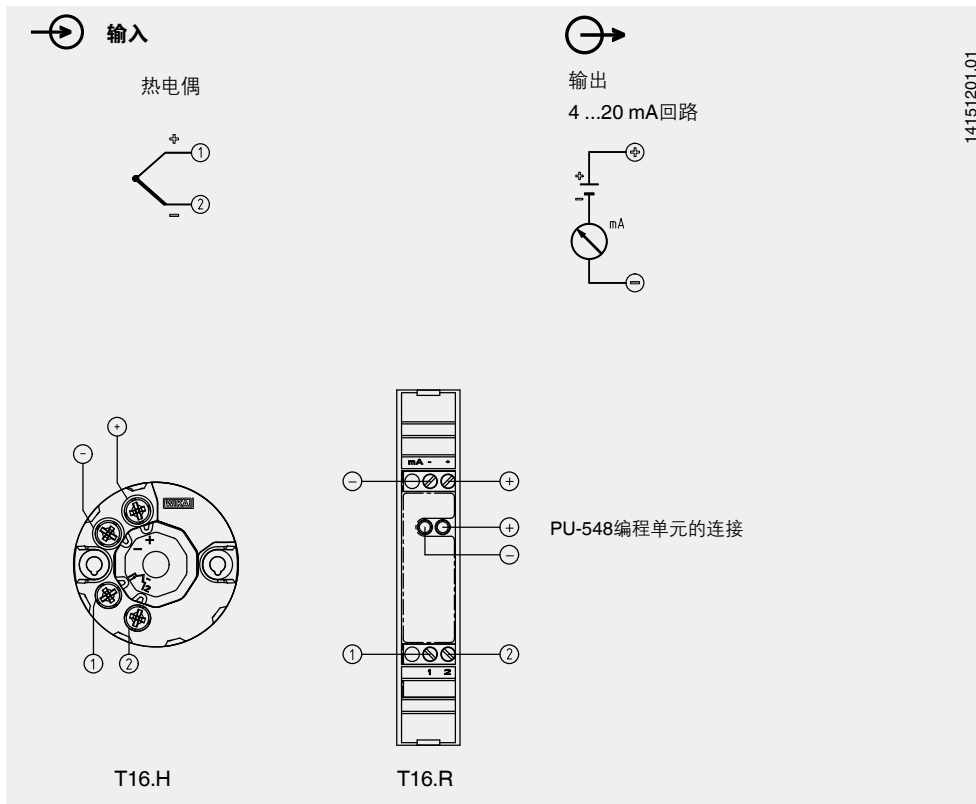
电源	
电源 U_B	DC 10 ... 35 V
负载 R_A	$R_A \leq (U_B - 10 \text{ V}) / 0.0215 \text{ A}$, R_A 单位为欧姆, U_B 单位为伏特
防爆相关的连接数值	参见“安全相关特性 (防爆版本)”
绝缘电阻 (测试电压, 输入到模拟输出)	AC 1,500 V

载荷图

允许载荷取决于回路电源电压。



连接端子名称



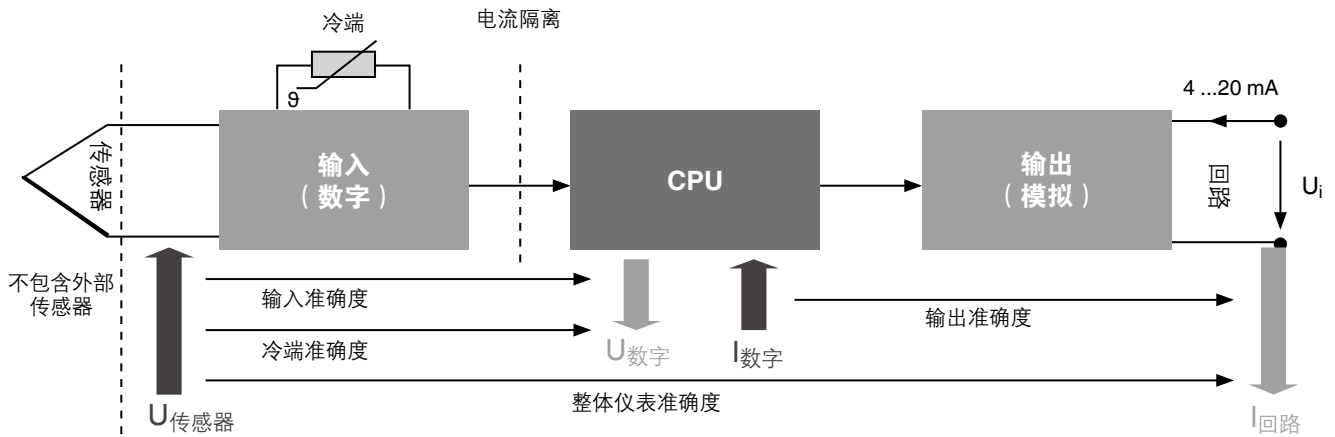
温度变送器的输入			
热电偶类型	最大可配置测量范围 (MR)	标准	最小量程 (MS)
J	-210 ... +1,200 °C (-346 ... +2,192 °F)	IEC 60584-1	50 K
K	-270 ... +1,300 °C (-454 ... +2,372 °F)	IEC 60584-1	50 K
B	0 ... 1,820 °C (32 ... 3,308 °F)	IEC 60584-1	200 K
N	-270 ... +1,300 °C (-454 ... +2,372 °F)	IEC 60584-1	50 K
R	-50 ... +1,768 °C (-58 ... +3,214.4 °F)	IEC 60584-1	150 K
S	-50 ... +1,768 °C (-58 ... +3,214.4 °F)	IEC 60584-1	150 K
T	-270 ... +400 °C (-454 ... +752 °F)	IEC 60584-1	50 K
E	-270 ... +1,000 °C (-454 ... +1,832 °F)	IEC 60584-1	50 K
C	0 ... 2,315 °C (32 ... 4,199 °F)	IEC 60584-1	150 K
A	0 ... 2,500 °C (32 ... 4,532 °F)	IEC 60584-1	150 K
L (DIN 43710)	-200 ... +900 °C (-328 ... +1,652 °F)	DIN 43710	50 K
L (GOST R 8.585 - 2001)	-200 ... +800 °C (-328 ... +1,472 °F)	-	50 K

出厂配置	
传感器	K型
压力范围	0 ... 600 °C (32 ... +1.112 °F)
错误提示信号	下限
阻尼	关

模拟输出, 输出限值, 提示信号		
模拟输出, 可配置	与温度呈线性关系, 符合IEC60584/DIN43710	
输出限值, 符合NAMUR NE43	下限 3.8 mA	上限 20.5 mA
提示信号电流值, 可配置 符合NAMUR NE43	下限 < 3.6 mA (3.5 mA)	上限 > 21.0 mA (21.5 mA)

时间响应	
接通时间 (获得首个测量值的时间)	最大4秒
预热时间	最多45分钟后, 达到准确度参数 (因为内部冷端)
阶跃响应时间	<0.9秒 (典型<0.7秒)
阻尼	1秒到60秒之间可配置
典型测量频率	测量值更新, 约8/秒

准确度参数



产品特定的准确度参数是指总体仪表参数。

(误差总体 = 误差输入 + 误差冷端 + 误差输出)

要确定总体误差，必须考虑所有可能的误差类型。下表总结了这些误差。

功能特性			
标准条件	校准温度 $T_{ref} = 23\text{ °C} \pm 3\text{ K}$ ($73.4\text{ °F} \pm 5.4\text{ °F}$) 电源 $U_{i_ref} = 24\text{ V}$ 大气压力 = 860 ... 1,060 hPa 所有准确度参数是指标准条件。		
准确度参数/有效性	输入测量偏差，符合DIN EN 60770, NE145 ¹⁾	相对于 T_{ref} 每10 K环境温度偏差的平均温度系数 (TC)	符合IEC 61298-2的每年长期漂移
J / -150 ... +1,200 °C (-238 ... +2,192 °F)	$\leq 0\text{ °C}: 0.45\text{ K} + 0.3\% \text{ IMVI}$ $\geq 0\text{ °C}: 0.45\text{ K} + 0.045\% \text{ MV}$	$\pm 1.7\text{ K}$	40 μV / 0.1% MV (更大值适用)
K / -150 ... +1,300 °C (-238 ... +2,372 °F)	$\leq 0\text{ °C}: 0.6\text{ K} + 0.3\% \text{ IMVI}$ $\geq 0\text{ °C}: 0.6\text{ K} + 0.06\% \text{ MV}$		
B / 450 ... 1,820 °C (842 ... 3,308 °F)	$\leq 1,000\text{ °C}: 2.5\text{ K} + 0.3\% \text{ IMV}$ $\geq 1,000\text{ °C}: 2.5\text{ K}$		
N / -150 ... +1,300 °C (-238 ... +2,372 °F)	$\leq 0\text{ °C}: 0.75\text{ K} + 0.3\% \text{ IMVI}$ $\geq 0\text{ °C}: 0.75\text{ K} + 0.045\% \text{ MV}$		
R / 50 ... 1,600 °C (122 ... 2,912 °F)	$\leq 400\text{ °C}: 2.2\text{ K} + 0.18\% \text{ IMVI}$ $\geq 400\text{ °C}: 2.2\text{ K} + 0.015\% \text{ MV}$		
S / 50 ... 1,600 °C (122 ... 2,912 °F)	$\leq 400\text{ °C}: 2.2\text{ K} + 0.18\% \text{ IMVI}$ $\geq 400\text{ °C}: 2.2\text{ K} + 0.015\% \text{ MV}$		
T / -150 ... +400 °C (-238 ... +752 °F)	$\leq 0\text{ °C}: 0.6\text{ K} + 0.3\% \text{ IMVI}$ $\geq 0\text{ °C}: 0.6\text{ K} + 0.015\% \text{ MV}$		
E / -150 ... +1,000 °C (-238 ... +1,832 °F)	$\leq 0\text{ °C}: 0.45\text{ K} + 0.3\% \text{ IMVI}$ $\geq 0\text{ °C}: 0.45\text{ K} + 0.045\% \text{ MV}$		
C / 0 ... 2,315 °C (32 ... 4,199 °F)	$\leq 1,000\text{ °C}: 2.2\text{ K} + 0\% \text{ IMVI}$ $\geq 1,000\text{ °C}: 2.2\text{ K} + 0.175\% \text{ MV} - 1,000$		
A / 0 ... 2,315 °C (32 ... 4,199 °F)	$\leq 1,000\text{ °C}: 2.4\text{ K} + 0\% \text{ IMVI}$ $\geq 1,000\text{ °C}: 2.4\text{ K} + 0.175\% \text{ MW} - 1,000$		
L (DIN 43710) / -150 ... +900 °C (-238 ... +1,652 °F)	$\leq 0\text{ °C}: 0.45\text{ K} + 0.15\% \text{ IMVI}$ $\geq 0\text{ °C}: 0.45\text{ K} + 0.045\% \text{ MV}$		
L (GOST R 8.585 - 2001) / -150 ... +900 °C (-238 ... +1,652 °F)	$\leq 0\text{ °C}: 0.45\text{ K} + 0.15\% \text{ IMVI}$ $\geq 0\text{ °C}: 0.45\text{ K} + 0.045\% \text{ MV}$		
冷端	$\leq \pm 1.5\text{ K}$ ($\leq \pm 2.7\text{ °F}$)		
输出测量偏差 (数模转化器)	0.045% MS	0.06% MS	0.1% MS
相对于 U_{i_ref} 每1 V电压变化的电源影响	$\pm 0.005\% \text{ MS}$		

MV = 测量值

MS = 量程

1) 在频率范围为80至400MHz的高频电磁场引起干扰的情况下，预计测量偏差会增加0.8%。在瞬态干扰（如脉冲、浪涌、ESD）期间，应考虑到高达1.5%的测量偏差增加。

变送器准确度示例

示例1

K型热电偶 测量范围0 ... 400 °C → 量程400 K (720 °F) 环境温度25 °C (77 °F) 测量值300 °C (572 °F)	
输入 300 °C > 0 °C → 0.6 K + 0.06 % x MV 0.6 K + (0.06 % x 300 °C)	± 0.78 K (± 1.4 °F)
输出 0.045 % x 300 K	± 0.135 K (± 0.243 °F)
冷端 1.5 K	± 1.5 K (± 2.7 °F)
测量偏差 (典型) $\sqrt{\text{输入}^2 + \text{输出}^2 + \text{冷端}^2}$	± 1.7 K (± 3.06 °F)
测量偏差 (最大) 输入 + TC _{输入} + 输出 + 冷端	± 2.42 K (± 4.36 °F)

示例2

K型热电偶 测量范围0 ... 600 °C → 量程 400 K (1080 °F) 环境温度45 °C (113 °F) 测量值550 °C (1022 °F)	
输入 550 °C > 0 °C → 0.6 K + 0.06 % x MV 0.6 K + (0.06 % x 550 °C)	± 0.93 K (± 1.67 °F)
输入温度系数 45 °C - 26 °C = 9 K → 2 x 10 K	± 0.4 K (± 0.72 °F)
输出 0.045 % x 600 K	± 0.27 K (± 0.49 °F)
输出温度系数 45 °C - 26 °C = 19 K → 2 x 10 K 0.06 % x 600 K x 2	± 0.72 K (± 1.3 °F)
冷端 1.5 K	± 1.5 K (± 2.7 °F)
冷端温度系数 45 °C - 26 °C = 19 K → 2 x 10 K	± 4.0 K (± 7.2 °F)
测量偏差 (典型) $\sqrt{\frac{\text{输入}^2 + \text{TC}_{\text{输入}}^2 + \text{输出}^2 + \text{TC}_{\text{输出}}^2 + \text{冷端}^2 + \text{TC}_{\text{冷端}}^2}{\text{冷端}^2 + \text{TC}_{\text{冷端}}^2}}$	± 4.5 K (± 8.1 °F)
测量偏差 (最大) 输入 + TC _{输入} + 输出 + 冷端	± 7.8 K (± 14.04 °F)

监测

传感器线阻监测	可通过软件配置 默认：下限
压力范围监测	可配置偏差上限/下限的设定压力范围的监测 默认：未激活
拖拽指针 (电子元件的内部温度)	保存最高环境温度 (不可重置)

表壳	T16.H顶部安装版本	T16.R轨道安装版本
材质	塑料PBT, 玻纤增强	塑料
重量	约50 g (约1.76盎司)	约0.2 kg (约7.1盎司)
防护等级	IP00 (电子元件完全密封)	IP20
连接端子, 松不脱螺钉, 电线横截面		
■ 单芯	0.14 ... 2.5 mm ² (24 ... 14 AWG)	0.14 ... 2.5 mm ² (24 ... 14 AWG)
■ 带端接头的多股绞线	0.14 ... 1.5 mm ² (24 ... 16 AWG)	0.14 ... 2.5 mm ² (24 ... 14 AWG)
建议使用的螺丝刀	十字头 (米字头), 尺寸2 (ISO 8764)	一字槽, 3 x 0.5 mm (ISO 2380)
建议紧固扭矩	0.5 Nm	0.5 Nm

环境条件	
允许的环境温度范围	{-50} -40 ... +85 {+105} °C {-58} -40 ... +185 {+221} °F
气候类型符合IEC654-1:1993	Cx (-40 ... +85 °C / -40 ... +185 °F, 5 ... 95%相对湿度)
最大允许湿度 ■ 型号T16.H 符合IEC 60068-2-38:2009 ■ 型号T16.R 符合IEC 60068-2-30:2005	测试最大温度变化65 °C (149 °F) / -10 °C (14 °F), 93% ± 3%相对湿度。 测试最高温度55 °C (131 °F), 95%相对湿度
抗振性 符合IEC 60068-2-6:2008	测试Fc: 10 ... 2,000 Hz; 10 g, 幅度0.75 mm (0.03 in)
耐冲击性 符合IEC 68-2-27:2009	加速/冲击宽度 型号T16.H: 100 g / 6 ms 型号T16.R: 30 g / 11 ms
盐雾 符合IEC68-2-52:1996, IEC60068-2-52:1996	严重等级1
冷凝	型号T16.H: 可接受 型号T16.R: 垂直安装位置可接受
自由落体 符合IEC60721-3-2:1997, DIN EN60721-3-2:1998	掉落高度1.5米 (4.9英尺)
电磁兼容性 (EMC) 符合DIN EN 55011:2010, DIN EN 61326-2-3:2013 , NAMUR NE21:2012, GL 2012 VI第7部分	电磁辐射 (B类1组) 和抗扰度 (工业应用) 【高频场、高频电缆、ESD、脉冲、浪涌】

{ }弯曲支架中的项目是额外价格的选项, 不适用于ATEX版本的顶部安装版本, 也不适用于T16.R轨道安装版本

安全相关特性 (防爆版本)

■ 型号T16.x-AI、T16.x-AC

电流回路的本质安全连接值 (4 ... 20 mA)

保护等级Ex ia IIC/IIB/IIA、Ex ia IIIC或Ex ic IIC/IIB/IIA

参数	型号T16.x-AI、T16.x-AC	型号T16.x-AI
	气体危险应用	粉尘危险应用
端子	+ / -	+ / -
电压U _i	DC 30 V	DC 30 V
电流I _i	130 mA	130 mA
功率P _i	800mW	750/650/550 mW
有效内电容C _i	7.8 nF	7.8 nF
有效内电感L _i	20 μH	20 μH

传感器电路

参数	型号T16.x-AI	型号T16.x-AC
	Ex ia IIC/IIB/IIA Ex ia IIIC	Ex ic IIC/IIB/IIA
端子	1 - 2	
电压U _o	DC 6.6 V	
电流I _o	4 mA	
功率P _o	10 mW	
特性曲线	线性	

因为适用标准的距离要求, IS功率和信号电路以及IS传感器电路应被视为相互电流连通。

环境温度范围

应用	环境温度范围	温度等级	功率P _i
II组	-40 °C (-40 °F) ≤ T _a ≤ +85 °C (+185 °F)	T4	800mW
	-40 °C (-40 °F) ≤ T _a ≤ +70 °C (+158 °F)	T5	800mW
	-40 °C (-40 °F) ≤ T _a ≤ +55 °C (+131 °F)	T6	800mW
IIIC组	-40 °C (-40 °F) ≤ T _a ≤ +40 °C (+104 °F)	不适用	750mW
	-40 °C (-40 °F) ≤ T _a ≤ +75 °C (+167 °F)	不适用	650mW
	-40 °C (-40 °F) ≤ T _a ≤ +85 °C (+185 °F)	不适用	550mW

N/A = 不适用

备注:

U₀: 任意导体与其他三个导体之间的最大电压

I₀: 内电流限制导体的最不利连接的最大输出电流

P₀: U₀ × I₀除以4 (线性特征)

■ 型号T16.x-AN、T16.x-AE

功率和信号电路 (4 ... 20 mA回路)

保护等级Ex nA IIC/IIB/IIA

参数	型号T16.x-AN、T16.x-AE
	气体危险应用
端子	+ / -
电压U _i	DC 35 V
电流I _i	21.5 mA

传感器电路

保护等级Ex nA IIC/IIB/IIA

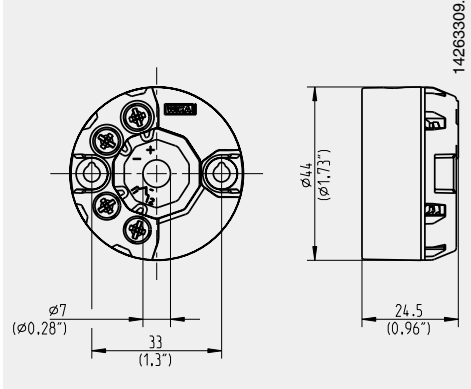
参数	型号T16.x-AN、T16.x-AE
端子	1 - 2
功率P ₀	2.575 V × 0.1 mA → 0.256 mW DC 2.575 V 0.1 mA

环境温度范围

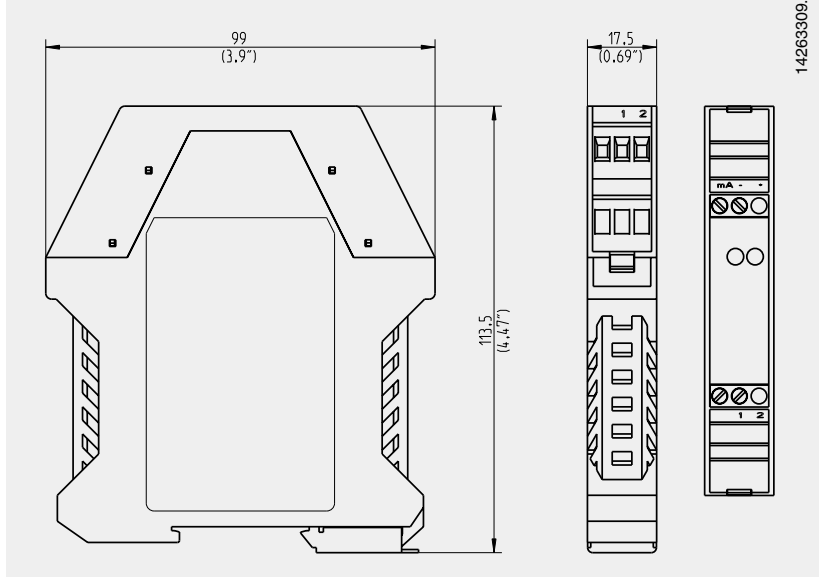
应用	环境温度范围	温度等级
II组	-40 °C (-40 °F) ≤ T _a ≤ +85 °C (+185 °F)	T4
	-40 °C (-40 °F) ≤ T _a ≤ +70 °C (+158 °F)	T5
	-40 °C (-40 °F) ≤ T _a ≤ +55 °C (+131 °F)	T6

尺寸 (mm)

顶部安装版本, T16.H型



轨道安装版本, T16.R型



顶部安装型变送器的尺寸与具有扩展安装空间的B型DIN接线盒匹配, 例如威卡 (WIKI) 型号BSZ。

轨道安装外壳中的变送器适用于符合IEC 60715的所有标准轨道。

连接PU-548编程单元

顶部安装版本, T16.H型



轨道安装版本, T16.R型



注意:

对于台式机/笔记本电脑通过USB界面的直接通信, 需要PU-548型编程单元 (见“附件”) 。

配置软件WIKAsoft-TT



附件

威卡 (WIKA) 配置软件：可在www.wika.com免费下载

型号	版本	订货号
编程单元 PU-548型 	<ul style="list-style-type: none"> ■ 易于操作 ■ LED状态显示器 ■ 紧凑型设计 ■ 编程单元或变送器都不需要额外的供电 ■ 包括1个magWIK型磁性快速接头 <p>(代替编程单元型号PU-448)</p>	14231581
磁性快速接头 magWIK 	<ul style="list-style-type: none"> ■ 代替鳄鱼钳和HART®端子 ■ 快速、安全和坚固的电气连接 ■ 适用于所有配置和校准过程 	14026893
转接头 	<ul style="list-style-type: none"> ■ 适用于TS 35, 符合DIN EN 60715 (DIN EN 50022)或TS 32, 符合DIN EN 50035 ■ 材质: 塑料/不锈钢 ■ 尺寸: 60 x 20 x 41.6 mm (2.3 x 0.7 x 1.6 in) 	3593789
转接头 	<ul style="list-style-type: none"> ■ 适用于TS 35, 符合DIN EN 60715 (DIN EN 50022) ■ 材质: 镀锡钢 ■ 尺寸: 49 x 8 x 14 mm 	3619851

认证

标志	描述	国家/地区
 	欧盟符合性声明 ■ EMC指令 EN 61326电磁辐射 (B类1组) 和抗扰度 (工业应用) ■ RoHS指令 ■ ATEX指令 (可选) 危险区域 - Ex i 0区气体 [II 1G Ex ia IIC T6 ... T4 Ga] 2区气体 [II 3G Ex ic IIC T6 ... T4 Gc X] 20区粉尘 [II 1D Ex ia IIIC T135 °C Da] - Ex e 2区气体 [II 3G Ex ec IIC T6 ... T4 Gc X] - Ex n 2区气体 [II 3G Ex nA IIC T6 ... T4 Gc X]	欧盟
	IECEx (可选) 危险区域 - Ex i 0区气体 [Ex ia IIC T6 ... T4 Ga] 2区气体 [Ex ic IIC T6 ... T4 Gc X] 20区粉尘 [Ex ia IIIC T135 °C Da] - Ex e 2区气体 [Ex ec IIC T6 ... T4 Gc X] - Ex n 2区气体 [Ex nA IIC T6 ... T4 Gc X]	国际
	FM (可选) 危险区域 I类, 1或2区, A/B/C/D组, T6 ... T4 I类, 0/1区, AEx ia IIC T6 ... T4	美国
	CSA (可选) 危险区域 I类, 1或2区, A/B/C/D组, T6 ... T4 II类, 1或2区, E/F/G组, T6 ... T4 / T135 °C, III类 I类, 0或1区, Ex ia [ia Ga] IIC T6 ... T4 Ga I类, 20或21区, Ex ia [ia Da] IIIC T135 °C Da	加拿大
	EAC (可选) ■ EMC指令 ■ 危险区域 - Ex i 0区气体 [0 Ex ia IIC T4/T5/T6] 1区气体 [1 Ex ib IIC T4/T5/T6] 2区气体 [2 Ex ic IIC T4/T5/T6] 20区粉尘 [DIP A20 Ta 135 °C] 21区粉尘 [DIP A21 Ta 135 °C] - Ex n 2区气体 [Ex nA IIC T4/T5/T6] - Ex e 2区气体 [2 Ex e IIC T4/T5/T6]	欧亚经济共同体
	GOST (可选) 计量、测量技术	俄罗斯
	KazInMetr (可选) 计量、测量技术	哈萨克斯坦
	DNOP - MakNII (可选) ■ 采矿 ■ 危险区域 - Ex i 0区气体 [II 1G Ex ia IIC T6 ... T4 Ga] 20区粉尘 [II 1D Ex ia IIIC T135 °C Da]	乌克兰
	Uzstandard (可选) 计量、测量技术	乌兹别克斯坦

证书（可选）

- 2.2 测试报告
- 3.1 检验证书

更多认证和证书，请参见网站

订购信息

型号/防爆/其他认证/允许的环境温度/配置/证书/可选项

© 03/2017 WIKA Alexander Wiegand SE & Co. KG, 版权所有。
本文件中列出的规格仅代表本文件出版时产品的工程状态。
我们保留对规格和材质进行更改的权利。



威卡自动化仪表（苏州）有限公司
威卡国际贸易（上海）有限公司

电话：(+86) 400 928 9600
传真：(+86) 512 68780300
邮箱：400@wikachina.com
www.wika.cn