

# Capteur de conduit de ventilation pour la qualité de l'air, VOC Type A2G-80

Fiche technique WIKA SP 69.01



## Applications

- Pour mesurer la qualité de l'air  
Plus le signal de sortie du capteur est élevé (0 ... 10 V), plus la qualité de l'air est mauvaise.
- Les capteurs de gaz mixtes détectent les gaz et les vapeurs qui peuvent être oxydées (brûlées) : odeurs corporelles, fumée de tabac, extraits de matériaux (mobilier, tapis, couches de peinture, adhésifs, etc.)
- Dans les applications où la qualité de l'air est essentielle, par exemple des bâtiments, bureaux, salles de classe, cuisines etc.

## Particularités

- Pré-réglage du point de consigne pour la qualité d'air souhaitée effectué lors de l'installation
- Sa faible consommation réduit les coûts énergétiques



Capteur de conduit de ventilation pour la qualité de l'air, type A2G-80

## Description

Le capteur de conduit de ventilation type A2G-80 est utilisé pour la détection de mélanges gazeux dans les conduits d'air. La mesure de la qualité de l'air est effectuée au moyen d'un capteur mélange gazeux/VOC qui détermine la qualité de l'air du conduit sur la base de substances organiques volatiles. Il y a des gaz qui peuvent être perçus par l'organe olfactif humain, tels que l'odeur corporelle, la fumée de tabac, l'évaporation en provenance de matériaux (mobilier, tapis, peinture, colle etc.).

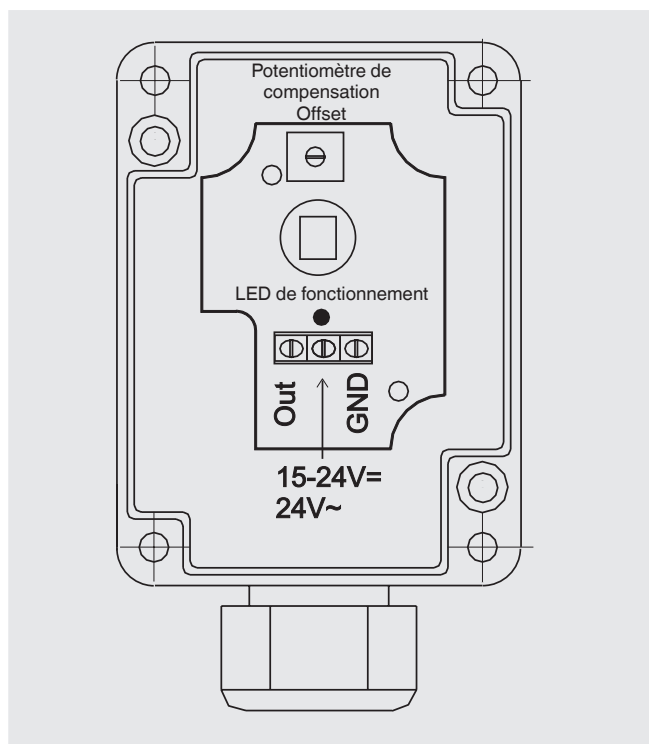
Le A2G-80 convient de manière idéale comme afficheur pour les systèmes de ventilation et de conditionnement d'air et est également conçu pour une connexion sur des systèmes de contrôle et d'affichage.

Les valeurs offset peuvent être réglées au moyen d'un potentiomètre de réglage placé sur l'instrument. Ce capteur de conduit de ventilation est muni d'un boîtier résistant aux impacts et aux secousses.

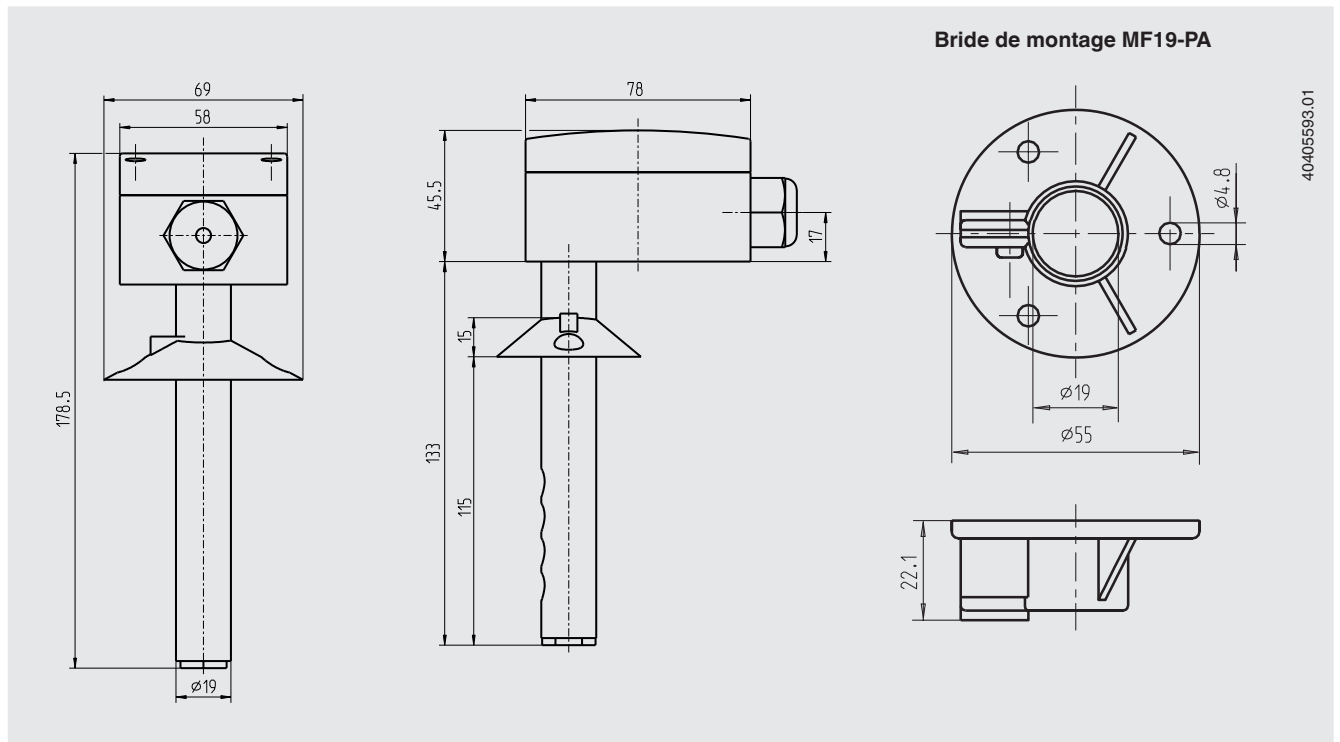
## Spécifications

Capteur de conduit de ventilation pour la qualité de l'air, type A2G-80	
Consommation électrique	1,2 W/2,2 VA
Signal de sortie	0 ... 10 V, charge min. 10 k $\Omega$
Durée de préchauffage	30 minutes
Température ambiante admissible	-20 ... +50 °C
Humidité relative	Max. 85 % h. r., sans condensation
Indice de protection	IP20
Poids	150 g

## Raccordement électrique



## Dimensions en mm



## Agréments

Logo	Description	Pays
CE	<b>Déclaration de conformité UE</b> <ul style="list-style-type: none"> <li>■ Directive CEM</li> <li>■ Conformité RoHS</li> <li>■ Directive WEEE</li> </ul>	Union européenne

## Certificats (option)

- Relevé de contrôle 2.2

Agréments et certificats, voir site web

## Détail de la livraison

- Capteur numérique de température de conduit de ventilation
- Bride de montage

## Informations de commande

Type / Certificats / Options

© 08/2008 WIKA Alexander Wiegand SE & Co. KG, tous droits réservés.  
Les spécifications mentionnées ci-dessus correspondent à l'état actuel de la technologie au moment de l'édition du document.  
Nous nous réservons le droit de modifier les spécifications et matériaux.



**WIKAI Instruments s.a.r.l.**

95220 Herblay/France

Tel. 0 820 951010 (0,15 €/min)

Tel. +33 1 787049-46

Fax 0 891 035891 (0,35 €/min)

info@wika.fr

www.wika.fr