

# Thermostat bimétallique

## Pour des tensions de commutation jusqu'à 250 V

### Type TFS135

Fiche technique WIKA TV 35.02



#### Applications

- Construction de machines
- Compresseurs
- Pompes
- Circuits de refroidissement et de chauffage

#### Particularités

- Température de commutation fixe
- Commutation indépendante du courant
- Remise à zéro automatique
- Pas de tension d'alimentation supplémentaire
- Tensions de commutation jusqu'à 250 VAC / 2,5 A



Figure de gauche : connecteur rectangulaire selon  
DIN EN 175301-803  
Figure du milieu : connecteur circulaire M12 x 1 avec  
extension  
Figure de droite : connecteur circulaire M12 x 1

#### Description

Les thermostats sont généralement utilisés dans l'industrie afin de limiter la température. Ils contrôlent la température des machines et de l'équipement et, par exemple, stoppent les machines si elles surchauffent ou déclenchent un ventilateur pour refroidir les installations.

#### Fonction

Les bimétaux forment la base des thermostats WIKA type TFS135. La détection de température est effectuée par un disque bimétallique qui commute de manière soudaine lorsque la température de commutation nominale (NST) est atteinte.

Après le refroidissement pour atteindre la température de commutation de réinitialisation (RST), le commutateur revient à sa position originale.

La température de commutation de réinitialisation est en général de 15 ... 30 K plus basse que la température de commutation.

#### Exécution de contact

Le thermostat bimétallique type TFS135 est construit avec un contact "normalement fermé".

Un contact **Normalement Fermé (NF = fermé à l'état normal)** ouvre un circuit et déconnecte la machine.

Après le refroidissement pour passer en-dessous de la température de commutation de réinitialisation, le contact revient à sa position originale, de sorte que l'équipement qui est surveillé peut à nouveau fonctionner normalement.

## Sortie de commutation maximale

La sortie de commutation maximale dépend du connecteur installé.

Charge résistive ( $\cos \varphi = 1$ ) :

- Connecteur rectangulaire DIN EN 175301-803  
120 VAC / 60 Hz / 5 A  
250 VAC / 50 Hz / 2,5 A
- Connecteur circulaire M12 x 1  
120 VAC / 60 Hz / 1 A  
250 VAC / 50 Hz / 1 A

## Résistance de contact

< 50 mΩ

## Rigidité diélectrique

1.500 VAC, 50 Hz  
entre raccordements électriques et boîtier

## Plages de température

- Température de commutation nominale (NST)  
50 ... 130 °C

### Remarque :

La température de commutation nominale peut être sélectionnée par étapes de 5 K. Elle est pré-réglée lors de la livraison et ne peut être modifiée.

- Précision du point de seuil  
±5 K
- Retour à la température de commutation de réinitialisation (RST)  
La température de commutation de réinitialisation pour les thermostats de température bimétalliques est en général de 15 ... 30 K plus basse que la température de commutation. Pour assurer une réinitialisation en toute sécurité du thermostat, il faut veiller à ce que la différence de température entre le point de mesure et l'environnement soit assez importante ; car sinon le thermostat ne peut pas refroidir pour atteindre la température de commutation de réinitialisation, et alors l'instrument ne sera pas en mesure de revenir vers son état normal.
- Température ambiante  
Connecteur rectangulaire EN 175301-803 : -30 ... +85 °C  
Connecteur circulaire M12 x 1 : -25 ... +55 °C

### Remarque :

Avec des longueurs utiles faibles, il est possible que la température au connecteur atteigne des valeurs très élevées qui ne sont pas admissibles. Ceci doit être impérativement pris en compte lors de la conception du point de mesure.

## Doigt de gant

### Matériau

- Laiton
- Acier inox

### Diamètre du plongeur $F_1$

10 mm

### Raccord process

Fileté :

- G ½ B
- G ½ A, DIN 3852 forme E
- M14 x 1,5
- M14 x 1,5, DIN 3852 forme E
- ½ NPT

### Longueur utile $U_1$

- 35 mm
- 40 mm
- 50 mm
- 75 mm
- 100 mm

## Temps de réponse

Le temps de réponse est fortement influencé par

- le doigt de gant utilisé (diamètre, matériau)
- le transfert thermique du doigt de gant vers l'élément de commutation
- le débit du fluide

Grâce à la conception du thermostat bimétallique type TFS135, il y a un transfert thermique optimal du fluide vers l'élément de commutation.

## Résistance aux vibrations

En raison du montage spécifique des éléments de commutation utilisés, la résistance aux vibrations du thermostat bimétallique type TFS135 est très élevée.

En fonction de la situation de montage, du fluide, de la température et de la longueur utile, la résistance aux vibrations peut aller jusqu'à 10 g.

## Résistance aux chocs

Jusqu'à 100 g, en fonction de la situation de montage, du fluide et de la température

## Pression de service

Le TFS135 est conçu pour une pression de fonctionnement allant jusqu'à max. 50 bar.

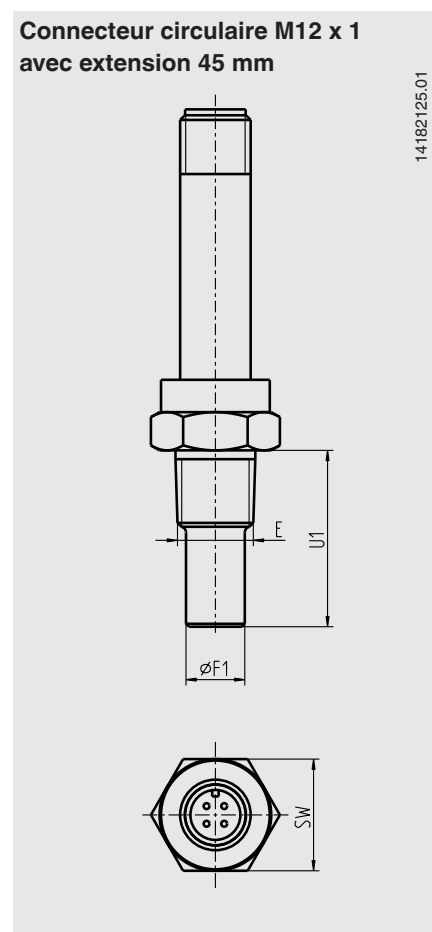
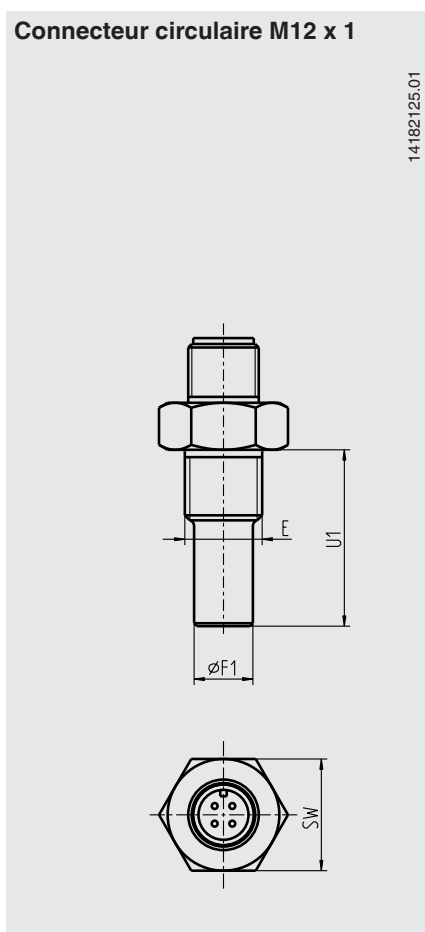
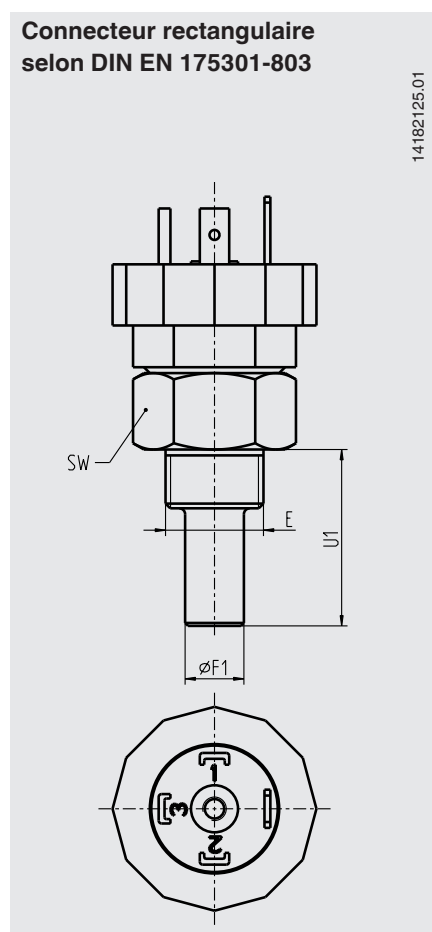
## Raccordement électrique

- Connecteur rectangulaire selon DIN EN 175301-803, forme A (qui remplace DIN 43650)
- Connecteur circulaire M12 x 1
- Connecteur circulaire M12 x 1 avec extension 45 mm

## Indice de protection

IP65 en connexion avec un contre-connecteur adéquat

## Dimensions en mm



## Agréments

Logo	Description	Pays
	<b>Déclaration de conformité UE</b> <ul style="list-style-type: none"><li>■ Directive basse tension</li><li>■ Directive RoHS</li></ul>	Union européenne
	<b>UL (option)</b> Certification de composant	Etats-Unis et Canada

Agréments et certificats, voir site web

## Informations de commande

Lors de votre commande, choisissez un critère dans chaque catégorie.

### Température de commutation nominale (NST)

- 80 °C
- 90 °C
- 100 °C
- 110 °C
- 120 °C
- 130 °C

Autres sur demande (50 ... 130 °C, en étapes de 5 K)

### Matériau du doigt de gant

- Laiton
- Acier inox

### Raccord process

- G ½ B
- G ½ A, DIN 3852 forme E
- M14 x 1,5
- M14 x 1,5, DIN 3852 forme E
- ½ NPT

### Longueur utile

- 35 mm
- 40 mm
- 50 mm
- 75 mm
- 100 mm

### Raccordement électrique

- Connecteur rectangulaire selon DIN EN 175301-803 (DIN 43650 A)
- Connecteur circulaire M12 x 1
- Connecteur circulaire M12 x 1 avec extension 45 mm

## Informations de commande

Type / Température de commutation nominale (NST) / Matériau du doigt de gant / Raccord process / Longueur utile / Raccordement électrique

© 12/2017 WIKA Alexander Wiegand SE & Co. KG, tous droits réservés.  
Les spécifications mentionnées ci-dessus correspondent à l'état actuel de la technologie au moment de l'édition du document.  
Nous nous réservons le droit de modifier les spécifications et matériaux.



**WIKAL Instruments s.a.r.l.**  
95220 Herblay/France  
Tel. 0 820 951010 (0,15 €/min)  
Tel. +33 1 787049-46  
Fax 0 891 035891 (0,35 €/min)  
info@wika.fr  
www.wika.fr