

Компактное реле температуры Переключатель с корпусом из нержавеющей стали Модель TXS

WIKA типовой лист TV 31.70



Серия Process Mini

Применение

- Контроль температуры и технологических процессов
- Обеспечение безопасности общих технологических процессов: химическая и нефтехимическая промышленность, нефтегазовая промышленность, энергетическая промышленность, включая АЭС, водоподготовка, горнодобывающая промышленность
- Для измерений в условиях ограниченного пространства, например на панелях управления

Особенности

- Для переключения электрических нагрузок наличие питания не требуется.
- Диапазоны настройки от 15...+20 °C до 180...250 °C
- Искробезопасность Ex ia
- 1 уставка, SPDT, макс. допустимая мощность переключения до 5 A/250 В перем. тока
- Непосредственная установка или дистанционный монтаж с использованием капилляра длиной ≤ 10 м



Рис. слева: непосредственная установка
Рис. справа: дистанционный монтаж
с использованием капилляра

Описание

Данные высококачественные реле температуры разработаны специально для применения в условиях с повышенными требованиями к безопасности. Высокое качество исполнения продукции в соответствии с ISO 9001 обеспечивает надежный контроль вашего производства. Производство реле контролируется программным обеспечением на каждом этапе, после изготовления каждое реле проходит тестирование на 100 %.

В целях обеспечения максимальной гибкости температурные реле оборудуются микропереключателями, позволяющими напрямую коммутировать электрическую нагрузку до 250 В/5 А переменного тока.

Для меньших характеристик коммутируемой мощности, например для реле ПЛК, можно опционально выбрать микровыключатели с позолоченными контактами. Части измерительной системы и гибкое спиральное армирование выполнено из нержавеющей стали. Кроме того, мгновенное включение тарельчатой пружины повышает устойчивость и виброустойчивость. Реле температуры модели TXS имеет прочную конструкцию и обеспечивает оптимальные рабочие характеристики в ограниченном пространстве с воспроизводимостью менее 1 % диапазона.

Стандартное исполнение

Принцип действия

Измерительная система давления пара (SAMA IIC и IIA)

Корпус реле

Нержавеющая сталь 316L, защита от несанкционированного доступа

Заводская табличка из нержавеющей стали, с лазерной гравировкой

Пылевлагозащита

IP66 по EN/IEC 60529, NEMA 4X

Допустимая температура окружающей среды

-40...+85 °C

Переключающий контакт

Микропереключатели с фиксированным диапазоном нечувствительности

- 1 x SPDT (однополюсный двойного срабатывания)

Исполнение контакта	Электрические характеристики (резистивная нагрузка)	Подходит для исполнения Ex ia	
		перем. ток	пост. ток
E 1 x SPDT, серебряный, герметичный	250 В, 5 А	24 В, 5 А	Да
J 1 x SPDT, позолоченный, герметичный	250 В, 0,5 А	24 В, 1 А	Да

Настройка уставки

Уставка может быть задана заказчиком или установлена на заводе в пределах диапазона настройки. Последующая настройка уставки на производстве выполняется при помощи регулировочного винта, расположенного под крышкой доступа с пломбировкой (опционально).

Воспроизводимость уставки

≤ 1 % от диапазона

Пожалуйста, укажите:

уставка, направление переключения контакта, например:

уставка: 95 °C, рост

Диапазон настройки

Диапазон измерения	Диапазон настройки в зависимости от направления переключения в °C		Рабочий диапазон	Испытательная температура	Максимальный диапазон нечувствительности	Класс SAMA
	Рост	Снижение				
-15...+20	-10...+20	-15...+15	-40...+50	70	≤ 5	IIC
5...70	11...70	5...64	-40...+95	120	≤ 6	IIC
55...140	61...140	55...134	-40...+160	190	≤ 6	IIC
130...190	142...190	130...178	-40...+215	230	≤ 12	IIA
180...250	192...250	180...238	-40...+300	330	≤ 12	IIA

Тип защиты от воспламенения (опция)

- Ex ia I Ma (горная промышленность)
- Ex ia IIC T6/T4¹⁾ Ga (газ)
- Ex ia IIIC T85/T135¹⁾ Da (пыль)

1) Температурный класс зависит от диапазона температуры окружающей среды
 Подробные сведения см. в сертификате об испытаниях.

Максимальные безопасные значения (только для исполнения Ex ia)

Максимальные значения	
Напряжение U _i	30 В пост. тока
Ток I _i	100 мА
Мощность P _i	0,75 Вт
Внутренняя емкость C _i	0 мкФ
Внутренняя индуктивность L _i	0 мГн

Пример:

Диапазон настройки: 5...70 °C с одним переключающим контактом

Рост температуры: настройте уставку в диапазоне от 11 до 70 °C

Понижение температуры: настройте уставку в диапазоне от 5 до 64 °C

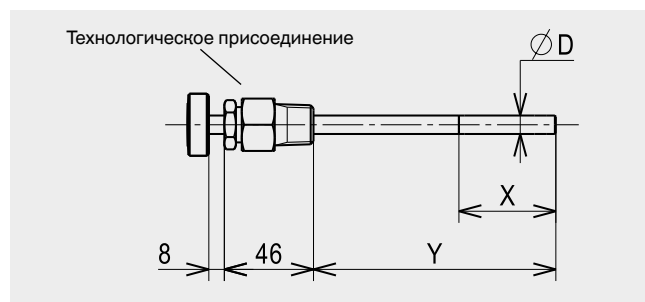
См. диапазоны настройки в таблице.

Исполнение сенсора

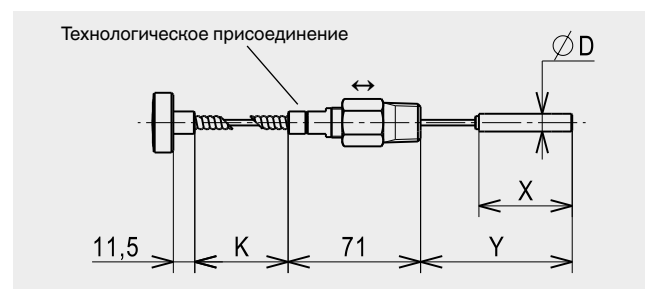
- Непосредственная установка
- Дистанционный монтаж с использованием капилляра

Размеры сенсора

Непосредственная установка



Дистанционный монтаж с использованием капилляра



Регулируемая погружная длина Y для дистанционного монтажа с использованием капилляра

Благодаря гибкости спирального армирования погружную длину (Y) можно регулировать в ходе установки с помощью скользящего компрессионного фитинга. Погружная длина регулируется в диапазоне между $Y_{\text{мин.}}$ и $Y_{\text{макс.}}$ (см. таблицу).

Пример:

Длина капилляра K: 2 м
 Диапазон настройки: 5...70 °C (SAMA IIC)
 Диаметр штока Ø D: 9,5 мм
 Минимальная погружная длина $Y_{\text{мин.}}$ = 100 мм
 Максимальная погружная длина $Y_{\text{макс.}}$ = 350 мм
 Регулируемая погружная длина Y = 100...350 мм

Длина капилляра уменьшается соответствующим образом.

Максимальное уменьшение длины капилляра

$$K^- = Y_{\text{макс.}} - Y_{\text{мин.}} = 350 - 100 = 250 \text{ мм}$$

Минимальная длина капилляра

$$K_{\text{мин.}} = K - K^- = 2000 - 250 = 1750 \text{ мм}$$

Благодаря регулируемой погружной длине (Y) от 100 до 350 мм полученная в результате длина капилляра (K) меняется в диапазоне от 2,0 до 1,75 м.

Технологическое присоединение (A)

Компрессионные фитинги из нержавеющей стали, скользящие по капилляру или штоку

- 1/2 NPT наружная (стандарт)
- 3/4 NPT наружная резьба
- G 1/2 A наружная
- G 3/4 A наружная

Диаметр штока Ø D в мм	Рабочая длина X в мм	Погружная длина Y в мм
9,5	50	125 ¹⁾

1) Альтернативная погружная длина для непосредственной установки ≤ 1 м

Диаметр штока Ø D в мм	Рабочая длина X в мм	Погружная длина Y в мм		Длина капилляра K в мм
		Y _{мин.}	Y _{макс.}	
9,5	50	100	350	2
	70	130	900	
	100	170	1800	10 ¹⁾

1) Для диапазонов SAMA IIA рекомендуемый перепад высот между сенсором и корпусом составляет ≤ 2 м. В противном случае необходимо учитывать погрешность определения высоты колбы

Электрическое подключение

- Соединительный кабель

Длина: 1,5 м

Поперечное сечение: 0,5 мм² (20 AWG)

Материал изоляции: силикон

Резьбовое присоединение (B)

Материал: сталь AISI 316

- 1/2 NPT наружная (стандарт)
- M20 x 1.5 наружная (переходник)
- M20 x 1.5 внутренняя (переходник)
- 1/2 NPT внутренняя (переходник)
- 3/4 NPT внутренняя (переходник)

- Клеммный блок

Диэлектрическая прочность

Класс безопасности I (IEC 61298-2: 2008)

Тип монтажа

- Непосредственный
- Настенный кронштейн (только для дистанционного монтажа с использованием капилляра)
Опция: монтажный кронштейн для крепления на трубах 2"

Масса

- 0,8 кг, непосредственная установка
- 1,0 кг, дистанционный монтаж с использованием капилляра длиной 2 м

Защитная гильза

Допускается применение механического реле температуры без защитной гильзы с небольшой нагрузкой (низкое давление, низкая вязкость и низкий расход).





Для обеспечения возможности замены реле температуры в процессе эксплуатации (например, замена прибора или калибровка) и лучшей защиты прибора, оборудования и окружающей среды рекомендуется использовать защитную гильзу из серии продуктов WIKA.

Для информации по расчету защитной гильзы см. типовой лист IN 00.15.

Опции

- Другие технологические присоединения, также с переходником
- Спиральная колба для диапазонов измерений -15...+20 °C и 5...70 °C, испытательная температура = 100 °C
- Контактная колба для измерения поверхностных температур на плоских поверхностях или трубах
- Альтернативная погружная длина для непосредственной установки ≤ 1 м
- Клеммный блок, алюминиевый сплав, покрытие из эпоксидной смолы, не содержащее меди, с 3 соединениями с наружной резьбой ½ NPT и пылевлагозащитой IP65
- Поперечное сечение кабеля заземления макс. 4 мм²
- Альтернативные длины кабеля: 3 м, 5 м
- Шельфовое исполнение
- Исполнение NACE

Сертификаты

Логотип	Описание	Страна
	Декларация о соответствии стандартам ЕС <ul style="list-style-type: none">■ Директива по низковольтному оборудованию■ ATEX ¹⁾ (опция) I M 1 II 1 GD	Европейское сообщество
	IECEx 1) согласно IEC 60079-0, IEC 60079-11, IEC 60079-26 (опция)	Государства –участники IECEx
	EAC (опция) Опасные зоны (опция)	Евразийский экономический союз
	KOSHA (опция) Опасные зоны	Южная Корея

1) Двойная маркировка ATEX и IECEx на одной табличке

2) Температурный класс зависит от диапазона температуры окружающей среды

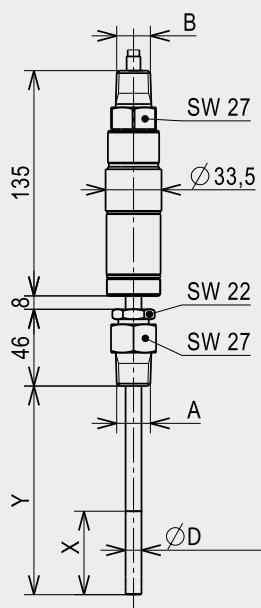
Сертификаты (дополнительная опция)

- 2.2 протокол испытаний согласно EN 102042
- Заводские сертификаты 3.1 по EN 10204 (например, подтверждение материалов смачиваемых металлических частей, подтверждение класса точности)

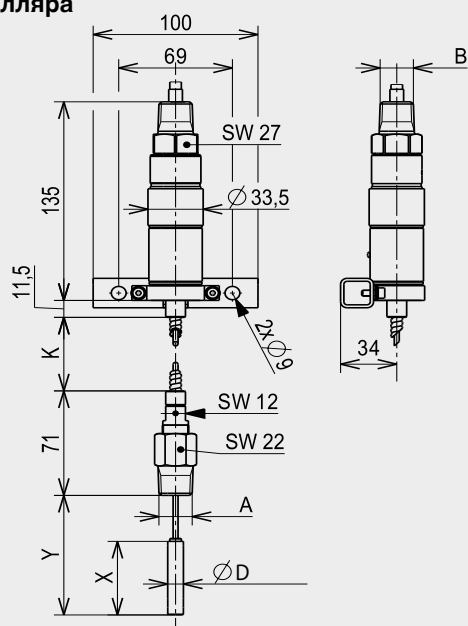
Разрешения и сертификаты см. на сайте

Размеры, мм

Непосредственная установка

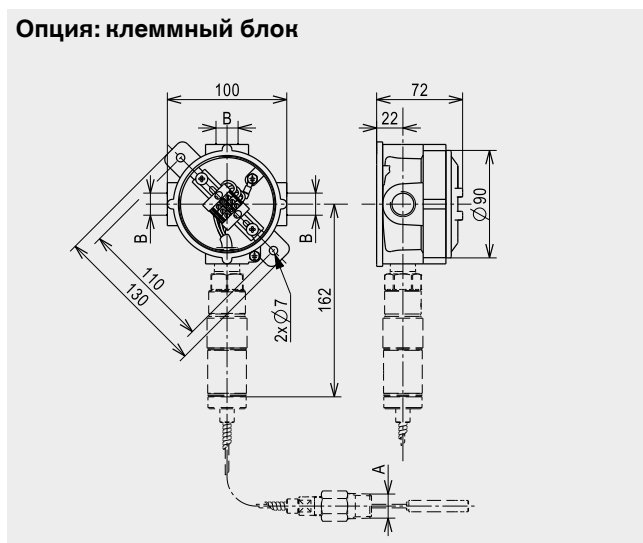


Дистанционный монтаж с использованием капилляра



Для размеров A, B, D, K, X и Y см. стр. 3

Опция: клеммный блок



Информация для заказа

Модель / Исполнение сенсора / Длина капилляра (по применимости) / Исполнение контакта / Диапазон измерения / Технологическое присоединение / Электрическое присоединение / Опции

© 2009 АО «ВИКА МЭРА», все права защищены.
Технические характеристики, указанные в данном документе, были актуальны на момент его публикации.
Компания оставляет за собой право вносить изменения в технические характеристики и материалы своей продукции.

