

Régulateur de température pour installation sur rail

Régulateur PID, dimensions 75 x 22,5 mm

Type CS4R

Fiche technique WIKA AC 85.05



Pour plus d'agrément,
voir page 5

Applications

- Construction d'installations techniques et de fourneaux industriels
- Ingénierie des procédés
- Technologie et traitement des plastiques
- Ventilation et conditionnement d'air
- Applications industrielles générales

Particularités

- Mode de contrôle configurable (PID, PI, PD, ON/OFF)
- Recherche automatique intégrée
- Sortie de commande sélectionnable : relais, logique ou 4 ... 20 mA
- Entrée multifonction pour Pt100, thermocouples et signaux industriels standards
- Exécution avec alarme de surchauffe et interface série



Régulateur de température, type CS4R

Configurateur



Articles standard



Description

Le type CS4R est un régulateur de température compact numérique pour afficher, contrôler et réguler la température.

Le régulateur comprend une entrée multifonctions, ce qui signifie que la configuration de l'entrée du capteur peut être réglée. Ainsi, la flexibilité du régulateur s'en trouve considérablement accrue, et la gestion des stocks est facilitée. Une sortie d'alarme pour la surveillance de la valeur actuelle est également disponible comme standard.

Les paramètres de régulation peuvent être réglés sur de larges étendues. La recherche automatique, qui permet de trouver plus facilement les paramètres de contrôle, peut être activée.

Les régulateurs sont conçus pour une installation sur rail DIN. La sortie de commande peut être définie soit comme relais (pour un contrôle lent), soit comme niveau logique pour le contrôle de relais à semi-conducteurs électroniques (pour un contrôle rapide et des charges de courant élevées), soit comme sortie continue 4 ... 20 mA.

Les versions avec une sortie de commande de 4 ... 20 mA peuvent être reconfigurées par l'utilisateur et utilisées comme transmetteur avec signal de sortie 4 ... 20 mA.

Une alarme de surchauffe du radiateur pour la surveillance continue du radiateur et une interface série RS-485 sont disponibles en option.

Spécifications

Affichage	
Valeur réelle	LED à 7 segments, 4 chiffres, rouge, taille de caractère 7,5 mm [0,3 po]
Point de consigne	LED à 7 segments, 4 chiffres, vert, taille de caractère 7,5 mm [0,3 po]
Plage d'indication	-1999 ... 9999

Entrée	
Nombre et type	1 entrée multifonctions pour sondes à résistance, thermocouples et signaux standard
Configuration d'entrée	Sélectionnable par connexion des bornes et programmation à base de menus
Sonde à résistance	Pt100, JPt100, 3 fils, résistance maximale admissible par câble de connexion : 10 Ω
Thermocouples	Types K, J, R, S, E, T, N, PL-II, C (W/Re5-26) : résistance externe admissible maximale : 100 Ω Type B : résistance externe admissible maximale : 40 Ω
Signaux standard	0 ... 20 mA, 4 ... 20 mA : Impédance d'entrée 50 Ω {shunt de mesure externe} Courant d'entrée maximal admissible : 100 mA 0 ... 1 V : Impédance d'entrée : > 1 M Ω Intensité d'entrée max. admissible : 5 V 0 ... 5 V, 1 ... 5 V, 0 ... 10 V : Impédance d'entrée : > 100 k Ω Intensité d'entrée max. admissible : 15 V
Durée de mesure	250 ms

Sortie de commande	
Nombre et type	3 versions différentes sont possibles
Contact de relais	Charge : 250 VAC, 3 A (charge résistive) 250 VAC, 1 A (charge inductive, $\cos \varphi = 0,4$)
Niveau logique	0 ... 12 VDC max. 40 mA (preuve de court-circuit) Pour la commande d'un relais de commutation électronique (relais à semiconducteurs, SSR)
{Signal analogique de courant}	4 ... 20 mA, charge maximale 550 Ω La sortie de commande 4 ... 20 mA peut être configurée en une sortie de transmetteur 4 ... 20 mA
Mode de contrôle	PID, PI, PD, P, ON/OFF (configurable) Pour déterminer les paramètres de régulation pour le contrôle PID, on peut activer la recherche automatique.
Bande proportionnelle	0 ... 110 %
Durée intégrale	0 ... 1.000 s
Temps de dérivée	0 ... 300 s
Durée de cycle	1 ... 120 s (n'est pas disponible avec une sortie de commande de signal de courant analogique)
Hystérésis	Disponible seulement avec mode contrôle ON/OFF Thermocouples et sondes à résistance : 0,1 ... 100,0 °C Signaux standard : 1 ... 1.000 (avec une mise à l'échelle de l'entrée avec un point décimal, ceci est repris par l'hystérésis)

{ } Les indications dans des accolades décrivent des particularités disponibles contre majoration de prix.

Sortie d'alarme	
Sortie d'alarme	Collecteur ouvert Charge : 24 VDC, max. 0,1 A
Sortie d'alarme 1	Pour la surveillance de la valeur actuelle et de la boucle de régulation Le type d'alarme, le comportement du commutateur, l'hystérésis et le retard peuvent être réglés
{Alarme de surchauffe du radiateur} ¹⁾	Pour les systèmes de chauffage monophasés (impossible avec sortie de commande de signal de courant analogique), configurés en option jusqu'à max. 5 A, 10 A, 20 A ou 50 A, le transformateur de courant est inclus dans la livraison

{ } Les indications dans des accolades décrivent des particularités disponibles contre majoration de prix.

1) Si la sortie d'alarme 1 et l'alarme de surchauffe du système de chauffe sont actives simultanément, les deux alarmes affectent la sortie du collecteur ouvert.

Données de performance	
{Interface série}	RS-485 Le taux de transmission peut être défini (2.400 bps, 4.800 bps, 9.600 bps ou 19.200 bps).
Alimentation	■ 100 ... 240 VAC, 50/60 Hz (maximum admissible 85 ... 264 V) ou ■ 24 VAC/VDC, 50/60 Hz (maximum admissible 20 ... 28 V)
Consommation électrique	env. 6 VA

{ } Les indications dans des accolades décrivent des particularités disponibles contre majoration de prix.

Conditions ambiantes	
Température ambiante	0 ... 50 °C [32 °F ... + 122 °F]
Température de stockage	-20 ... +50 °C [-4 °F ... + 122 °F]
Humidité	35 ... 85 % h. r. (sans condensation)

Boîtier	
Matériau	Polycarbonate
Couleur	Gris clair
Poids	env. 150 g [0,33 lb]
Installation	Mécanisme à encliquetage pour une installation sur rails DIN

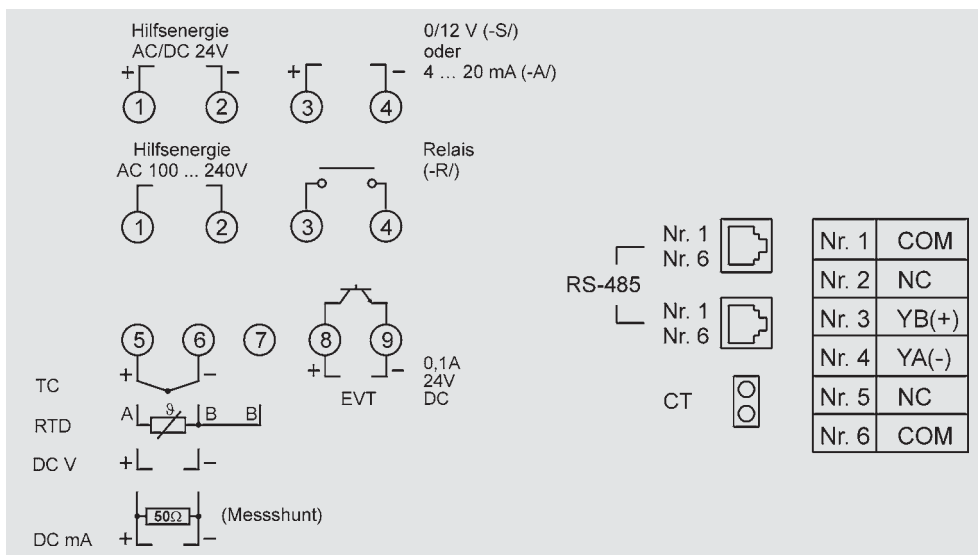
Entrées du régulateur de température

Signaux d'entrée	Intervalle de mesure	Erreur de mesure de l'intervalle en %		
		Norme	Exceptions	
Signaux de courant				
0 ... 20 mA, 4 ... 20 mA	-1999 ... 9999 ¹⁾	±0,2 % ±1 chiffre	-	
Signaux de tension				
0 ... 1 V, 0 ... 5 V, 0 ... 10 V	-1999 ... 9999 ¹⁾	±0,2 % ±1 chiffre	-	
1 ... 5 V	-1999 ... 9999 ¹⁾	±0,2 % ±1 chiffre	-	
Thermocouples				
Type K (NiCr-Ni)	-200 ... +1.370 °C -199,9 ... +400,0 °C	-320 ... +2.500 °F -199,9 ... +750,0 °F	±0,2 % ±1 chiffre ²⁾ ±2 K	≤ 0 °C : ±0,4 % ±1 chiffre ≤ 0 °C : ±0,4 % ±1 chiffre
Type J (Fe-CuNi)	-200 ... +1.000 °C	-320 ... +1.800 °F	±0,2 % ±1 chiffre ²⁾	≤ 0 °C : ±0,4 % ±1 chiffre
Type R (PtRh-Pt)	0 ... 1.760 °C	0 ... 3.200 °F	±0,2 % ±1 chiffre ²⁾	≤ 200 °C : ±6 K
Type S (PtRh-Pt)	0 ... 1.760 °C	0 ... 3.200 °F	±0,2 % ±1 chiffre ²⁾	≤ 200 °C : ±6 K
Type B (PtRh-PtRh)	0 ... 1.820 °C	0 ... 3.300 °F	±0,2 % ±1 chiffre ²⁾	≤ 300 °C : sans détails
Type E (NiCr-CuNi)	-200 ... +800 °C	-320 ... +1.500 °F	±0,2 % ±1 chiffre ²⁾	≤ 0 °C : ±0,4 % ±1 chiffre
Type T (Cu-CuNi)	-199,9 ... +400,0 °C	-199,9 ... +750,0 °F	±2 K	≤ 0 °C : ±0,4 % ±1 chiffre
Type N (NiCrSi-NiSi)	-200 ... +1.300 °C	-320 ... +2.300 °F	±0,2 % ±1 chiffre ²⁾	≤ 0 °C : ±0,4 % ±1 chiffre
Type PL-II	0 ... 1.390 °C	0 ... 2.500 °F	±0,2 % ±1 chiffre ²⁾	-
Type C (W/Re5-26)	0 ... 2.315 °C	0 ... 4.200 °F	±0,2 % ±1 chiffre ²⁾	-
Sonde à résistance				
Pt100 (3 fils)	-200 ... +850 °C -199,9 ... +850,0 °C	-300 ... +1.500 °F -199,9 ... +999,9 °F	±0,1 % ±1 chiffre ²⁾ ±0,1 % ±1 chiffre ²⁾	-
JPt100 (3 fils)	-200 ... +500 °C -199,9 ... +500,0 °C	-300 ... +900 °F -199,9 ... +900,0 °F	±0,1 % ±1 chiffre ²⁾ ±1 K	-

1) Point décimal réglable

2) Basé sur l'intervalle de mesure en °C

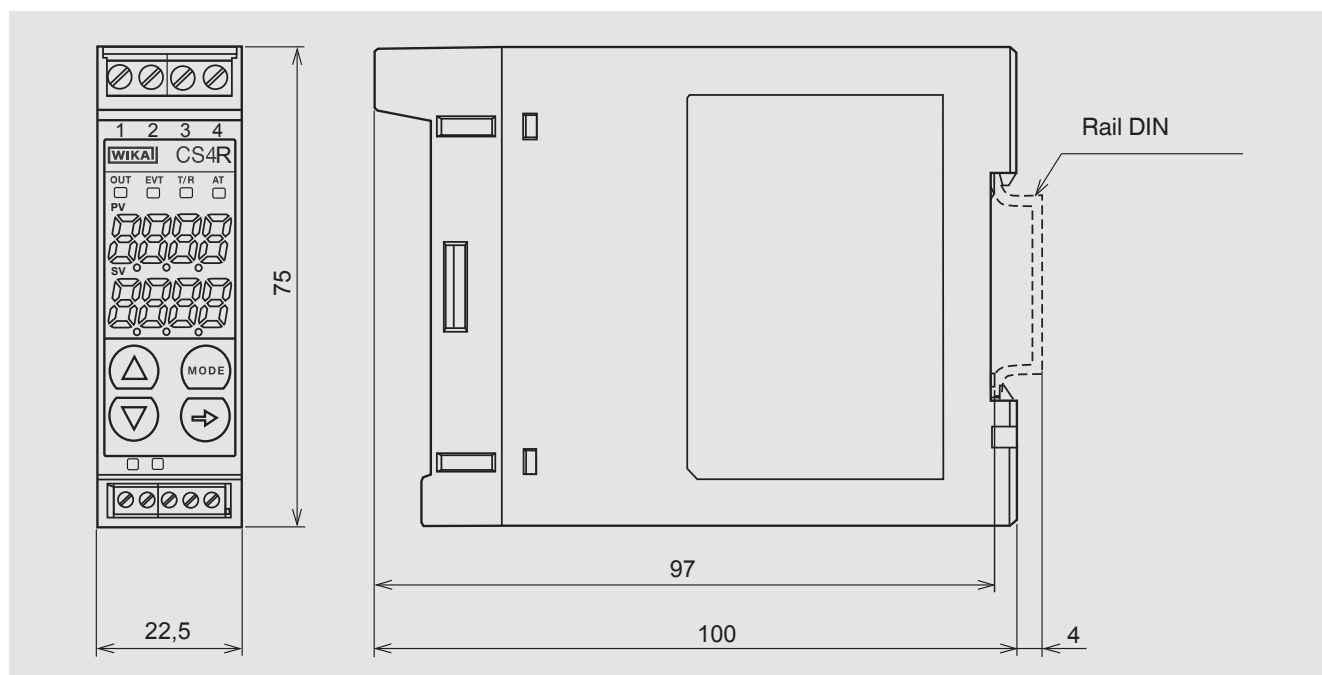
Affectation des bornes de raccordement



Légende :

- CT Transformateur de courant d'entrée pour l'alarme de dépassement
- EVT Sortie pour la sortie d'alarme 1 et l'alarme de surchauffe du radiateur
- (-R/) Sortie de commande, relais
- (-S/) Sortie de commande, niveau logique 0/12 V
- (-A/) Sortie de commande, 4 ... 20 mA signal de courant analogique
- TC Entrée thermocouple
- RTD Entrée sonde à résistance
- VDC Entrée signal de tension
- mA Entrée signal de courant
- RS-485 Interface série RS-485

Dimensions en mm



Agréments

Logo	Description	Pays
CE	Déclaration de conformité CE	Communauté européenne
	Directive CEM EN 55011:2009+A1:2010 EN 61000-6-2:2005 EN 61000-6-4:2007 + A1:2011 EN 61326-1:2013 (groupe 1, classe A) et immunité d'interférence (application industrielle)	
	Directive basse tension EN 61010-1:2010 EN 61010-2-030:2010	

→ Agréments et certificats, voir site Internet

Informations de commande

Type / Sortie de commande / Alimentation / Configuration d'instrument / Options

© 06/2005 WIKA Alexander Wiegand SE & Co. KG, tous droits réservés.
Les spécifications mentionnées ci-dessus correspondent à l'état actuel de la technologie au moment de l'édition du document.
Nous nous réservons le droit de modifier les spécifications et matériaux.
En cas d'interprétation différente de la fiche technique traduite et de la fiche anglaise, c'est la version anglaise qui prévaut.

