

Termómetro de resistencia en miniatura con transmisión inalámbrica

Para aplicaciones industriales generales

Modelo TRW

Hoja técnica WIKA TE 63.04



Aplicaciones

- Mantenimiento preventivo
- Control remoto de maquinaria e instalaciones
- Plantas energéticas
- Industria química
- Calefacción, climatización, aplicaciones sanitarias

Características

- Pila de larga duración gracias al control inteligente de las mediciones
- Fácil integración gracias a varias opciones de conectividad
- Numerosas posibilidades de aplicación, también como reequipamiento
- Construcción robusta, medición de temperatura fiable de forma permanente

Descripción

El modelo TRW es una termorresistencia con radiofrecuencia que permite controlar temperaturas medias de todo tipo. Las termorresistencias de esta serie pueden instalarse directamente en el proceso o combinarse con un gran número de diseños de vainas. Utiliza los estándares de radio sin licencia LoRaWAN® y Bluetooth® y se utiliza, por ejemplo, en equipos móviles y puntos de medición remotos. Gracias al control inteligente de medición y la transmisión y a una batería reemplazable, el sensor puede funcionar durante años sin mantenimiento.

Pila de larga duración gracias al control inteligente de las mediciones

La configuración inteligente permite intervalos de medición y transmisión adaptados al valor medido. Además, el sensor puede medir continuamente sin transmitir cada valor medido. Esto significa: alta seguridad con bajo consumo de datos y energía. Todos los datos están disponibles digitalmente optimizando la relación coste-beneficio y permiten análisis automatizados.

Termómetro de resistencia en miniatura con transmisión inalámbrica, modelo TRW



Configurador



Fácil integración gracias a varias opciones de conectividad

Gracias a las numerosas conexiones de proceso y a los dos estándares disponibles – LoRaWAN® para el alcance kilométrico y Bluetooth® para el alcance en metros – el instrumento puede configurarse de forma flexible.

Numerosas posibilidades de aplicación, también como reequipamiento

Mediante el reequipamiento, la maquinaria o las piezas móviles pueden configurarse de forma inteligente, sin necesidad de planificar y documentar el tendido de cables. Sobre todo cuando no se necesita una medición continua, pueden obtenerse ventajas económicas.

Construcción robusta, medición de temperatura fiable de forma permanente

El instrumento es robusto y resistente a las vibraciones. La batería está premontada y puede sustituirse fácilmente. No es necesario sustituir toda la termorresistencia.

Datos técnicos

Datos de exactitud	
Exactitud de medición total	<ul style="list-style-type: none"> ■ Rango de medición ≤ 300 °C: +/- 1,4 °K ■ Rango de medición > 300 °C: +/- 2,9 °K
Condiciones de referencia	Según IEC 62828-1

Rango de medición	
Rango de temperatura ¹⁾	<ul style="list-style-type: none"> ■ -196 ... +300 °C [-321 ... +572 °F] ■ -50 ... +300 °C [-58 ... +572 °F] ■ -50 ... +500 °C [-58 ... +932 °F]
Versión con junta tórica FKM	-20 ... +125 °C [-4 ... +257 °F]

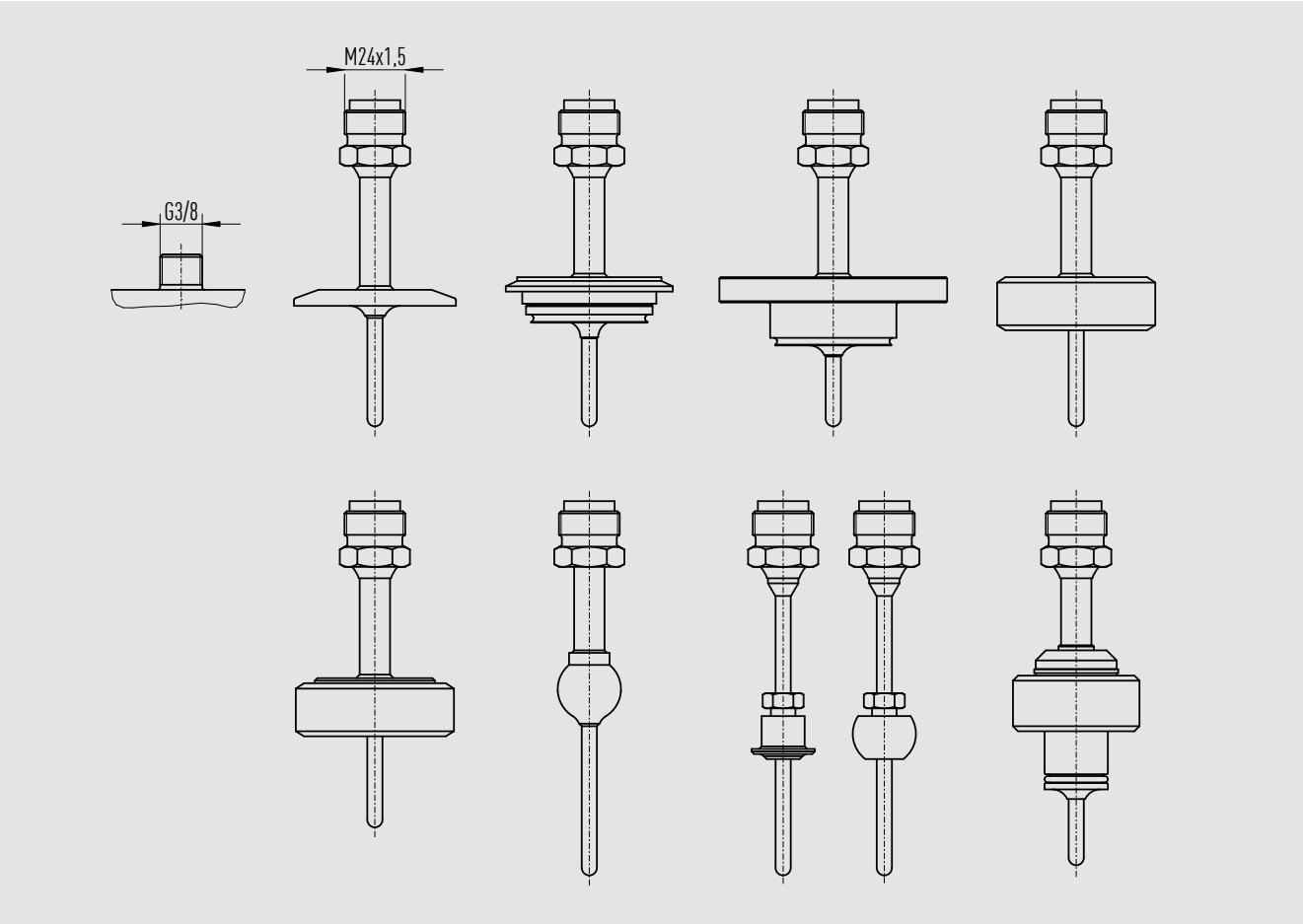
1) Por lo tanto, el transmisor de temperatura debe protegerse de temperaturas inferiores a -20 °C [-4 °F] y superiores a +60 °C [+140 °F].

Conexión a proceso	
Tipo de conexión a proceso	<ul style="list-style-type: none"> ■ G ¼ B ■ G ⅜ B ■ G ½ B ■ ¼ NPT ■ ½ NPT ■ M12 x 1,5 ■ M20 x 1,5 ■ 7/16-20 UNF-2A ■ sin ■ Racor deslizante G ¼ B (anillo de apriete metálico) ■ Racor deslizante G ⅜ B (anillo de apriete metálico) ■ Racor deslizante G ½ B (anillo de apriete metálico) ■ Racor deslizante NPT ¼ B (anillo de apriete metálico) ■ Racor deslizante NPT ½ B (anillo de apriete metálico) ■ Racor deslizante G ¼ B (anillo de apriete PTFE) ■ Racor deslizante G ⅜ B (anillo de apriete PTFE) ■ Racor deslizante G ½ B (anillo de apriete PTFE) ■ Racor de compresión ¼ NPT (anillo de apriete PTFE) ■ Racor de compresión ½ NPT (anillo de apriete PTFE) ■ Tuerca loca G ⅜, sensor con resorte (para vaina adicional) ■ Rosca hembra M24 x 1,5, sensor con resorte (para vaina/tubo de cuello adicional) ■ Abrazadera de apriete (para montaje en la superficie)
Sensor	
Diámetro del sensor	<ul style="list-style-type: none"> ■ 3 mm [0,12 in] ■ 6 mm [0,24 in]
Longitud de montaje ¹⁾	<ul style="list-style-type: none"> ■ 50 mm [1,97 in] ■ 75 mm [2,95 in] ■ 100 mm [3,94 in] ■ 120 mm [4,72 in] ■ 150 mm [5,91 in] ■ 200 mm [7,87 in] ■ 250 mm [9,84 in] ■ 300 mm [11,81 in] ■ 350 mm [13,78 in] ■ 400 mm [15,75 in] <p>→ Otras longitudes de montaje a petición</p>
Vaina/vaina de tubo ²⁾	
Conexión al termómetro	<ul style="list-style-type: none"> ■ Tuerca loca G ⅜, sensor con resorte ■ Rosca hembra M24 x 1,5, sensor con resorte

1) Los primeros 60 mm [2,59 in] de la punta de la sonda no deben ser doblados. En la transición al transmisor, se permite doblar a una distancia de 30 mm [1,18 in] de la caja. La termorresistencia enfundada puede doblarse con un radio de 5 veces el diámetro.

2) Se pueden combinar varias vainas/vaina de tubo con el TRW.

Ejemplos de vaina/vaina de tubo para procesos estériles



→ Para detalles véase hoja técnica TW 95.22

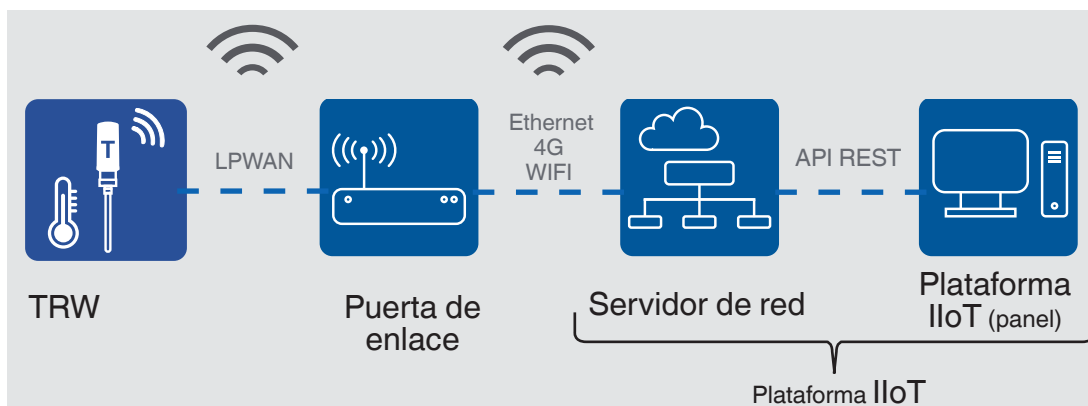
Estándar de radio		
LoRaWAN®		
Especificación	LoRaWAN® 868 MHz EU	
Versión del protocolo	1.0.3	
Funciones de protocolo	<ul style="list-style-type: none"> ■ Registro ■ Configuración ■ Envío de valores medidos ■ Gestión de alarma ■ Estado de las pilas 	
Rango de frecuencias	863 ... 870 MHz	
Alcance en campo libre	Típicamente 10 km [6 millas] → En función de las condiciones ambientales, como la topografía y las estructuras de los edificios.	
Antena	Antena PCB, interna	
Distancia de canal	200 kHz	
Ancho de banda	125 kHz	
Potencia de emisión máx.	14 dBm	
Intervalo de transmisión	Estándar	30 minutos
	Mínimo	1 minuto (velocidad máxima de transmisión limitada según ETSI EN 300 220) → Es posible limitar el intervalo de transmisión de acuerdo con la norma ETSI EN 300 220. La frecuencia máxima de transmisión y el ciclo de trabajo cumplen la norma ETSI EN300 220.
	Máximo	7 días
Seguridad	Cifrado completo de extremo a extremo por AES-128 → Para más detalles sobre seguridad, consulte el sitio web: https://lora-alliance.org	
Bluetooth®		
Versión	Bluetooth® 5.0 o superior → Compatible con todas las versiones Bluetooth® Low Energy 4.2 o posteriores	
Funciones	<ul style="list-style-type: none"> ■ Registro ■ Configuración ■ Envío de valores medidos ■ Gestión de alarma ■ Estado de las pilas ■ Datalogger 	
Rango de frecuencias	2,4 GHz	
Alcance en campo libre	Normalmente 10 m [32,8 ft], campo libre → En función de las condiciones ambientales, como la topografía y las estructuras de los edificios.	
Potencia de emisión máx.	4 dBm	
Antena	Antena de chip, interna	
Intervalo de transmisión	1,25 segundos	
	→ La actualización del valor medido sólo se produce en el intervalo de medición establecido.	

→ Para más información sobre los protocolos de radio, véase www.wika.es.

Alimentación de corriente y datos de rendimiento		
Bloque de pilas	Pila de litio-cloruro de tionilo (modelo Tadiran SL860/S) y condensador de capa híbrida (modelo Tadiran HLC1020L) como conjunto con cable de conexión montado, ver piezas de repuesto en la página 9.	
Tensión de la pila	DC 3,6 V	
Duración de la batería	> 10 años (intervalo de medición y transmisión 1 hora, factor de dispersión 10)	
	→ En condiciones de referencia	
Consumo de corriente	máx. 50 mA	
Intervalo de medición	Estándar	1 minutos
	Mínimo	10 segundos → Intervalos de medición más amplios a petición
	Máximo	7 días

Infraestructura LPWAN

Un instrumento de medición que permita la transmisión a distancia por radio debe integrarse en la infraestructura de IIoT. La siguiente ilustración esquemática muestra una infraestructura típica de LPWAN:



Los datos de un instrumento de medición compatible con IIoT se transmiten de forma inalámbrica por radio a la pasarela. Se garantiza que sólo los instrumentos finales autorizados pueden comunicarse con el servidor de la red (por ejemplo, LoRaWAN®). Para ello, el instrumento de medición debe acoplarse primero con el servidor de la red. En LoRaWAN® la transmisión inalámbrica suele ser de 10 km [6 mi]. El alcance depende de la topografía, la ubicación de la pasarela y las influencias ambientales.

Los valores medidos de varios cientos de dispositivos IIoT habilitados para LoRaWAN® pueden ser recogidos por una pasarela y transmitidos al servidor de red por cable (por ejemplo, Ethernet) o por aire (por ejemplo, 4G o WLAN).

En una plataforma IIoT basada en web, se pueden almacenar los datos medidos, establecer alarmas y realizar configuraciones en el instrumento. Si se superan los valores límite, se pueden enviar mensajes de alarma como notificación por correo electrónico. Los datos medidos pueden analizarse mediante la visualización en el cuadro de mandos, lo que permite la supervisión remota de la presión del proceso. WIKA ofrece la aplicación “myWIKa wireless device” para facilitar la puesta en servicio y la consulta local del estado del instrumento de medición.

Aplicación “Dispositivo inalámbrico myWIKa”

A través de la aplicación “myWIKa wireless device” se puede configurar el instrumento de medición.

Además, los datos del instrumento y el valor medido actual pueden leerse a través de la app.

Las funciones de la aplicación se utilizan mediante Bluetooth® y un dispositivo final compatible con Bluetooth®.



Funciones de la aplicación:

- Indicación de la información del instrumento
- Indicación del estado del instrumento
- Lectura de los valores medidos actuales
- Solicitud manual de adhesión a la red LoRaWAN®
- Configuración como velocidad de medición y transmisión, valores de alarma, etc.



Para los dispositivos finales basados en iOS, la aplicación está disponible en el App Store a través del siguiente enlace.

[Descargar aquí:](#)



Para dispositivos finales con Android, la aplicación está disponible en Play Store a través del siguiente enlace.

[Descargar aquí:](#)



Material	
Materiales (en contacto con el medio)	
Material del encamisado	<ul style="list-style-type: none"> ■ Acero inoxidable 1.4571 ■ Acero inoxidable 316L
Conexión a proceso	<ul style="list-style-type: none"> ■ Acero inoxidable 1.4571 ■ Acero inoxidable 316L

Condiciones de uso	
Rango de temperaturas ambiente	-20 ... +60 °C [-4 ... +140 °F] ¹⁾
Rango de temperatura de almacenamiento	-40 ... +70 °C [-40 ... +158 °F]
	Versión con junta tórica FKM: -20 °C [-4 °F]
Altitud según EN 61010-1	Máx. 2.000 m [6561,68 ft] sobre el nivel del mar
Humedad relativa ambiente	20 ... 90 %, sin condensación
Presión de trabajo máxima ^{2) 3)}	
Con un diámetro de sensor de 3 mm [0,12 in]	140 bar [2.030 psi]
Con un diámetro de sensor de 6 mm [0,24 in]	270 bar [3.916 psi]
Grado de contaminación admisible según EN 61010-1	2
Resistencia a la vibración según IEC 60068-2-6	5 g (10 ... 200 Hz) ⁴⁾
Resistencia a choques según IEC 60068-2-27	10 g, 11 ms
Caída libre según IEC 60068-2-31	Embalaje individual 1,2 m [3,94 ft]
Tipo de protección según IEC/EN 60529	<ul style="list-style-type: none"> ■ IP65 ■ IP67
Peso	Aprox. 0,05 ... 0,7 kg [0,11 ... 1,54 lb] – según la versión

1) Versión -40 ... +60°C [-40 ... +140 °F] bajo pedido

2) Depende de la versión del instrumento. En combinación con una vaina adicional, determina la presión máxima de funcionamiento

3) Presión de trabajo reducida cuando se utiliza un racor de apriete: Acero inoxidable = máx. 100 bar [1.450 psi] / PTFE = máx. 8 bar [116 psi]

4) Depende de la versión del instrumento. La especificación se aplica a las versiones del instrumento sin tubo de cuello y para una longitud de inserción máxima < 100 mm [3,94 in]. Para longitudes de inserción > 100 mm [3,94 in] con limitación a 3 g máx.

Alarmas	
Alarmas	Se pueden configurar varias alarmas. → Consulte el manual de instrucciones para más detalles

Homologaciones

Logo	Descripción	País
CE	Declaración de conformidad UE	Unión Europea
	RED - Directiva sobre equipos radioeléctricos EN 61326 Emisión (grupo 1, clase B) y resistencia a interferencias (ámbito industrial) Este dispositivo inalámbrico puede utilizarse sin restricciones en los estados miembros de la UE y en los países UK, CH, NO, LI. No está permitido su uso en otros países.	
	Directiva RoHS	

Certificados

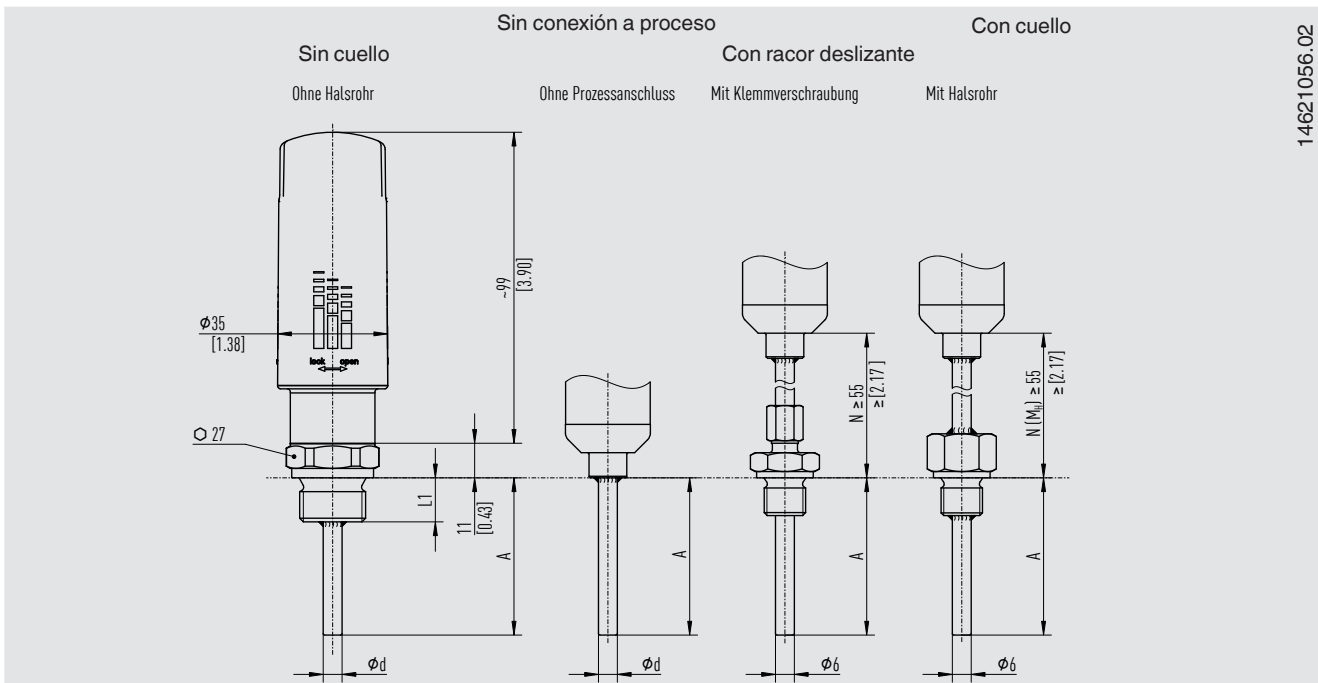
Certificados	
Certificados	<ul style="list-style-type: none"> ■ 2.2 - Certificado de prueba conforme a EN 10204 (p. ej. fabricación conforme al estado actual de la técnica, certificado de material) ■ 3.1 - Certificado de inspección conforme a EN 10204 (p. ej. certificado de material para partes metálicas en contacto con el medio)

Para ver las homologaciones y certificados, consulte el sitio web

Dimensiones en mm [in]

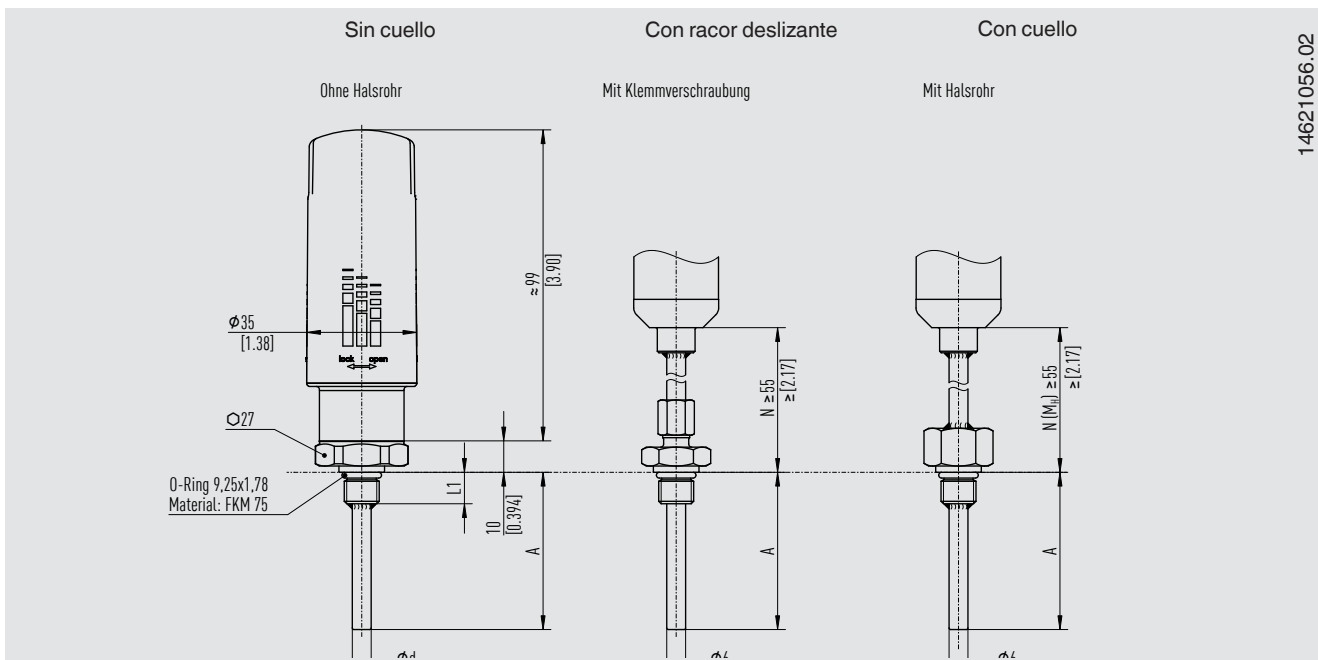
Leyenda:	$\varnothing d$	Diámetro del sensor	
A	Longitud de montaje	X	Altura de la conexión a proceso
L1	Longitud de rosca	1/4 NPT = 15 mm [0,59 in]	
N (MH)	Longitud de cuello	1/2 NPT = 19 mm [0,75 in]	

Conexión a proceso con rosca cilíndrica (o sin conexión)



14621056.02

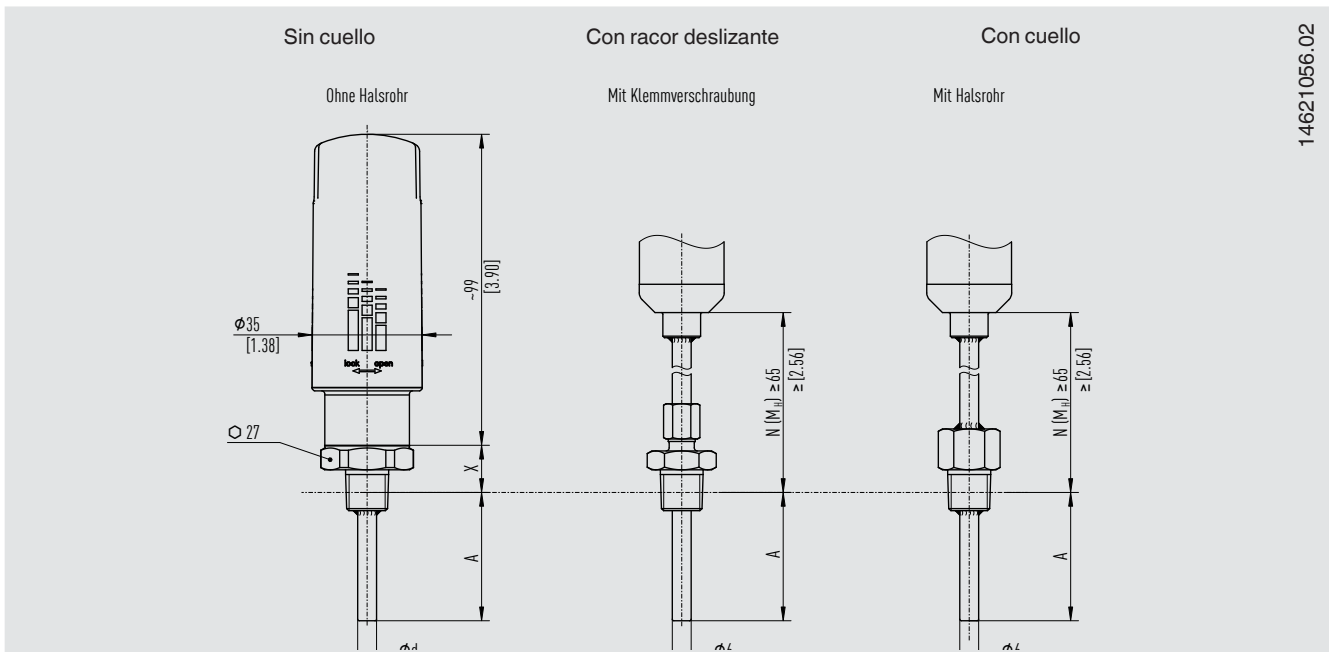
Conexión a proceso con rosca paralela (7/16-20 UNF-2A) y junta tórica



14621056.02

La junta tórica de FKM debe protegerse de las temperaturas inferiores a -20 °C [-4 °F] y superiores a 125 °C [257 °F].

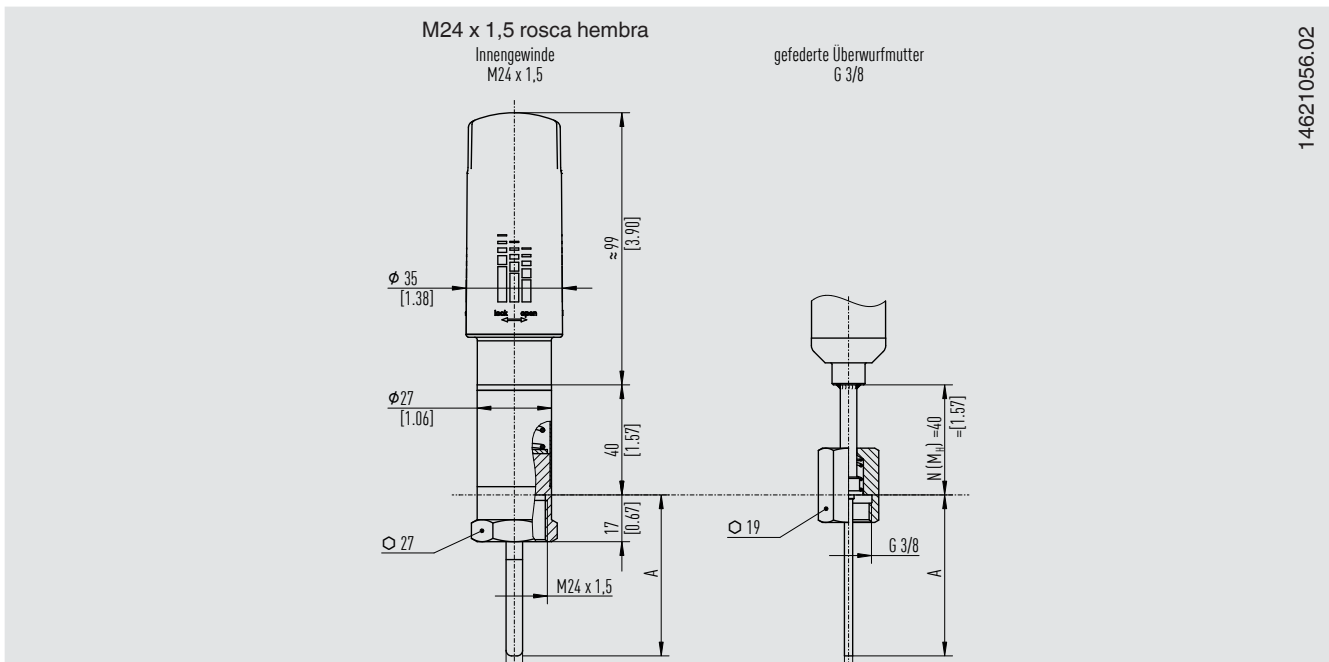
Conexión con rosca cónica



14621056.02

A una temperatura de proceso de $> 150\text{ }^{\circ}\text{C}$ [$302\text{ }^{\circ}\text{F}$], es necesaria una longitud de cuello N (MH) de 70 mm [2,76 in], de lo contrario N (MH) seleccionable (55 mm [2.17 in], 65 mm [2,56 in] o 70 mm [2,76 in]).

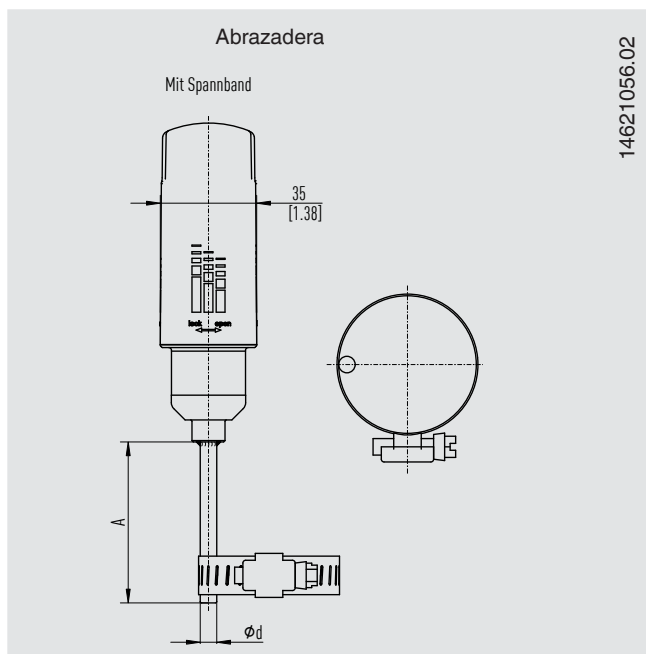
Conexión a proceso con muelle



14621056.02

La longitud del cuello depende de la aplicación. Normalmente, con el cuello se puentea un aislamiento. En muchos casos, el tubo de cuello también sirve como tramo de refrigeración entre el cabezal y el medio para proteger los transmisores montados de las temperaturas excesivas del medio.

Conexión a proceso para la medición de superficie



Abrazadera de apriete para diámetro de tubo

11 ... 15 mm [0,43 ... 0,59 in]
13 ... 25 mm [0,51 ... 0,98 in]
23 ... 62 mm [0,91 ... 2,44 in]
60 ... 93 mm [2,36 ... 3,66 in]
91 ... 125 mm [3,58 ... 4,92 in]
123 ... 158 mm [4,84 ... 6,22 in]
→ Otras dimensiones bajo pedido: 159 ... 2.500 mm [6,26 ... 98,43 in].

→ Otras conexiones a proceso, véase hoja técnica TW 95.22

Accesorios

Modelo	Código
Pasarela LoRaWAN®, preconfigurada para el servidor de red WIKA	
Pasarela para uso en interiores	A petición
Pasarela para uso en exteriores	A petición

Piezas de recambio

Modelo	Descripción	Código
Pila	Pila de litio-cloruro de tionilo y condensador de capa híbrida (modelo Tadiran HLC1020L) como conjunto con cable de conexión montado.	14392747
	Modelo Tadiran SL860/S	2,4 Ah

Información para pedidos

Modelo / Homologaciones / Temperatura de proceso / Norma radioeléctrica / Región de utilización / Conexión a plataforma / Conexión a proceso / Material de la conexión a proceso / Diámetro del sensor / Material de la vaina / Longitud de inserción A / Longitud de cuello N (MH) / Certificados

Configurador



Para realizar el pedido es suficiente indicar el código.

LoRaWAN® es una marca comercial utilizada bajo licencia de la LoRa-Alliance®.

La marca denominativa Bluetooth® y sus logotipos son marcas registradas propiedad de Bluetooth SIG, Inc. y cualquier uso de dichas marcas por parte de WIKA se realiza bajo licencia. Otras marcas comerciales y nombres de marcas son propiedad de sus respectivos dueños.

© 09/2023 WIKA Alexander Wiegand SE & Co. KG, todos los derechos reservados.

Los datos técnicos descritos en este documento corresponden al estado actual de la técnica en el momento de la publicación.

Nos reservamos el derecho de modificar los datos técnicos y materiales.

En caso de interpretación diferente de la hoja técnica traducida y de la inglesa, prevalecerá la redacción inglesa.

