

电阻式温度计，NEUMO BioControl™ 系统

型号 TR451，浸入式

型号 TR452，带平嵌隔膜

WIKA 样本 TE 60.27

应用

- 生物和制药工业
- 无菌过程技术
- 食品工业

功能特性

- NEUMO BioControl系统安装
- 无死角
- 卫生-兼容型设计
- 材料和表面质量完全符合制药工业的指标和标准



左图：电阻式温度计，型号TR451
右图：电阻式温度计，型号TR452

描述

用于无菌过程技术的这种电阻式温度计带法兰连接用于NEUMO BioControl系统。
标准测量范围为-50 °C ... +150 °C

型号 TR451

这类温度计特点是探杆护套要浸入测量介质中。护套插入深度和直径与BioControl室的尺寸相匹配。

型号 TR452

这类温度计特点是安装连接处带平嵌隔膜，无需护套插入测量介质中。

传感器

1 × Pt 100带2、3或4 线制。
标准测温范围-50 °C...+150 °C。

传感器极限误差

- DIN EN 60 751 B级
- DIN EN 60 751 A级 (不带2 线制连接)

基准值和极限误差

铂电阻测量基准值和极限误差在DIN EN 60 751中已经规定。Pt100在0 °C标准值是100欧姆，在0...100 °C，温度系数 α 简易规定为：

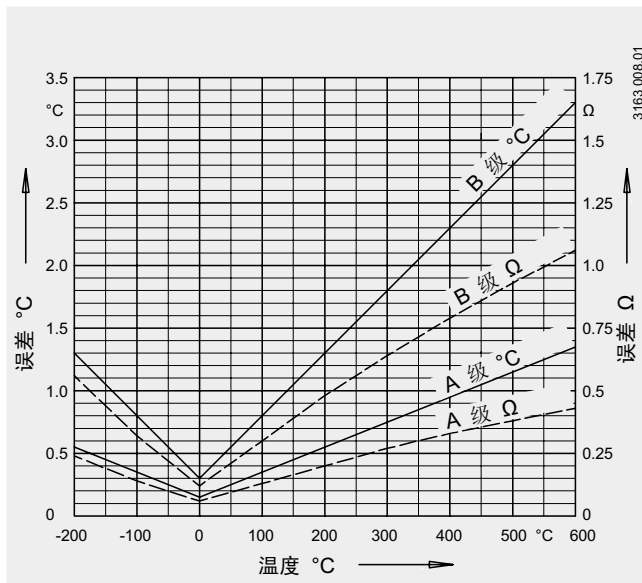
$$\alpha = 3.85 \cdot 10^{-3} \text{ } ^\circ\text{C}^{-1}$$

DIN EN 60 751采用多项式规定温度和电阻特性关系。此外，这种标准是在摄氏度下的基准值。

允许误差限定在以下两种等级

级别	极限误差 °C
A	$0.15 + 0.002 \cdot t ^{1)}$
B	$0.3 + 0.005 \cdot t $

1) |t|是温度的绝对值，没有+ -符号



铂电阻的基准值和允许误差按DIN EN 60 751标准。

温度 (ITS 90) °C	基准值 Ω	极限误差	
		A 级 °C	B 级 °C
-50	80.31	± 0.25 ± 0.09	± 0.55 ± 0.21
0	100	± 0.15 ± 0.06	± 0.3 ± 0.12
50	119.40	± 0.25 ± 0.09	± 0.55 ± 0.21
100	138.51	± 0.35 ± 0.13	± 0.8 ± 0.30
150	157.33	± 0.45 ± 0.17	± 1.05 ± 0.39

测量偏差的文档描述 / 最佳特性

这种温度计的测量偏差取决于周围的实际测量环境和证明中提供的参数标准测试温度为70 °C，可按要求定制。

如果温度计内安装了变送器，确定的测量偏差可由变送器配置软件中的“可调节”特性来进行调整校正。

变送器

变送器可直接安装在温度计内，紧固在壳体内而不是连接牙槽了。可选安装的变送器型号：

- 型号 T24, 参考样本 TE 24.01
- 型号 T32, 参考样本 TE 32.01
- 型号 T42, 参考样本 TE 42.01

对可能发生的静态测量误差，带配置软件的变送器可以很容易地对其进行校正。

连接头部

型号: BVA
材料: 不锈钢, 本色
接线口: 接线盒, 金属, M20 × 1.5
防护等级: IP 65
卡口: 螺纹帽

颈套

材料: 不锈钢, 本色
长度: 50 mm, 其他请另询
直径: Ø 50 mm, 其他请另询

生物控制连接

法兰连接装配在NEUMO BioControl系统型号为910.60上面。

BioControl连接: size 25, size 50, size 65
 接液材料: 不锈钢1.4435
 接液表面: $R_a \leq 0.8 \mu\text{m}$
 可选项: 电解抛光
 垫圈, 可选项: EPDM或FEP-FPM复合材料
 (两种材料都被FDA认可)
 压力等级: size 50和size 60 (PN 16)
 size 25 (PN 25)

护套, 仅适用于TR451

材料: 不锈钢1.4435
 表面: $R_a \leq 0.8 \mu\text{m}$
 可选项: 电解抛光
 插入深度: U_1 见表格, 其他请另询
 直径: $\varnothing F_2$ 见表格, 其他请另询

护套的插入深度和直径参看G型BioControl腔的尺寸。如果温度计配有可变角度的U型BioControl室, 则可采用较长插入深度的护套。

对于尺寸为25的BioControl连接安装

过程连接 DN	护套尺寸 mm	
	U_1	$\varnothing F_2$
8	5	3
10	6	3
15	9	3
20	11	3

对于尺寸为50的BioControl连接安装

过程连接 DN	护套尺寸 mm	
	U_1	$\varnothing F_2$
25	15	6
40	20	6
50	25	6
65	35	6
80	45	6
100	55	6

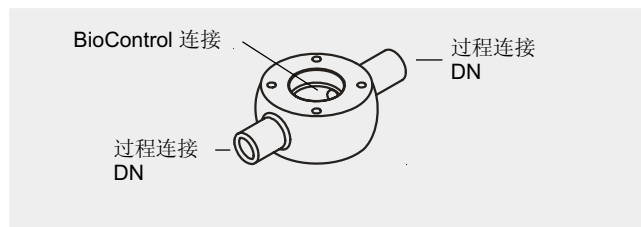
对于尺寸为65的BioControl连接安装

过程连接 DN	护套尺寸 mm	
	U_1	$\varnothing F_2$
40	20	6
50	25	6
65	35	6
80	45	6
100	55	6

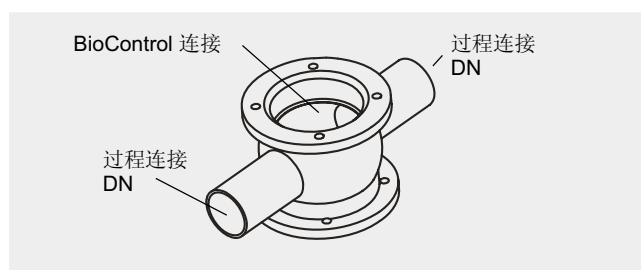
生物控制室

NEUMO BioControl系统的生物控制室需要另购, 相关详细描述请参见CS 91.06。

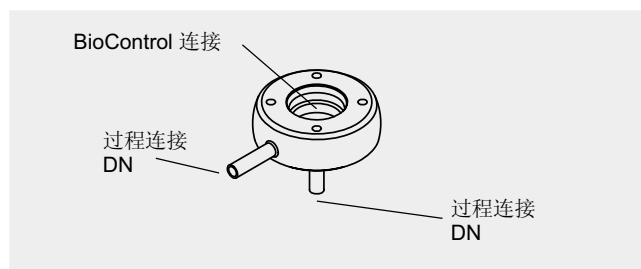
G型腔, 尺寸25



G型腔, 尺寸50和尺寸65



角度不同的U型腔, 尺寸25



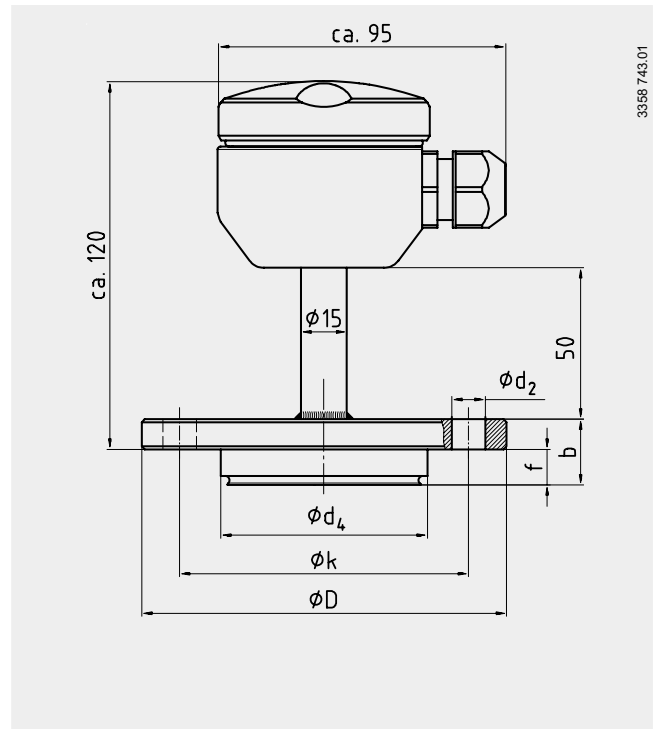
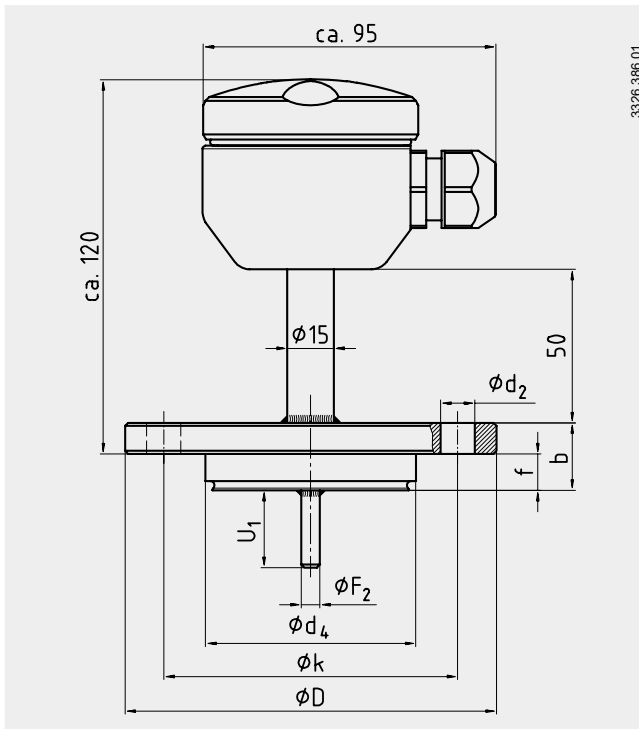
角度不同的U型腔, 尺寸50和尺寸65



尺寸 mm

标准型, 型号 451, 浸入式

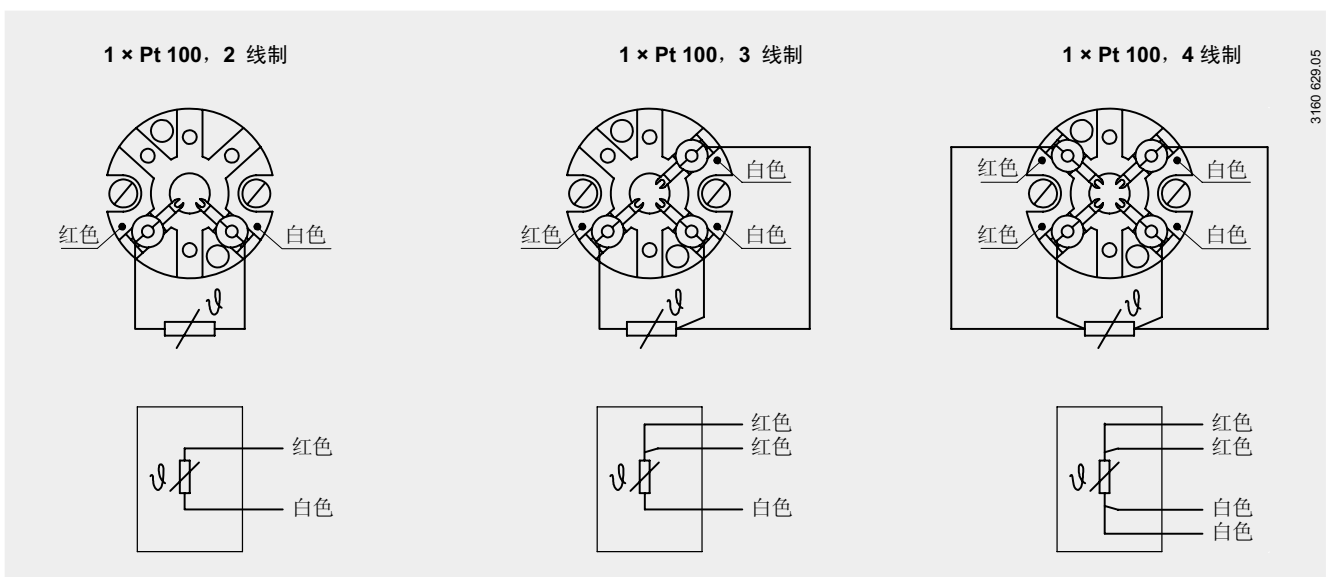
标准型, 型号 452, 带平嵌隔膜



BioControl 连接	尺寸 mm						重量 kg
	ϕd_2	ϕd_4	ϕD	f	b	ϕk	
size 25	4 × $\phi 7$	30.5	64	11	20	50	1.0
size 50	4 × $\phi 9$	50	90	17	27	70	1.4
size 65	4 × $\phi 11$	68	120	17	27	95	2.0

护套尺寸 U_1 和 ϕF_2 请参看护套部分的数据表

电气接口



订货信息

选项号	代码	特征		
		型号		
1	<input type="checkbox"/>	TR451	TR451, 浸入式	
	<input type="checkbox"/>	TR452	TR452, 带平嵌隔膜	
		传感元件类型和数量		
2	<input type="checkbox"/>	T	1 × Pt100 测量范围 -50 °C ... +150 °C	
	<input type="checkbox"/>	?	其他 请提供附加条件说明!	
		传感元件连接方式		
3	<input type="checkbox"/>	2	2 线制	
	<input type="checkbox"/>	3	3 线制	
	<input type="checkbox"/>	4	4 线制	
		传感元件允许误差		
4	<input type="checkbox"/>	B	等级 B (DIN EN 60 751)	
	<input type="checkbox"/>	H	等级 A (DIN EN 60 751) 不针对两线制连接方式	
	<input type="checkbox"/>	?	其他 请提供附加条件说明!	
		BioControl 连接		
5	<input type="checkbox"/>	A	size 25	
	<input type="checkbox"/>	B	size 50	
	<input type="checkbox"/>	C	size 65	
		插入深度		
6	<input type="checkbox"/>	005	5 mm, 直径3 mm, 针对表圆直径size DN 8 不适合型号TR452	
	<input type="checkbox"/>	006	6 mm, 直径3 mm, 针对表圆直径size DN 10 不适合型号TR452	
	<input type="checkbox"/>	009	9 mm, 直径3 mm, 针对表圆直径size DN 15 不适合型号TR452	
	<input type="checkbox"/>	011	11 mm, 直径3 mm, 针对表圆直径size DN 20 不适合型号TR452	
	<input type="checkbox"/>	015	15 mm, 直径6 mm, 针对表圆直径size DN 25 不适合型号TR452	
	<input type="checkbox"/>	020	20 mm, 直径6 mm, 针对表圆直径size DN 40 不适合型号TR452	
	<input type="checkbox"/>	025	25 mm, 直径6 mm, 针对表圆直径size DN 50 不适合型号TR452	
	<input type="checkbox"/>	035	35 mm, 直径6 mm, 针对表圆直径size DN 65 不适合型号TR452	
	<input type="checkbox"/>	045	45 mm, 直径6 mm, 针对表圆直径size DN 80 不适合型号TR452	
	<input type="checkbox"/>	055	55 mm, 直径6 mm, 针对表圆直径size DN 100 不适合型号TR452	
	<input type="checkbox"/>	050	50 mm, 直径3 mm, 针对所有表圆直径 ¹⁾	
	<input type="checkbox"/>	075	75 mm, 直径6 mm, 针对表圆直径size DN 25以上 ¹⁾	
	<input type="checkbox"/>	000	0 mm, 平嵌隔膜, 针对所有表圆直径 不适合型号TR451	
	<input type="checkbox"/>	???	其他 请提供附加条件说明!	
			接液部分材料	
	7	<input type="checkbox"/>	A2	不锈钢1.4435
<input type="checkbox"/>		B2	不锈钢1.4435, 电解抛光	
		垫圈		
8	<input type="checkbox"/>	Z	没有	
	<input type="checkbox"/>	H	EPDM FDA 认证	
	<input type="checkbox"/>	P	FEP-FPM复合材料 FDA 认证	
		颈长/尺寸		
9	<input type="checkbox"/>	050	50 mm / 15 mm	
	<input type="checkbox"/>	???	其他 请提供附加条件说明!	
		连接头部		
10	<input type="checkbox"/>	8	BVA (不锈钢)	
	<input type="checkbox"/>	?	其他 请提供附加条件说明!	
		连接头部接线处		
11	<input type="checkbox"/>	4	M 24 × 1.5	
	<input type="checkbox"/>	?	其他 请提供附加条件说明!	

1) 不适合配有 BioControl 腔, 角度不同的 U型腔的TR451型。

订货信息, 续页

选项号	代码	特征	
变送器			
12	ZZ	没有	
	H0	型号 T24, 模拟变送器, 可设置, 4...20mA 不带4-线制连接方式	
	E0	型号 T32, 数字显示变送器, 可设置, 带HART protocol协议, 4...20mA	
	F0	型号 T42, 数字显示变送器, 可设置, 带PROFIBUS PA协议	
	??	其他 请提供附加条件说明!	
变送器测量范围			
13	ZZ	没有	
	KK	可设置变送器(4...20mA), 按客户特殊要求 ^{1) 2)}	
	PK	带PROFIBUS PA协议变送器, 按客户特殊要求 ^{1) 2)} 请提供附加条件说明!	
整理式文档/测量偏差的最理想控制			
14	ZZ	没有	
	70	取决于测量偏差在70 °C时	
	J1	取决于测量偏差在70 °C时和由变送器可调节特性进行调正 ³⁾	
	??	其他 请提供附加条件说明!	
附加订货信息			
15	YES	NO	
	T	Z	质量证书 参看价格表
16	T	Z	附加文本 请在文本中详细说明!

- 1) 请注意测量范围的限制, 见价格表或变送器样本。
- 2) 在参考订货信息后, 请把需要的配置进行描述, 见价格表。
- 3) 只针对安装后的变送器有效。

订货代码:

1	2	3	4	5	6	7	8	9	10	11	12	13	14	15	16

附加说明: _____

上述仪器仪表的设计、尺寸大小及材质均适合当今技术状况。



WIKA Alexander Wiegand GmbH & Co. KG
 德国威卡AW有限两合公司上海代表处
 威卡国际贸易(上海)有限公司
 地址: 上海西藏中路18号港陆广场1405B-07室
 Tel : 021-53853622, 53853623,
 53852572, 53852573
 Fax: 021-53852575
 E-Mail: wikash@online.sh.cn
 http://www.wika.com.cn