

# 热电阻温度计 DiwiTherm®, 带数字显示器 型号 DR, 电池供电/信号输出4 ... 20 mA

WIKA 样本 TE 50.01



## 应用

- 机械, 厂矿和罐体设备
- 化工行业
- 食品饮料行业
- 汽车自动推进行业
- 卫生, 热加工及空调技术

## 功能特性

- LCD 液晶显示, 18 mm 大尺寸数显
- 电池供电及输出信号 4 ... 20 mA
- 插入传感器测量, 可带护套  
或带有管外壳装备
- 适合各种标准的护套
- 本质安全设计

## 描述

DiwiTherm® 是一款很理想的数字显示与电阻温度计相结合的产品。此紧凑简洁的温度测量方式适合各种的没有电源供电的场合, 大尺寸的LCD 液晶显示清晰并易于读取。

多样的插入尺寸, 颈套尺寸, 护套连接等等, 均可应用在这些温度计上, 因此能够满足所有的护套及应用。不带护套的方式仅适用于对测量精度要求非常高的场合。此DiwiTherm® 可选各种过程连接, 测量信号 4 ... 20 mA 输出, 也可以选择其他信号输出。



左图: DiwiTherm® 型号 DR210

中图: DiwiTherm® 型号 DR111

右图: DiwiTherm® 型号 DR610

安全的设计适合各种危险场合。电池供电满足本安防爆的要求, 依照 94/9/EC (ATEX) 标准。

型号	DiwiTherm®
DR1XX	插入式传感器
DR2XX	探杆可加护套
DR6XX	用于管道表面连接
DRX1X	电池供电
DRX2X	4 ... 20 mA 信号输出
DRX3X	太阳能操作 (参考样本TE 50.02)
DRXX0	径向 / 可调的任意角落 (带延长颈)
DRXX1	轴向 (带连接电缆)

技术参数		DiwiTherm®	
测量范围			
°C 显示		- 50 ... + 199.9 °C 或 - 50 ... + 400 °C	
°F 显示		- 50 ... + 750 °F	
显示			
模式		3 ½ - 位, LCD, 18 mm 大尺寸数显	
分辨率		0.1 °C 测量范围 - 50 °C ... + 199.9 °C	
		1 °C 测量范围 - 50 °C ... + 400 °C	
		1 °C 测量范围 - 50 °F ... + 750 °F	
测量误差 <sup>1)</sup>	DIN IEC 770, 23 °C ± 5 K	± (0.5 K + 0.5 % 测量值 °C + 1 位)	
温度系数		± 0.02 % 测量范围 / K <sub>Tamb</sub> <sup>2)</sup>	
DiwiTherm® 插入传感器			
设计		传感器电缆连接	
		■ 壳体可面板安装, 前带边	
DiwiTherm® 附加护套			
设计		探测器弹性装入	
		阳螺纹连接	
		■ 壳体带延长颈	
可选		■ 壳体角度可调 (可以满足 360° 旋转)	
DiwiTherm® for tube skin mounting			
设计		接触测量部位可以用带捆孔保护	
		■ 壳体带延长颈	
可选		■ 壳体角度可调 (可以满足 360° 旋转)	
		■ 壳体可以面板安装, 配连接线和面板安装法兰	
壳体			
表圆尺寸		100	
材料		不锈钢	
防护等级		IP 65 (EN 60529 / IEC 529)	
卡口环		凸环 (插入式)	
表面		仪表玻璃	
电磁兼容性 (EMC)			
CE-一致性		DIN EN 61326-1 (1998-01)	
特性			
传感器		Pt 100	
环境及存储温度		电池供电设计: - 10 ... + 60 °C, 带输出信号 4 ... 20 mA: - 10 ... + 70 °C	
防震动		10 ... 500 Hz 5 g IEC 68 2-6	
抗冲击		DIN IEC 68 2-27	
重量		约 1 kg	

DiwiTherm® 电池供电	
辅助电源 U <sub>B</sub>	DC 3.6 V 电池供电 <sup>3)</sup>
使用期	至少 3 年
Ex-防爆	无保护, 类型检测证明按照本安防护 (EEx i) 94/9/EG (ATEX)
允许使用环境温度	见操作说明
最大连接尺寸	见操作说明

DiwiTherm® 4 ... 20 mA 信号输出	
模拟输出	4 ... 20 mA 2线 设计
负载 R <sub>A</sub>	$R_A \leq (U_B - 10 V) / 0.02 A$ R <sub>A</sub> Ω      U <sub>B</sub> <sup>4)</sup> V
负载效应	± 0.05 % 测量范围 / 100 Ω
测量误差按 DIN IEC 770, 23 °C ± 5 K	± (0.5 K + 0.5 % 测量值)
温度系数	± 0.02 % 测量范围 / K <sub>TU</sub> <sup>2)</sup>
电源影响	± 0.025 % 测量范围 / V
传感器烧毁值	上刻度, ≥ 21 mA
传感器短路电流值	下刻度, ≤ 3.6 mA
辅助电源 U <sub>B</sub>	DC 10 ... 30 V 4 ... 20 mA-回路
最大允许波动	10 %
电气连接	接线盒 (螺纹终端至 2.5 mm <sup>2</sup> )
输入保护	反极性, 过电压、短路保护

1) 定义测量范围

2) T<sub>amb</sub> = 环境温度 (除了 20 °C)

3) 锂电池 3.6 V 包括传送标准

4) U<sub>B</sub> = 循环电源电压, 见电源供应

# DiwiTherm® 带插入传感器 型号 DR1X1

## 传感器

材料: 不锈钢 1.4571

传感器尺寸  $l_1 \leq 150$  mm: 刚性传感器管

传感器尺寸大于 150 mm: 测量电缆 (MI 电缆)

传感器大约的尺寸将是比护套或者盲孔尺寸小 1 mm。

传感器和护套之间的差距大于 0.5 mm 将导致温度传递受到影响, 将会导致温度计响应缓慢。

## 过程连接

压缩装置可以轻易的适应出入长度和安装位置。

## 压缩装置

材料: 不锈钢 1.4571

阳螺纹 G ¼ B (不适合探杆  $\varnothing 8$  mm) 或 G ½ B

也可以不带过程连接。

## 电缆

PVC, 应用范围  $-20$  °C ...  $+100$  °C

硅树脂, 应用范围  $-50$  °C ...  $+200$  °C

PTFE, 应用范围  $-50$  °C ...  $+250$  °C

铠装电缆,  $d = 6$  mm

## 传感器长度

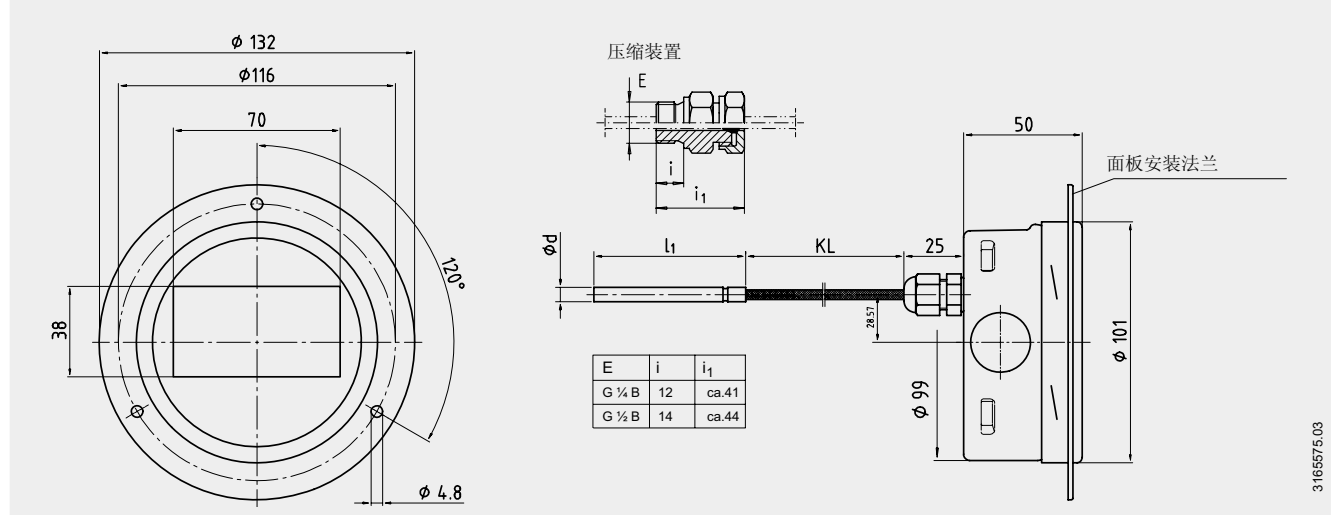
传感器 $\varnothing$ mm	传感器标准长度 $l_1$ mm		
6	50	100	150
8	-	100	150

可满足特殊的长度要求

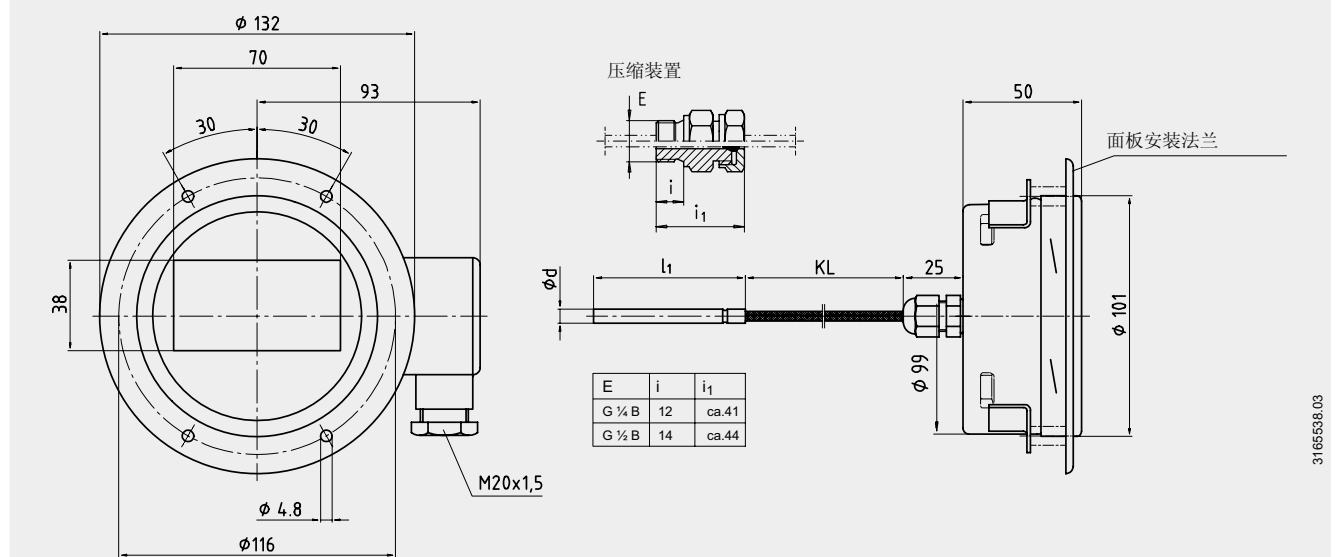
电缆长度按照客户要求

最大电缆长度为 3000 mm

DiwiTherm® 型号 DR111 带插入传感器, 电池供电, 电缆输出在背面, 带面板安装

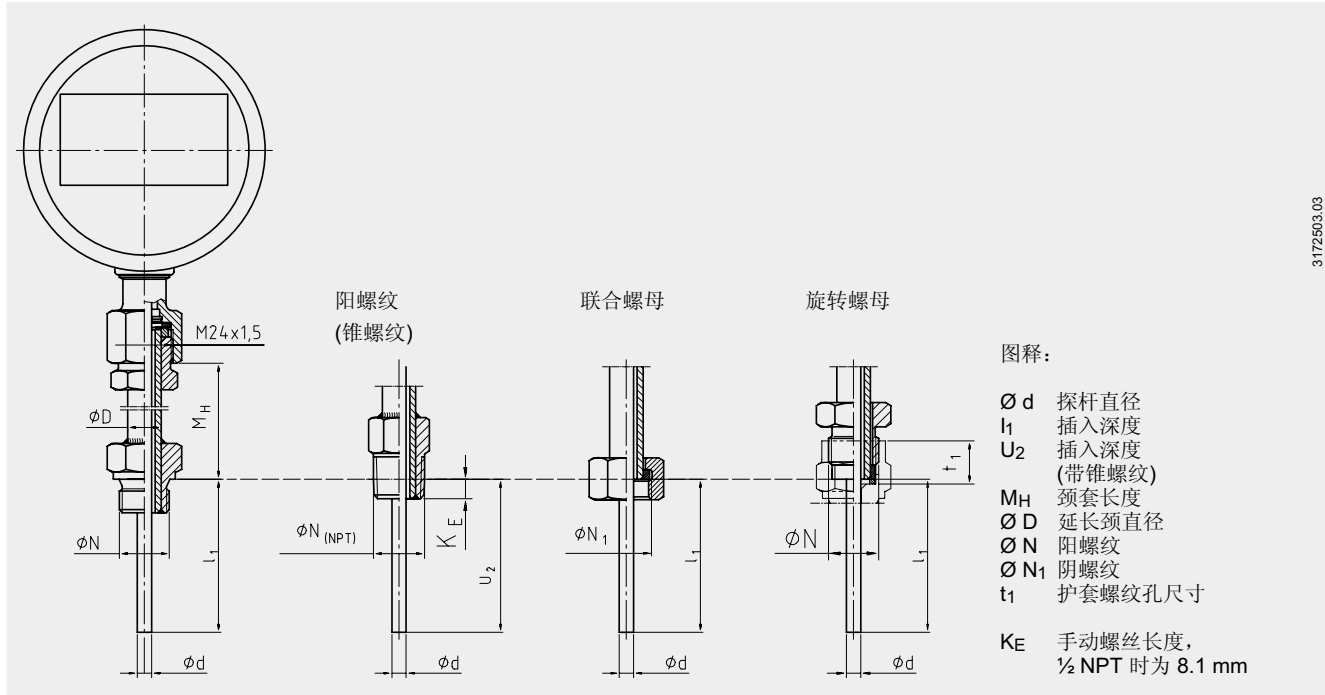


DiwiTherm® 型号 DR121 带插入传感器, 电池供电, 4 ... 20 mA 信号输出, 电缆输出在背面, 带面板安装



# DiwiTherm® 附加护套 型号 DR2X0

## 连接护套



3172503.03

## 测量探杆

材料: 不锈钢 1.4571

探杆采用防震螺旋测量电缆(MI cable), 探杆的直径应该比护套孔直径小约1 mm。

探杆直径小于护套开孔直径1 mm。

当探杆与护套间隙大于0.5 mm时对热交换产生不良影响, 并导致温度计有不良反应。

将探杆安装入护套时, 确定正确的插入深度是非常重要的(探杆深度和底部距离 ≤ 5.5 mm)。

在连接中, 压缩弹簧的装载(弹性最大行程10 mm), 确保探杆底部接触到护套底部。

## 插入深度

探杆 Ø mm	标准探杆插入深度 l <sub>1</sub> mm																
3	110	140	145	170	200	205	230	245	260	295	305	345	350	395	410	445	545
6	-	-	-	170	200	205	230	245	260	295	305	345	350	395	410	445	545
8	-	-	-	-	200	205	230	245	260	295	305	345	350	395	410	445	545

也可要求特殊尺寸

## 过程连接 (标准)

材料: 不锈钢 1.4571

阳螺纹: G 1/2 B  
M14 × 1.5  
M18 × 1.5  
1/2 NPT

联合螺母: G 1/2 B

旋转螺纹: G 1/2 B

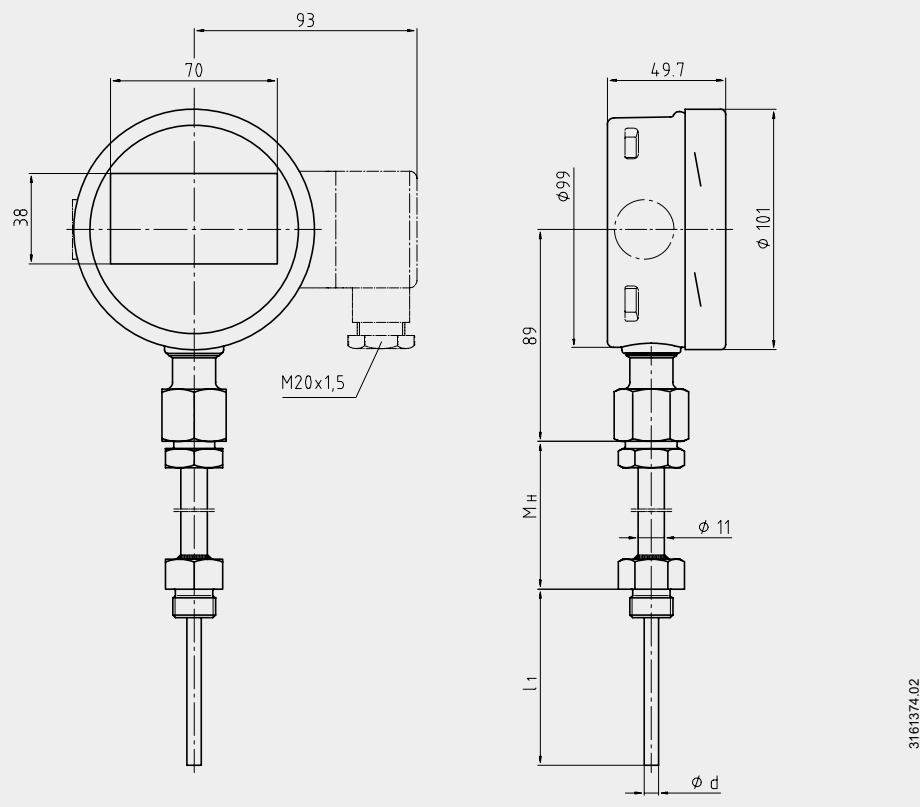
## 延长颈

材料: 不锈钢 1.4571

延长颈直径: 11 mm  
标准颈长度: 150 mm  
其他另询  
(最小颈长度: 30 mm)

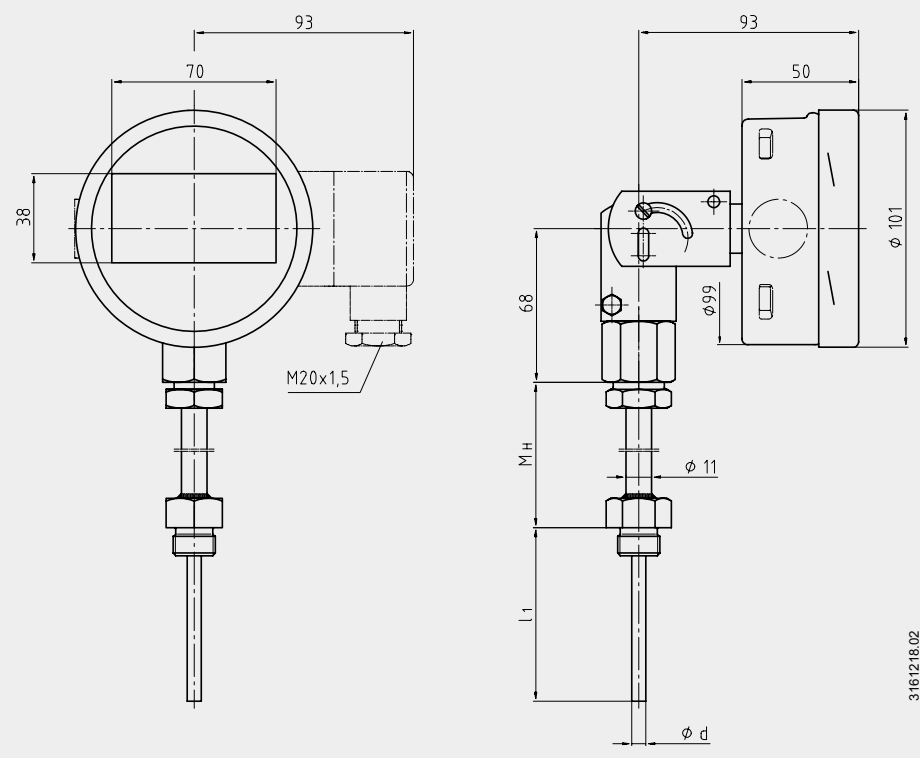
## 尺寸 mm

**DiwiTherm® 型号 DR2X0 附加护套，带延长颈**  
 从外壳到延长颈的连接：固定，径向底部



3161374.02

**DiwiTherm® 型号 DR2X0 附加护套，带延长颈**  
 从外壳到延长颈的连接：可任意角度调节，中心背部

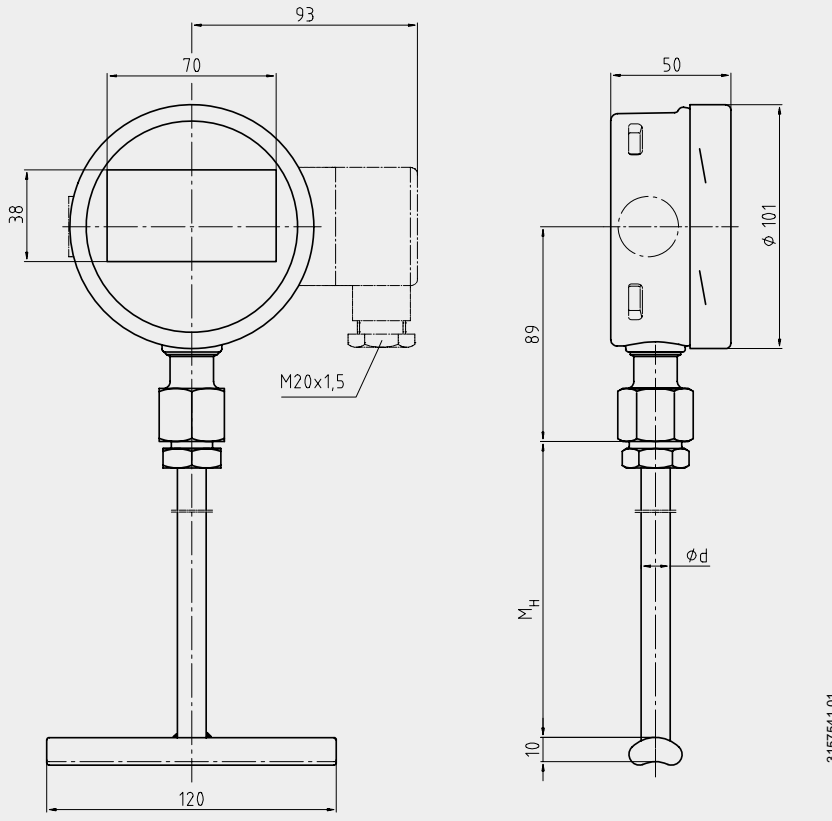


3161218.02

校验插头 (位于 9 点钟位置) 只能用电池供电,  
 输出口 (位于 9 点钟位置) 只能输出 4 ... 20 mA 信号

**DiwiTherm® 适用于管壁安装  
型号 DR6X0**

**DiwiTherm® 型号 DR6X0 适用于管壁安装，带延长颈**  
从外壳到延长颈的连接：固定，径向底部



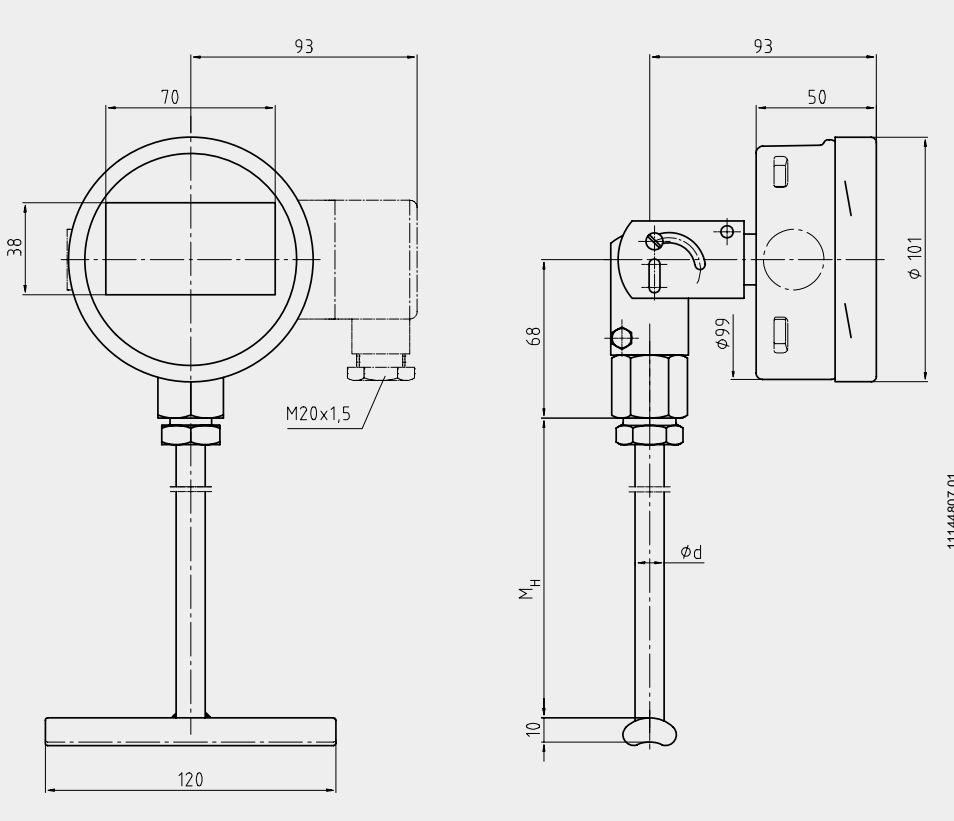
Tube skin mounted contact bulb  
材料：不锈钢 1.4571  
捆扎管：120 mm

依靠捆扎器进行捆扎  
(不在供货范围内)

**延长颈**

材料：不锈钢 1.4571  
延长颈直径：11 mm  
标准颈长度：150 mm  
其他另询  
(最小颈长度：100 mm)

**DiwiTherm® 型号 DR6X0 适用于管壁安装，带延长颈**  
从外壳到延长颈的连接：可任意角度调节，中心背部



校验插头 (位于 9 点钟位置)  
只能用电池供电，  
输出口 (位于 9 点钟位置)  
只能输出 4 ... 20 mA 信号

## DiwiTherm® 适用于管壁安装 型号 DR6X1

Tube skin mounted contact bulb

材料: 不锈钢 1.4571

捆扎管: 120 mm

依靠捆扎器进行捆扎  
(不在供货范围内)

电缆

PVC, 应用范围 -20 °C ... +100 °C

硅树脂, 应用范围 -50 °C ... +200 °C

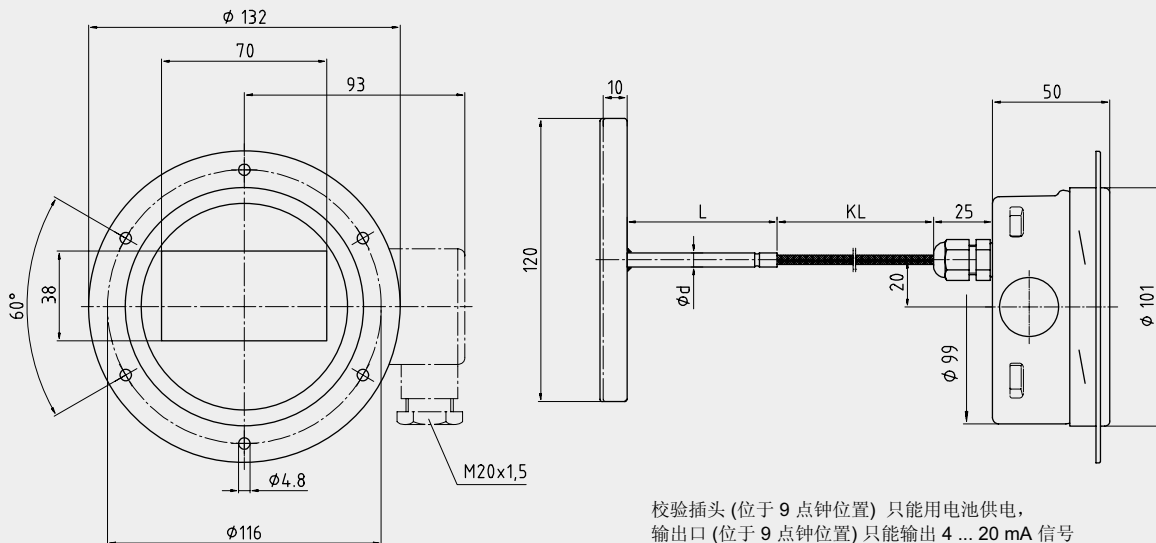
PTFE, 应用范围 -50 °C ... +250 °C

铠装电缆,  $d = 6 \text{ mm}$

电缆长度按照客户要求

最大电缆长度为 3000 mm

DiwiTherm® 型号 DR6X1 适用于管壁安装, 电缆输出在背面, 带面板安装



校验插头 (位于 9 点钟位置) 只能用电池供电,  
输出口 (位于 9 点钟位置) 只能输出 4 ... 20 mA 信号

## 接点安装说明

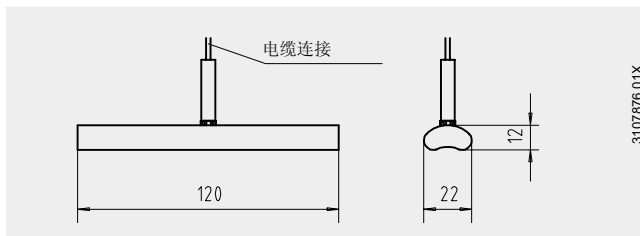
### 概述

此装置设计安装在一个管中或者在槽内。

此装置安装满足超过测量点以下的所有长度。

为达到完美的测量结果的基本要求是使裸露接触部分与管子外壁, 或者最低温度的外围槽接触球和测量点有良好的热量传递。

对于 200 °C 以下的温度, 可用一个绝缘材料来优化表面测量点与管道之间的热量传递。接触点位置必须装备绝缘材料来避免由于热量损失引起的误差。该绝缘材料必须用足够大的比热, 而且不随设备一并提供。

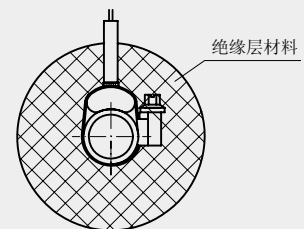


### 管道安装

这接触球的外型已经被设计为外径在 20 和 160 mm 之间, 夹紧管适应该测量球到管上。

可用管道夹将表面安装的测量点与管道夹紧, 接点必须与被测量点直接接触, 并坚实地固定在管道表面。

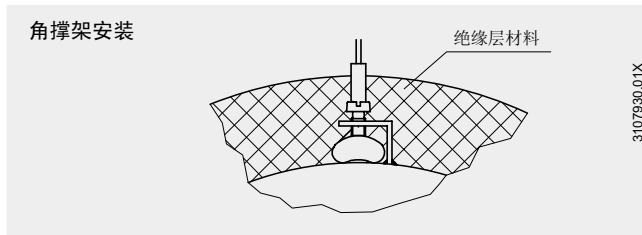
### 管道夹紧安装



### 罐体安装

接触球的外型为了外径在 80 mm 以内的罐体设计, 如果接触球的安装点外径大于 80 mm, 我们推荐用居中部分设计各自的罐体, 并采用好的热传导材料。

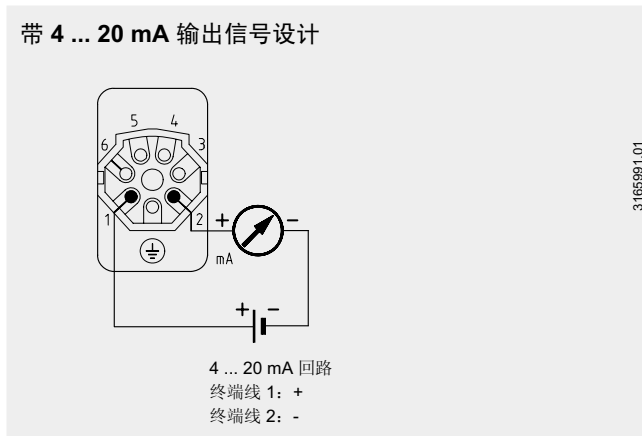
使用角撑架中的固定螺栓来使接触点与罐体紧贴。  
接触点要与被测测量点有金属性接触，并坚实与罐体表面相接触，因此对于 200 °C 以下的温度，可用绝缘材料来优化测量点与罐体之间的热传导，接点位置必须装备绝缘层来避免热量损失引起的误差。该绝缘层材料必须有足够大的比热，并且不随该设备一并提供。



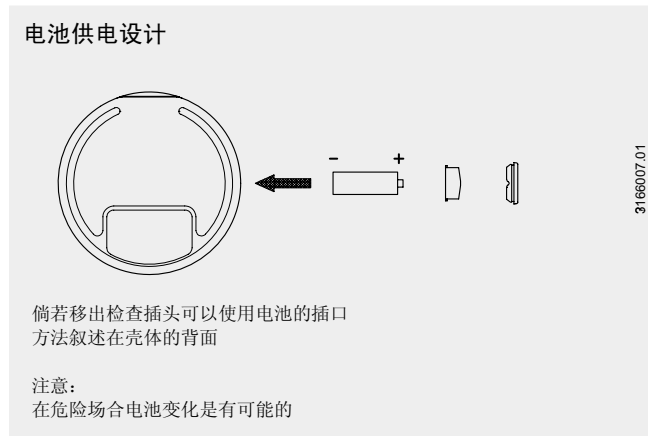
### 连接插头

DiwiTherm® 带输出信号 4 ... 20 mA: L-型插头按 DIN EN 17 5301-803 (DIN 43 650), 固定和自由连接处用硅树脂密封

### 电气连接



### 电池接头



## 防爆保护 (可选)

电池供电 DiwiTherm® 具有“本质安全型”防爆检测证书 (II 2G EEx ia IIC T4, DMT 98 ATEX E 018)。

该温度计符合 94/9/EC (ATEX) 要求。

可供使用最大电缆长度为 3000 mm。

选择合适的护套取决于客户。



# DiwiTherm® 型号 DR111 和 DR121的订货信息

选项号	代码	特征	
		<b>型号</b>	
1	<b>DR111</b>	DR111, DiwiTherm® 带插入传感器, 电池供电, 带电缆连接 (轴向)	
	<b>DR121</b>	DR121, DiwiTherm® 带插入传感器, 带输出信号4 ... 20 mA, 带电缆连接 (轴向)	
		<b>防爆保护</b>	
2	<b>Z</b>	没有	
	<b>9</b>	II 2G EEx ia IIC T4 <span style="float: right;">只适合型号DR111 和电缆长度短于3000 mm时的情况下</span>	
		<b>测量范围</b>	
3	<b>EL</b>	-50 °C ... +199.9 °C	
	<b>EQ</b>	-50 °C ... +400 °C	
	<b>ER</b>	-50 °F ... +750 °F	
		<b>过程连接</b>	
4	<b>ZZ</b>	没有	
	<b>K1</b>	G ¼ B, 夹紧式联合螺纹, 不锈钢	
	<b>K2</b>	G ½ B, 夹紧式联合螺纹, 不锈钢	
	<b>??</b>	其他 <span style="float: right;">请提供附加条件说明!</span>	
		<b>传感器直径</b>	
5	<b>3</b>	6 mm	
	<b>4</b>	8 mm	
	<b>?</b>	其他 <span style="float: right;">请提供附加条件说明!</span>	
		<b>传感器长度</b>	
6	<b>1</b>	50 mm	
	<b>2</b>	100 mm	
	<b>3</b>	150 mm	
	<b>?</b>	其他 <span style="float: right;">请提供附加条件说明!</span>	
		<b>传感器材料</b>	
7	<b>1</b>	不锈钢 1.4571	
	<b>?</b>	????? <span style="float: right;">请提供附加条件说明!</span>	
		<b>电缆</b>	
8	<b>P</b>	PVC, 应用范围 -20 °C ... +100 °C	
	<b>S</b>	Silicon, 应用范围 -50 °C ... +200 °C	
	<b>T</b>	PTFE, 应用范围 -50 °C ... +250 °C	
	<b>M</b>	铠装电缆 (MI 电缆), d = 6 mm	
	<b>?</b>	其他 <span style="float: right;">请提供附加条件说明!</span>	
		<b>电缆长度</b>	
9	<b>????</b>	长度以mm为单位, 如: 0850表示850 mm <span style="float: right;">带防爆保护 最大长度为3000 mm</span>	
	<b>????</b>	比9999 mm更长 <span style="float: right;">请提供附加条件说明!</span>	
		<b>附加信息</b>	
10	<b>YES</b>	<b>NO</b>	
	<b>1</b>	<b>Z</b>	质量证书 <span style="float: right;">参看价格表</span>
11	<b>T</b>	<b>Z</b>	附加文本 <span style="float: right;">请在文本中详细说明!</span>

订货代码:

1	2	3	4	5	6	7	8	9	10	11

G -

附加说明: \_\_\_\_\_  
 \_\_\_\_\_

# DiwiTherm® 型号 DR210 和 DR220的订货信息

选项号	代码	特征
		<b>型号</b>
1	<b>DR210</b>	DR210, DiwiTherm® 带附加护套, 电池供电
	<b>DR220</b>	DR220, DiwiTherm® 带附加护套, 带输出信号4 ... 20 mA
		<b>防爆保护</b>
2	<b>Z</b>	没有
	<b>9</b>	II 2G EEx ia IIC T4 <span style="float: right;">仅适合型号 DR210</span>
		<b>测量范围</b>
3	<b>EL</b>	-50 °C ... +199.9 °C
	<b>EQ</b>	-50 °C ... +400 °C
	<b>ER</b>	-50 °F ... +750 °F
		<b>从外壳连接到延长颈</b>
4	<b>R</b>	固定, 径向的
	<b>S</b>	可任意角度调节
		<b>探杆直径</b>
	<b>1</b>	6 mm
	<b>2</b>	8 mm
	<b>3</b>	8 mm
5	<b>?</b>	其他 <span style="float: right;">管子 请提供附加条件说明!</span>
		<b>探杆长度</b>
	<b>0110</b>	110 mm
	<b>0140</b>	140 mm
	<b>0145</b>	145 mm
	<b>0170</b>	170 mm
	<b>0200</b>	200 mm
	<b>0205</b>	205 mm
	<b>0230</b>	230 mm
	<b>0245</b>	245 mm
	<b>0260</b>	260 mm
	<b>0295</b>	295 mm
	<b>0305</b>	305 mm
	<b>0345</b>	345 mm
	<b>0350</b>	350 mm
	<b>0395</b>	395 mm
	<b>0410</b>	410 mm
	<b>0445</b>	445 mm
	<b>0545</b>	545 mm
6		长度以mm为单位, 如: 0850表示850 mm
		<b>颈长度</b>
	<b>5</b>	150 mm
7	<b>?</b>	其他 <span style="float: right;">请提供附加条件说明!</span>
		<b>连接到护套 / 延长颈直径</b>
	<b>A1</b>	外螺纹 G ½ B / 直径 11 mm
	<b>B1</b>	外螺纹 M14 × 1.5 / 直径 11 mm
	<b>C1</b>	外螺纹 M18 × 1.5 / 直径 11 mm
	<b>I1</b>	联合螺母 M24 × 1.5 / 直径 11 mm
	<b>E1</b>	联合螺母 M27 × 2 / 直径 11 mm
	<b>F1</b>	联合螺母 G ½ / 直径 11 mm
	<b>G1</b>	旋转螺纹 G ½ B / 直径 11 mm
8	<b>?</b>	其他 <span style="float: right;">请提供附加条件说明!</span>
		<b>附加信息</b>
	<b>YES</b>	<b>NO</b>
9	<b>1</b>	<b>Z</b> 质量证书 <span style="float: right;">参看价格表</span>
10	<b>T</b>	<b>Z</b> 附加文本 <span style="float: right;">请在文本中详细说明!</span>

订货代码:

1	2	3	4	5	6	7	8	G	9	10

附加说明: \_\_\_\_\_

\_\_\_\_\_

# DiwiTherm® 型号 DR611 和 DR621的订货信息

选项号	代码	特征	
<b>型号</b>			
1	<b>DR611</b>	DR111, DiwiTherm® 适用于管壁安装, 电池供电, 带电缆连接 (轴向)	
	<b>DR621</b>	DR121, DiwiTherm® 适用于管壁安装, 带输出信号4 ... 20 mA, 带电缆连接 (轴向)	
<b>防爆保护</b>			
2	<b>Z</b>	没有	
	<b>9</b>	II 2G EEx ia IIC T4 <span style="float: right;">只适合型号DR111 和电缆长度短于3000 mm时的情况下</span>	
<b>测量范围</b>			
3	<b>EL</b>	-50 °C ... +199.9 °C	
	<b>EQ</b>	-50 °C ... +400 °C	
	<b>ER</b>	-50 °F ... +750 °F	
<b>电缆</b>			
4	<b>P</b>	PVC, 应用范围 -20 °C ... +100 °C	
	<b>S</b>	Silicon, 应用范围 -50 °C ... +200 °C	
	<b>T</b>	PTFE, 应用范围 -50 °C ... +250 °C	
	<b>M</b>	铠装电缆 (MI 电缆), d = 6 mm	
	<b>?</b>	其他 <span style="float: right;">请提供附加条件说明!</span>	
<b>电缆长度</b>			
5		长度以mm为单位, 如: 0850表示850 mm <span style="float: right;">带防爆保护 最大长度为3000 mm</span>	
	<b>????</b>	比9999 mm更长 <span style="float: right;">请提供附加条件说明!</span>	
<b>附加信息</b>			
6	<b>YES</b>	<b>NO</b>	
	<b>1</b>	<b>Z</b>	质量证书 <span style="float: right;">参看价格表</span>
7	<b>T</b>	<b>Z</b>	附加文本 <span style="float: right;">请在文本中详细说明!</span>

订货代码:

<b>1</b>	<b>2</b>	<b>3</b>	<b>4</b>	<b>5</b>	<b>6</b>	<b>7</b>
<input style="width: 80%;" type="text"/>	- <input style="width: 20%;" type="text"/>	- <input style="width: 20%;" type="text"/>	- <input style="width: 20%;" type="text"/>	<input style="width: 80%;" type="text"/>	- <b>Z</b>	- <input style="width: 20%;" type="text"/>

附加说明:

---



---

# DiwiTherm® 型号 DR610 和 DR620的订货信息

选项号	代码	特征	
<b>型号</b>			
1	<b>DR610</b>	DR610, DiwiTherm® 适用于管壁安装, 电池供电	
	<b>DR620</b>	DR620, DiwiTherm® 适用于管壁安装, 带输出信号4 ... 20 mA	
<b>防爆保护</b>			
2	<b>Z</b>	没有	
	<b>9</b>	II 2G EEx ia IIC T4 <span style="float: right;">仅适合型号 DR610</span>	
<b>测量范围</b>			
3	<b>EL</b>	-50 °C ... +199.9 °C	
	<b>EQ</b>	-50 °C ... +400 °C	
	<b>ER</b>	-50 °F ... +750 °F	
<b>外壳与延长颈的连接</b>			
4	<b>R</b>	固定, 径向的	
	<b>S</b>	可任意角度调节	
<b>颈长度</b>			
5	<b>5</b>	150 mm	
	<b>?</b>	其他 <span style="float: right;">请提供附加条件说明!</span>	
<b>附加信息</b>			
6	<b>YES</b>	<b>NO</b>	
	<b>1</b>	<b>Z</b>	质量证书 <span style="float: right;">参看价格表</span>
7	<b>T</b>	<b>Z</b>	附加文本 <span style="float: right;">请在文本中详细说明!</span>

订货代码:

<b>1</b>	<b>2</b>	<b>3</b>	<b>4</b>	<b>5</b>	<b>6</b>	<b>7</b>
<input style="width: 80%;" type="text"/>	- <input style="width: 20%;" type="text"/>	- <input style="width: 20%;" type="text"/>	- <input style="width: 20%;" type="text"/>	- <input style="width: 20%;" type="text"/>	- <input style="width: 20%;" type="text"/>	<input style="width: 20%;" type="text"/>

附加说明: \_\_\_\_\_  
 \_\_\_\_\_

上述仪器仪表的设计、尺寸大小及材质均适合当今技术状况。



WIKA Alexander Wiegand GmbH & Co. KG  
 德国威卡AW有限两合公司上海代表处  
 威卡国际贸易(上海)有限公司  
 地址: 上海西藏中路18号港陆广场1405B-07室  
 Tel: 021-53853622, 53853623,  
 53852572, 53852573  
 Fax: 021-53852575  
 E-Mail: wikash@online.sh.cn  
 http://www.wika.com.cn