

Индикатор в полевом исполнении для токовой петли с поддержкой протокола HART®

Модели DIH50, DIH52

WIKA типовой лист AC 80.10



другие сертификаты
приведены на стр. 7



Применение

- Технологические процессы
- Производство технологических установок
- Общепромышленное применение
- Нефтегазовая промышленность

Особенности

- Автоматическое конфигурирование диапазона измерения по коммуникационной линии HART® между мастер-устройством HART® и преобразователем
- Диапазон показаний -9999 99999 / гистограмма
- Индикатор для отображения единиц измерения и различных сообщений о состоянии
- Взрывозащищенные исполнения
 - Модель DIH5x-I: Искробезопасное исполнение
 - Модель DIH5x-F: Взрывонепроницаемая оболочка
- HART®: Функция вторичного мастера-устройства и возможность множественного доступа (Multidrop) (модель DIH52)

Описание

Индикаторы серии DIH в полевом исполнении являются индикаторами для токовой петли 4 ... 20 мА, которые могут также обеспечивать коммуникацию по протоколу HART® между подключенным преобразователем и пультом управления. Таким образом диапазон и единицы измерения автоматически приспособляются к настройкам подключенного HART® преобразователя.

Приборы поставляются с заводскими настройками с общепринятыми единицами измерения температуры и давления. Кроме того, можно запрограммировать дополнительно пользовательские единицы измерения "User unit".

С помощью данного индикатора в полевом исполнении можно обеспечить отображение сигналов тревоги выхода за пределы диапазона, а также МИН и МАКС значений. Также обнаруживаются и отображаются токовые сигналы ошибки подключенных преобразователей.



Индикатор в полевом исполнении, модели DIH50, DIH52

Индикатор может быть использован в сочетании с любым преобразователем, имеющим выходной сигнал 4 ... 20 мА. Питание индикаторов в полевом исполнении осуществляется непосредственно от токовой петли 4 ... 20 мА с падением напряжения менее 3 В.

Индикаторы в полевом исполнении могут устанавливаться непосредственно на стену. Для установки на трубу диаметром 1 ... 2 дюйма имеется дополнительный монтажный комплект.

Базовые модули DIH5x-B, DIH5x-Z также могут монтироваться отдельно в другие подходящие корпуса.

Индикаторы в полевом исполнении состоят из корпуса из алюминия или нержавеющей стали со встроенным индикаторным модулем.

Технические характеристики

Технические характеристики	Модель DIN50	Модель DIN52
Тип индикатора	ЖК-индикатор, поворотный с шагом 10°	
Индикация измеренного значения	7-сегментный ЖК-индикатор, 5-разрядный, высота символов 9 мм	
Гистограмма	20-сегментный ЖК-индикатор	
Информационная строка	14-сегментный ЖК-индикатор, 6-разрядный, высота символов 5,5 мм	
Индикаторы состояния	♥ : Режим HART® (сигнализирует о выборе параметра HART®) Ⓜ : Заблокирован ⚠ Предупреждения или сообщения об ошибке	
Диапазон показаний	-9999 ... 99999	
Скорость измерения	4/с	
Погрешность	±0,1 % от ВПИ	±0,05 % ВПИ
Температурный коэффициент	±0,1 % диапазона измерения / 10 К	
Входной сигнал	4 ... 20 мА	
Выходной сигнал	Аналоговый токовый сигнал передается по токовой петле	
Допустимая нагрузка по тону	100 мА	
Падение напряжения	< 3 В пост. тока (< 2 В пост. тока при 20 мА); питание по токовой петле	
Функции HART®		
■ Контроль доступа	-	Вторичное мастер-устройство
■ Автоматическая установка параметров	Единицы измерения, диапазон измерения	
■ Доступные команды	-	Единицы измерения, НПИ/ВПИ, формат, нулевая точка, шкала, демпфирование, адрес опроса
■ Идентифицируемые команды	Общий режим: 1, 15, 35, 44	Общий режим: 0, 1, 6, 15, 34, 35, 36, 37, 44
■ Режим множественного доступа (Multidrop)	Не поддерживается	Отображаемая измеренная величина автоматически извлекается из цифровых данных HART®
Электрические соединения		
■ Входной сигнал	Модель DINxx-B, DINxx-Z: выводы 0,5 мм ² (базовый модуль) Модель DINxx-I, DINxx-F, DINxx-S: внутренние пружинные клеммы, площадь поперечного сечения проводников макс. 2,5 мм ² (индикатор в полевом исполнении)	
■ Выходной сигнал	Винтовые клеммы с принудительной фиксацией, площадь поперечного сечения проводников макс. 2,5 мм ²	
Электромагнитная совместимость (ЭМС)	EN 61326 излучение (группа 1, класс В) и помехоустойчивость (промышленное применение)	

Условия эксплуатации

Температура окружающей среды	-60 ¹⁾ / -40 ... +85 °С
Температура эксплуатации в зоне индикатора	-20 ²⁾ ... +70 °С
Температура хранения	-40 ... +85 °С
Влажность	35 ... 85 % относит. влажности (без конденсации)
Виброустойчивость	3 г, в соответствии с DIN EN 60068-2-6
Ударопрочность	30 г, в соответствии с DIN EN 60068-2-27

1) Специальное исполнение по запросу (только с определенными нормативными документами)

2) При температурах окружающей среды < -20 °С возможна задержка восстановления функции отображения, особенно в случае малых значений тока.

Корпус в полевом исполнении	
Материал	Алюминий, нержавеющая сталь; Окно из поликарбоната
Цвет	Алюминий: темно-синий, RAL 5022 Нержавеющая сталь: серебристый
Кабельные вводы	3 x M20 x 1,5 или 3 x ½ NPT
Пылевлагозащита	IP66
Масса	Алюминий: приблизит. 1,5 кг Нержавеющая сталь: приблизительно 3,7 кг
Размеры	См. чертеж

Базовый модуль, модуль с поддержкой HART®	Модели DIN5x-B, DIN5x-Z
Материал	Поликарбонат
Пылевлагозащита	IP20
Масса	Приблизительно 80 г
Размеры	См. чертеж

Нормативные документы к прибору - взрывозащита / питание				
Модель	Нормативные документы	Температура окружающей среды/хранения (в соответствии с температурными классами)	Максимальные безопасные значения для токовой петли (\pm соединения)	Напряжение питания U_B (пост. тона)
DIN50-S, DIN52-S (индикатор в полевом исполнении)	без нормативных документов	-20 ... +85 °C	-	14,5 ... 42 В
DIN50-Z, DIN52-Z (модуль HART®)	без нормативных документов	-20 ... +85 °C	-	14,5 ... 42 В
DIN50-B (модуль HART®)	BVS 16 ATEX E 112 X IECEX BVS 10.0037X	-40 ... +85 °C при T4 -40 ... +75 °C при T5 -40 ... +55 °C при T6	$U_i < 29 В$ $I_i < 100 мА$ $P_i < 680 мВт$ $C_i = 13,2 нФ$ $L_i = 1,2 мкГн$	14,5 ... 29 В
	BVS 16 ATEX E 112 X IECEX BVS 10.0037X	-40 ... +40 °C ($P_i = 680 мВт$) -40 ... +70 °C ($P_i = 650 мВт$)		
DIN50-B (модуль HART®)	CSA (1946893, LR 66027) Класс I, Разделы 1 и 2, Группы А, В, С, D FM (3031500)	-40 ... +85 °C при T4 -40 ... +75 °C при T5 -40 ... +55 °C при T6	$U_i = 29 В$ ($V_{max} < 29 В$) $I_i = 100 мА$ ($I_{max} < 100 мА$) $P_i = 660 мВт$ ($P_{max} < 660 мВт$) $C_i = 12 нФ$ $L_i = 2,2 мкГн$	
	Класс I, Раздел 1, Группы А, В, С, D (IS/I/1/ABCD/T* + IS/I/0AEx ia/IIC/T*) Класс I, Раздел 2, Группы А, В, С, D NI/I/2/ABCD/T* + NI/I/2/IIC/T*			
DIN50-B (модуль HART®)	EAC (TC RU C-DE.ГБ08.В.02128) 0 Ex ia IIC T4/T5/T6 1 Ex ib [ia] IIC T4/T5/T6 DIP A20 Ta 120 °C DIP A21 Ta 120 °C	-60 ¹⁾ / -40 ... +85 °C при T4 -60 ¹⁾ / -40 ... +75 °C при T5 -60 ¹⁾ / -40 ... +55 °C при T6	$U_i = 29 В$ ($V_{max} < 29 В$) $I_i = 100 мА$ ($I_{max} < 100 мА$) $P_i = 660 мВт$ ($P_{max} < 660 мВт$) $C_i = 12 нФ$ $L_i = 2,2 мкГн$	

Продолжение на следующей странице

Нормативные документы к прибору - взрывозащита / питание				
Модель	Нормативные документы	Температура окружающей среды/хранения (в соответствии с температурными классами)	Максимальные значения для токовой петли (\pm соединения)	Напряжение питания U_B (пост. тока)
DIH50-F, DIH52-F (индикатор в полевом исполнении)	Взрывонепроницаемая оболочка BVS 10 ATEX E 158 IECEX BVS 10,0103 II 2G Ex db IIC T4/T5/T6 Gb Ex db IIC T4/T5/T6 Gb	-40 ... +85 °C при T4 -40 ... +75 °C при T5 -40 ... +60 °C при T6	$U_M = 30$ В $P_M = 2$ Вт	14,5 ... 30 В
DIH50-F, DIH52-F (индикатор в полевом исполнении)	Взрывонепроницаемая оболочка TC RU C-DE.ГБ08.В.02128 1 Ex d IIC T6 ... T4	-60 ¹⁾ / -40 ... +85 °C при T4 -60 ¹⁾ / -40 ... +75 °C при T5 -60 ¹⁾ / -40 ... +60 °C при T6	$U_M = 30$ В $P_M = 2$ Вт	14,5 ... 30 В
DIH50-I, DIH52-I (индикатор в полевом исполнении)	Искробезопасное оборудование ³⁾ BVS 16 ATEX E 112 X IECEX BVS 16.0075X II (1)2G IIC T4/T5/T6 Gb II (1)2D Ex ia [ia Da] IIIC T135 °C Db II 2G Ex ia IIC T4/T5/T6 Gb II 2D Ex ia IIIC T135 °C Db	-40 ... +85 °C при T4 -40 ... +70 °C при T5 -40 ... +55 °C при T6 -40 ... +40 °C ($P_i = 680$ мВт) -40 ... +70 °C ($P_i = 650$ мВт)	$U_i \leq 29$ В $I_i \leq 100$ мА $P_i \leq 680$ мВт $C_i = 13,2$ нФ $L_i = 1,2$ мкГн	14,5 ... 29 В
DIH50-I, DIH52-I (индикатор в полевом исполнении)	Искробезопасное оборудование ³⁾ TC RU C-DE.ГБ08.В.02128 0 Ex ia IIC T4/T5/T6 1 Ex ib [ia] IIC T4/T5/T6 DIP A20 Ta 120 °C DIP A21 Ta 120 °C	-60 ¹⁾ / -40 ... +85 °C при T4 -60 ¹⁾ / -40 ... +70 °C при T5 -60 ¹⁾ / -40 ... +55 °C при T6 -60 ¹⁾ / -40 ... +40 °C ($P_i = 680$ мВт) -60 ¹⁾ / -40 ... +70 °C ($P_i = 650$ мВт)	$U_i \leq 29$ В $I_i \leq 100$ мА $P_i \leq 680$ мВт $C_i = 13,2$ нФ $L_i = 1,2$ мкГн	14,5 ... 29 В

- 1) Специальное исполнение по запросу (только с определенными нормативными документами)
3) Необходимо учитывать условия установки индикатора в конкретном применении

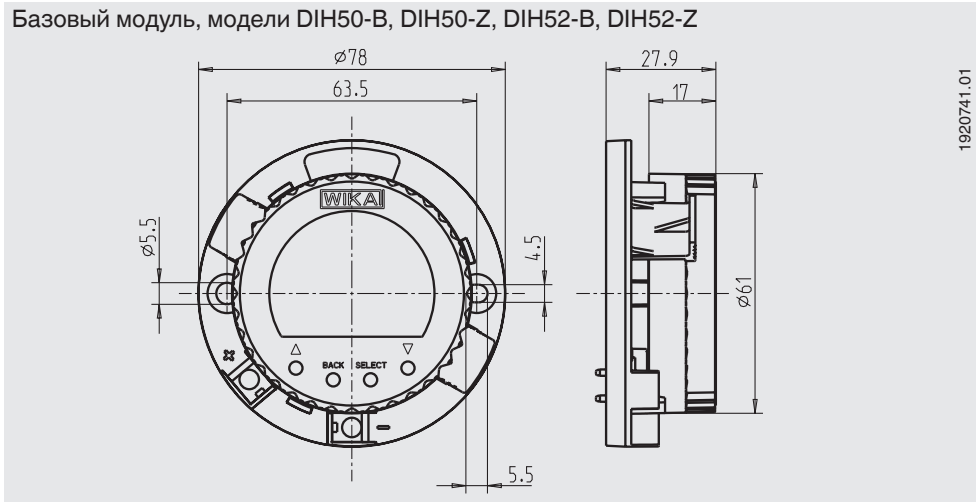
Выходная цепь DIH50-B, DIH52-B, DIH50-I, DIH52-I:

$U_o = 29,8$ В пост. тока

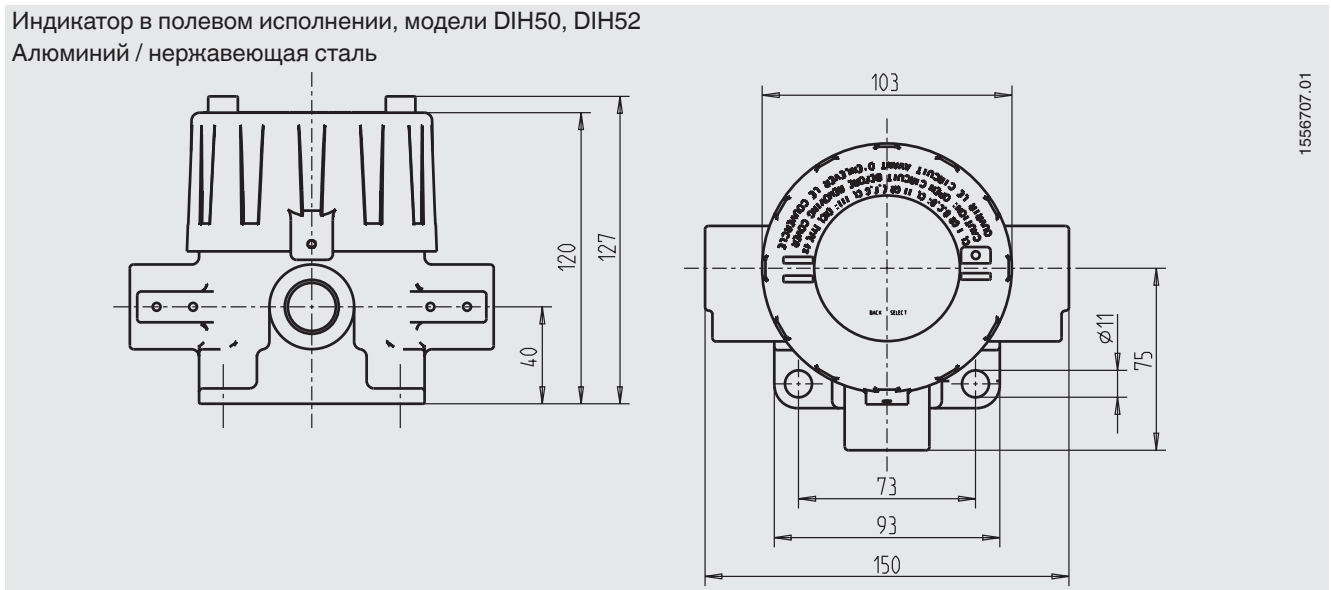
$I_o = 109,2$ мА

Размеры в мм

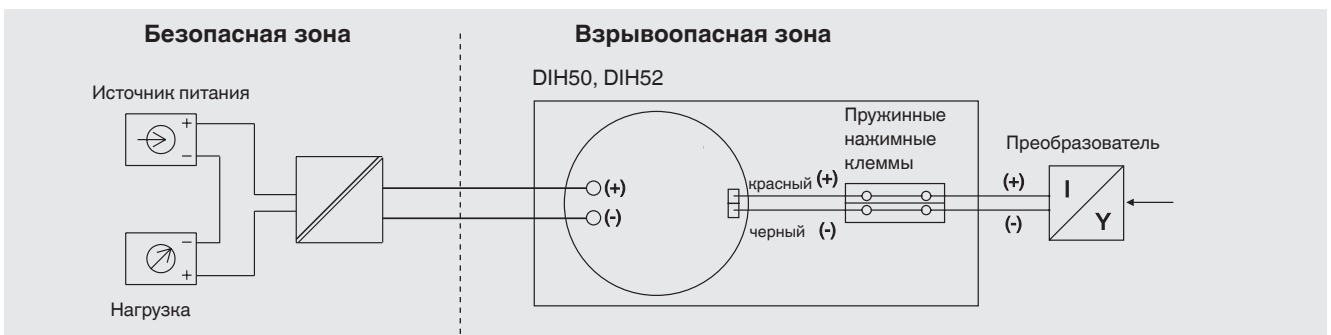
Базовый модуль, модели DIN50-B, DIN50-Z, DIN52-B, DIN52-Z



Индикатор в полевом исполнении, модели DIN50, DIN52
Алюминий / нержавеющая сталь



Электрические соединения








Условные обозначения:






Интерфейс пользователя



Аксессуары

Модель	Описание	Код заказа
Программатор, модель PU-H		
VIATOR® HART® USB 	HART® модем с интерфейсом USB	11025166
VIATOR® HART® USB PowerXpress™ 	HART® модем с интерфейсом USB	14133234
VIATOR® HART® RS-232 	HART® модем с интерфейсом RS-232	7957522
VIATOR® HART® Bluetooth® Ex 	HART® модем с интерфейсом Bluetooth, Ex	11364254
Магнитный разъем magWIK 	<ul style="list-style-type: none"> ■ Используется вместо зажимов «крокодил» и клемм HART® ■ Быстрые, безопасные и надежные электрические соединения ■ Для всех процессов конфигурирования и калибровки 	14026893

Нормативные документы

Логотип	Описание	Страна
	Сертификат соответствия ЕС <ul style="list-style-type: none"> ■ Директива по электромагнитной совместимости EN 61326 излучение (группа 1, класс B) и помехоустойчивость (промышленное применение) ■ Директива RoHS ■ Директива ATEX (опция) Опасные зоны 	Европейский союз
		
	IECEx (опция) Опасные зоны	Международный
	FM (опция) Опасные зоны	США
	CSA (опция) Опасные зоны	Канада
	ЕАС (опция) Директива по электромагнитной совместимости	Евразийское экономическое сообщество
	ГОСТ (опция) Свидетельство о первичной поверке средства измерения	Россия
-	МЧС (опция) Разрешение на ввод в эксплуатацию	Казахстан
	БелГИМ (опция) Свидетельство о первичной поверке средства измерения	Республика Беларусь
	УкрСЕПРО (опция) Свидетельство о первичной поверке средства измерения	Украина
	ДНОП - МанНИИ (опция) <ul style="list-style-type: none"> ■ Добыча полезных ископаемых ■ Опасные зоны 	Украина
-	PESO (опция) Опасные зоны	Индия

Информация производителя и сертификаты

Логотип	Описание
-	Директива RoHS, Китай

Сертификаты (опция)

- Протокол 2.2
- Сертификат 3.1
- Сертификат калибровки DKD/DAkKS

Нормативные документы и сертификаты приведены на веб-сайте

Информация для заказа

Модель / Модуль индикатора / Взрывозащита / Корпус материал / Кабельные вводы / Резьбовое соединение для кабельных вводов / Сертификаты / Аксессуары

© 02/2011 WIKA Alexander Wiegand SE & Co. KG, все права защищены.
 Технические характеристики, указанные в данном документе, были актуальны на момент его публикации.
 Компания оставляет за собой право вносить изменения в технические характеристики и материалы своей продукции.



АО «ВИКА МЕРА»
 142770, г. Москва, пос. Сосенское,
 д. Николо-Хованское, владение 1011А,
 строение 1, эт/офис 2/2.09
 Тел.: +7 495 648 01 80
 info@wika.ru · www.wika.ru