

Wyświetlacz cyfrowy do montażu panelowego Model DI10

Karta katalogowa WIKA AC 80.06

Zastosowanie

- Budowa maszyn i konstrukcja instalacji
- Stawiska testowe
- Pomiar poziomu
- Ogólne zastosowania przemysłowe

Specjalne właściwości

- Odpowiedni dla pętli prądowych 4 ... 20 mA
- Pamięć wartości Min/Max
- Linearyzacja z maksymalnie 10 programowalnymi punktami
- 2 opcjonalne bezpotencjałowe styki przełączające
- Minimalna głębokość montażu: 25 mm bez terminala wtykowego



Konfigurator



Artykuły standardowe



Cyfrowy wskaźnik model DI10

Rys. u góry: do montażu panelowego

Rys. dolna część: do montażu na ścianie

Opis

Wskaźnik cyfrowy DI10 o niewielkiej głębokości montażowej idealnie nadaje się do montażu w aplikacjach o ograniczonej przestrzeni montażowej. Ze względu na niewielką głębokość wsuwania, może być stosowany w aplikacjach, w których inne wskaźniki byłyby zbyt duże.

Wskaźnik cyfrowy jest przystosowany do standardowych sygnałów pętli prądowej 4 ... 20 mA. Zasilanie wyświetlacza pochodzi bezpośrednio z pętli prądowej, więc nie jest potrzebne żadne dodatkowe źródło zasilania.

Wyświetlacz jest parametryzowany za pomocą logicznie skonstruowanego menu, które umożliwia intuicyjną obsługę. Ustawienia można wprowadzać za pomocą przycisków sterujących z przodu.

Parametryzacja umożliwia ustawienie zakresu wskazań i przesunięcia. Ponadto sygnał z czujnika może być linearyzowany w maksymalnie 10 programowalnych punktach.

Czas wyświetlania można zmieniać w zakresie od 0,1 do 10 sekund. Aby zapobiec niezamierzonym zmianom dokonywanym przez operatora w systemie menu, można aktywować blokadę programowania.

Pobieranie wartości Min/Max odbywa się za pomocą przycisków sterujących.

Opcjonalnie dostępne są dwa wyjścia PhotoMOS z regulowaną histerezą, niezależne od siebie.

Aby ułatwić montaż poza panelami elektrycznymi, wyświetlacz jest również dostępny w praktycznej obudowie do montażu na ścianie, która zapewnia stopień ochrony IP 65.

Specyfikacje Model DI10

Wyświetlacz

Typ	7-segmentowa dioda LED, czerwona, 4-cyfrowa
Rozmiar znaków	14 mm
Zakres wskazywania	-1999 ... 9999
Częstotliwość wyświetlania	0,1 ... 10 sekund
Pamięć	Pamięć flash (niezależna od zasilania), przechowywanie danych > 100 lat

Wprowadzanie danych

Liczba i typ	1 x wejście prądowe 4 ... 20 mA
Dokładność	±0,3 % zakresu pomiarowego ±1 cyfra
Czas pomiaru	0,1 ... 10,0 sekundy
Spadek napięcia	ok. 5,1 V DC, maks. 150 mW {ok. 8,0 V DC dla opcji z dwoma wyjściami przełączającymi, maks. 200 mW}
Zasilanie elektryczne	Nie jest wymagane, ponieważ wskaźnik cyfrowy jest zasilany z pętli 4 ... 20 mA
Podłączanie elektryczne	zaciski śrubowe, przekrój przewodu do 2,5 mm ²

{Przełączanie wyjścia}

Liczba i typ	2 wyjścia PhotoMOS, galwanicznie odizolowane maks. AC/DC 30 V, maks. 0,4 A
--------------	---

{ } Elementy w nawiasach klamrowych są opcjonalnymi dodatkami dostępnymi za dodatkową opłatą.

Obudowa

Materiał	Poliwęglan PC, czarny
Stopień ochrony	Przód: IP 65; Tył: IP 00
Wymiary	96 x 48 x 41 mm (szer. x wys. x gł.) wraz z zaciskami śrubowymi
Waga	ok. 50 g
Montaż	Elementy śrubowe do grubości ścianek do 3 mm

{Obudowa do montażu na ścianie}

Materiał	ASA, czarny, dławik PG
Stopień ochrony	IP 65
Wymiary	160 x 90 x 60 mm (szer. x wys. x gł.)
Waga	ok. 300 g
Montaż	Otwory montażowe na śruby

{ } Elementy w nawiasach klamrowych są opcjonalnymi dodatkami dostępnymi za dodatkową opłatą.

Dopuszczalne warunki otoczenia

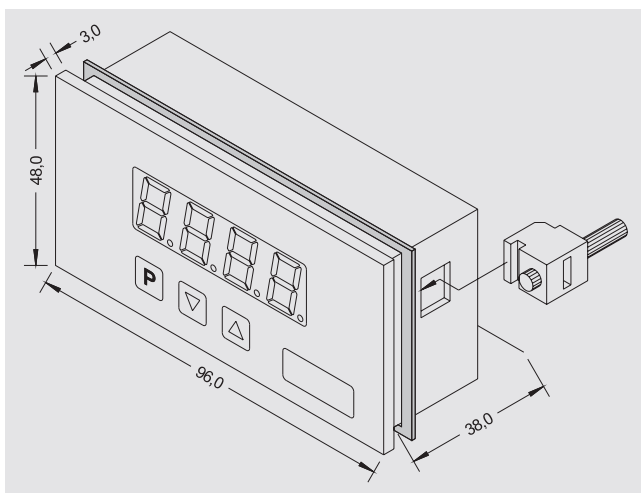
Temperatura pracy	0 ... 60 °C
Temperatura przechowywania	-20 ... +80 °C
Wilgotność względna	0 ... 80 % średnia roczna wilgotność względna, bez kondensacji

Zgodność WE

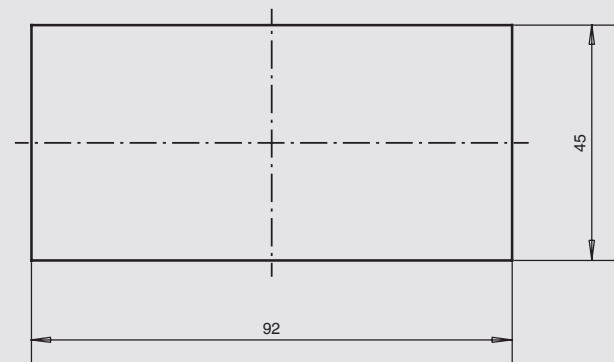
Dyrektywa EMC	2004/108/WE, EN 61326 emisja (grupa 1, klasa B) i odporność na zakłócenia (zastosowanie przemysłowe)
Przepisy bezpieczeństwa	EN 61010

Wymiary w mm

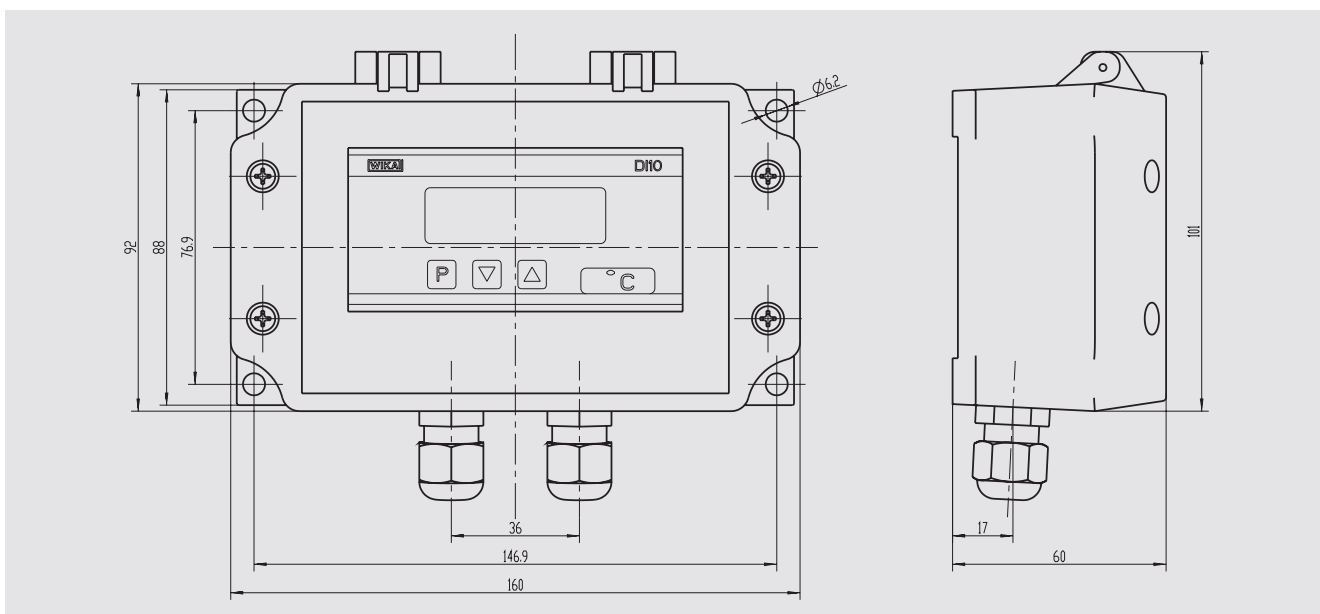
Urządzenie do montażu w panelu



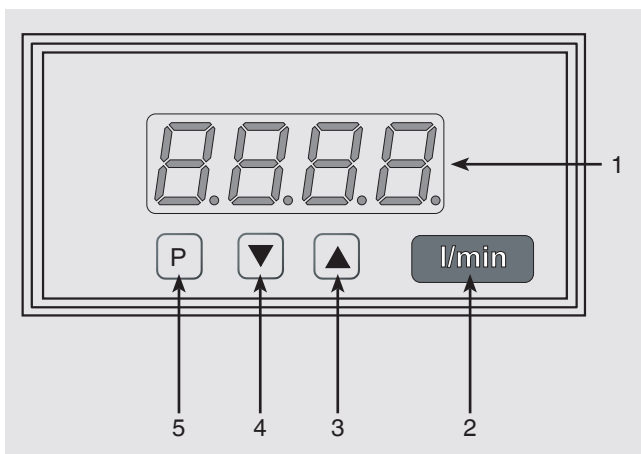
Wycięcie w panelu



Urządzenie do montażu na ścianie

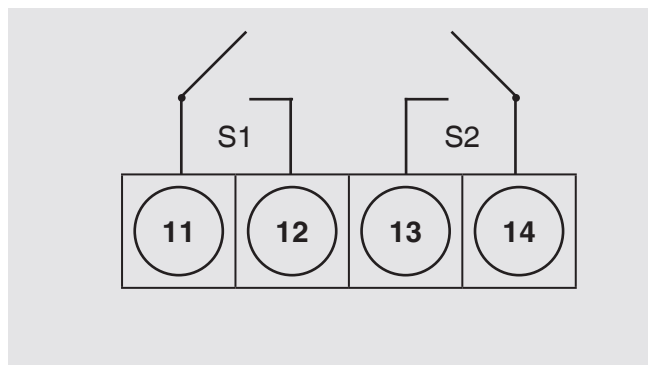


Elementy wyświetlacza i obsługi



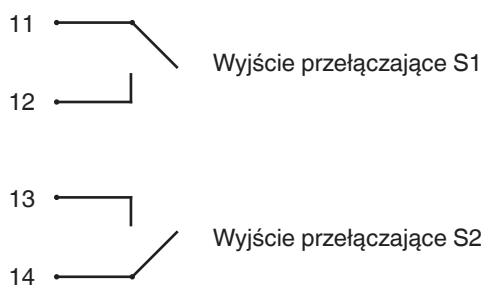
- 1 Wyświetlacz 7-segmentowy
- 2 Okno o wymiarach
- 3 Klawisz w górę [UP]
- 4 Klawisz w dół [DOWN]
- 5 Klawisz programu [P]

Oznaczenie wtyków zaciskowych

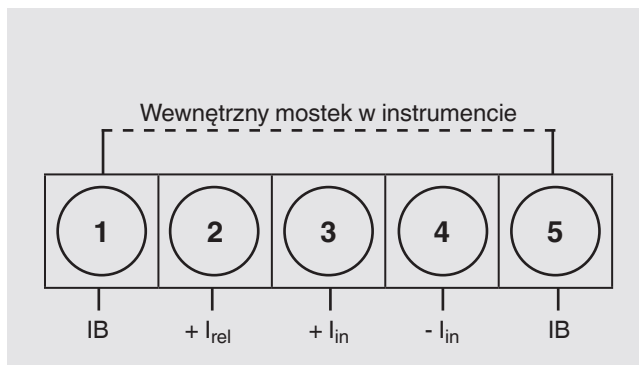


{4-pinowa listwa zaciskowa}

Złącze wtykowe dla wyjść przełączających:



{ } Pozycje w nawiasach klamrowych są opcjami za dodatkową opłatą.



5-pinowa listwa zaciskowa

Zacisk śrubowy do wejścia sygnału:

- 1 IB wewnętrzny mostek w instrumencie
- 2 + I_{rel} Wejście sygnału pomiarowego prądu (tylko w połączeniu z wyjściami przełączającymi)
- 3 + I_{in} Sygnał pomiaru prądu
- 4 - I_{in} Sygnał pomiaru prądu
- 5 IB wewnętrzny mostek w instrumencie

Zakres dostawy

- Wyświetlacz cyfrowy model DI10
- Uszczelka
- Śruby montażowe (do montażu w panelu)
- Instrukcja obsługi

Nr zamówienia

Model	Urządzenie do montażu w panelu	Urządzenie do montażu na ścianie
Bez wyjść przełączających	14019785	14024082
Z 2 wyjściami przełączającymi	14019786	14024084

Informacje dotyczące zamawiania

Aby złożyć zamówienie, wystarczy podać numer zamówienia. Inne opcje wymagają dodatkowych specyfikacji.

© 2011 WIKA Alexander Wiegand SE & Co. KG, wszystkie prawa zastrzeżone.
Specyfikacje zawarte w niniejszym dokumencie odzwierciedlają stan wiedzy technicznej w chwili publikacji.
Zastrzegamy sobie prawo do wprowadzania zmian w specyfikacjach i materiałach.

