

双金属温度计 过程型，符合 ASME B40.200 型号 TG53

威卡 (WIKAI) 数据资料 TM 53.02



更多认证，
详见第6页

应用

- 化学和石化工业、石油和天然气工业、发电和水/废水工业中的通过程程仪表
- 在严峻且恶劣的环境中实现温度测量
- 适用于高振动的应用

功能特性

- 坚固密闭的外壳
- 准确度：满量程值 $\pm 1\%$ (ASME B40.200 A级)
- 外部复位调节参考温度
- 碟形表盘 (反视差)，便于阅读
- 可调探杆和表盘版本实现合适的过程连接



图左：轴向安装

图右：轴向安装，带可调节探杆和表盘

描述

TG53型双金属温度计根据ASME B40.200标准研发和制造。该款温度计具有高质量和高性能，是过程工业的理想选择。

具有标准IP66 (NEMA 4X) 防护等级的坚固密封外壳能够确保在恶劣的外部条件下使用。

TG53专为化学和石化、石油和天然气、电力工程和造船业而设计，能够满足耐腐蚀性介质的严格要求。外壳、探杆和过程连接还可以由316不锈钢制成。

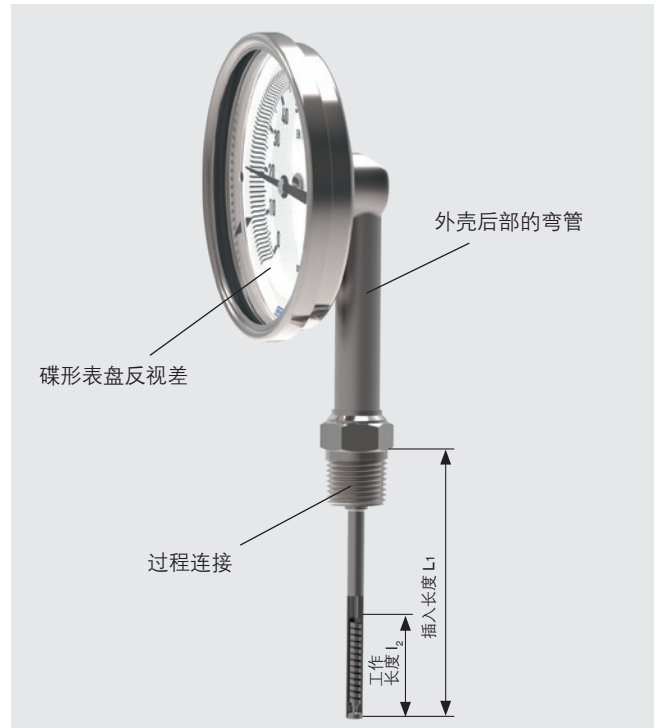
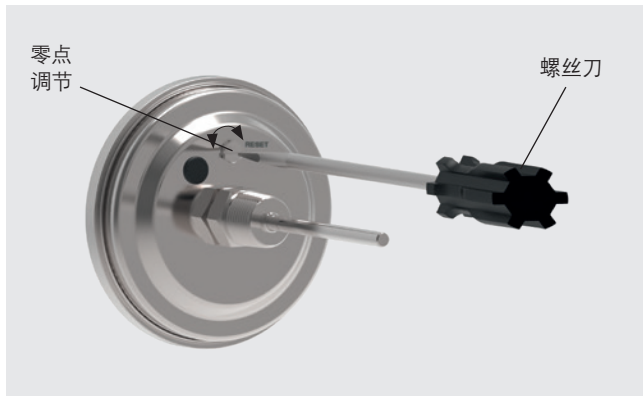
TG53提供了业内最广泛的阻尼选择，可在强烈振动的条件下运行。这些选择包括外壳填充和阻尼密封轴承，以将指针振荡降至最低。

外壳背面易于操作的复位螺钉允许在有限范围内快速调节参考温度，从而降低维护和再校成本。

TG53也有多种探杆长度 (插入长度 L_1) 可供选择，以优化其特定用途的装配和性能。

规格

详细视图



基本信息	
标准	ASME B40.200
标称尺寸	<ul style="list-style-type: none"> ■ 3" [80 mm] ■ 4" [100 mm] ■ 5" [127 mm] ■ 6" [160 mm]
表窗	<ul style="list-style-type: none"> ■ 仪表玻璃 ■ 夹层安全玻璃 ■ 聚碳酸酯 (防碎)
连接位置	<ul style="list-style-type: none"> ■ 轴向安装 ■ 径向安装 ■ 轴向安装, 可调节探杆和表盘
接头设计	→ 图纸参见第7页
S	标准 (外螺纹连接)
1	光杆探杆 (无螺纹)
2	外螺母
3	活接头螺母
4	活动卡套 (在探杆上滑动)
4.1	探杆上带支撑管的活活动卡套
版本	<ul style="list-style-type: none"> ■ 标准版 ■ 无油和无油脂版 ■ 无硅油版
“可调节探杆和表盘”表壳版本	旋转 90°和旋转360°
抗振, 表壳充液	<ul style="list-style-type: none"> ■ 无 ■ 表壳填充硅油, 最高可达482 °F [250 °C] (探头处) ■ 抗振衬套 (带惰性凝胶)

基本信息	
材质（接触环境）	
外壳，卡环	<ul style="list-style-type: none"> ■ 不锈钢 304 ■ 不锈钢 316L
外壳后部的弯管（仅径向安装）	<ul style="list-style-type: none"> ■ 不锈钢 304 ■ 不锈钢 316L
活接头（“可调节探杆和表盘”）	<ul style="list-style-type: none"> ■ 不锈钢 304 ■ 不锈钢 316L

测量元件	
测量元件类型	双金属
标称有效范围	
连续载荷（1年）	量程（符合EN 13190标准）
短时间（最多24小时）	刻度范围（符合EN 13190标准）

准确度规格	
准确度	A级，符合ASME B40.200标准
零点调节（可选）	位于表壳后部，仅外部可调节探杆和表盘

刻度范围 °C	分格值 °C
-70 ... +70	2
-70 ... +30	1
-60 ... +50	1
-50 ... +50	1
-50 ... +100	2
-50 ... +200	5
-50 ... +300	5
-50 ... +400	5
-50 ... +500	10
-40 ... +40	1
-40 ... +60	1
-40 ... +80	2
-40 ... +160	2
-30 ... +30	1
-30 ... +50	1
-30 ... +70	1
-20 ... +40	1
-20 ... +60	1
-20 ... +80	1
-20 ... +100	2
-20 ... +120	2
-20 ... +140	2
-10 ... +50	1
0 ... 60	1
0 ... 80	1
0 ... 100	1

刻度范围 °C	分格值 °C
0 ... 120	2
0 ... 150	2
0 ... 160	2
0 ... 200	2
0 ... 250	5
0 ... 300	5
0 ... 400	5
0 ... 500	5
0 ... 600	5



刻度范围 °F	分格值 °F
-100 ... +150	5
-80 ... +120	2
-80 ... +240	5
-40 ... +120	2
0 ... 140	2
0 ... 200	2
0 ... 250	5
30 ... 300	2
30 ... 400	5
50 ... 400	5
100 ... 800	10
150 ... 750	5
200 ... 1,000	10

更多详情：刻度范围		
单位	<ul style="list-style-type: none"> ■ °F ■ °C ■ °F/°C (双刻度) ■ °C/°F (双刻度) 	
抗过温性能¹⁾		
刻度范围 -94 ... +250 °F [-70 ... +120 °C]	最大过温保护2倍	
刻度范围 250 ... 550 °F [120 ... 280 °C]	最大过温保护1.5倍	
刻度范围 550 ... 750 °F [280 ... 400 °C]	最大过温保护温度800 °F [430 °C]	
刻度范围 750 ... 1,000 °F [400 ... 600 °C]	最大过温保护满量程刻度	
表盘		
刻度标尺	<ul style="list-style-type: none"> ■ 单量程 ■ 双量程 	
刻度颜色	单量程	黑色
	双量程	红色
		其他可按要求提供
材质	铝	
指针		
版本	可调指针	
指针颜色	黑色	
材质	铝	

1) 仅在非防爆区域内具有过温稳定性

过程连接	
螺纹尺寸	<ul style="list-style-type: none"> ■ 光杆，不带螺纹 ■ G ½ B ■ ½ NPT ■ G ½ 内螺纹 ■ ½ NPT 内螺纹 ■ M20 x 1.5 ■ M24 x 1.5 内螺纹 其他可按要求提供
材质 (接液)	<ul style="list-style-type: none"> ■ 不锈钢 304 ■ 不锈钢316L
探杆	
直径	<ul style="list-style-type: none"> ■ ¼" [6.35 mm] ■ ⅜" [9.53 mm]
材质 (接液)	304不锈钢 (可选: 316L不锈钢)
护套	<p>从原理上讲，不带护套的机械温度计可用在低过程负载（低压、低黏度和低流速）的应用中。</p> <p>但是，为能在运行（比如仪表更换或校准）期间更换温度计，并为仪表、装置和环境提供更好的保护，建议您从威卡（WIKA）丰富的护套产品中选择一种合适型号。</p> <p>→ 有关护套计算的相关信息，请参见技术资料 IN 00.15。</p>
型号 TW10	 <ul style="list-style-type: none"> → 参见数据资料 TW 95.10 → 参见数据资料 TW 95.11 → 参见数据资料 TW 95.12
型号 TW15	 <ul style="list-style-type: none"> → 参见数据资料 TW 95.15
型号 TW20	 <ul style="list-style-type: none"> → 参见数据资料 TW 95.20
型号 TW25	 <ul style="list-style-type: none"> → 参见数据资料 TW 95.25

过程连接

型号 TW30		→ 参见数据资料 TW 95.30
ScrutonWell® 设计		→ 参见数据资料 SP 05.16

运行条件

外壳的允许环境温度	未充液	充液	选项
仪表玻璃	-40 ... +212 °F ¹⁾ [-40 ... +100 °C]	-	-60 ... +160 °F [-50 ... +70 °C]
夹层安全玻璃和聚碳酸酯玻璃	-40 ... +160 °F ¹⁾ [-40 ... +70 °C]	-40 ... +160 °F [-40 ... +70 °C]	-60 ... +160 °F [-50 ... +70 °C]
储存温度范围	-50 ... +70 °C		
不带液体抗振	-60 ... +160 °F [-50 ... +70 °C]		
带液体抗振	-50 ... +160 °F [-40 ... +70 °C]		
选项: 抗振衬套	-60 ... +160 °F [-50 ... +70 °C]		
探杆处的最大承压	最大2.5 MPa, 静压		
防护等级 (IP), 符合 IEC/EN 60529	<ul style="list-style-type: none"> ■ IP66 (NEMA 4X) ■ IP67 ■ IP68 (标准: 持续浸没至5米) 		
插入长度 L₁	2.5" ... 39" [63 ... 1,000 mm] 可按要求提供其他长度 > 39" [1,000 mm]		
	最小/ 最大长度取决于测量范围和直径		

1) 环境温度 < 32 °F [0 °C] 的情况下, 测量系统及表窗可能起雾或结霜。

认证

可选认证

标志	描述	国家
	EU 符合性声明 ATEX 指令 危险区域 带仪表类别2G和2D的点火保护类型“c” (标记, 参见仪表)	欧盟
	GOST 计量、测量技术	俄罗斯
	KazInMetr 计量、测量技术	哈萨克斯坦
-	MTSCHS 生产许可	哈萨克斯坦
	BelGIM 计量、测量技术	白俄罗斯
	Uzstandard 计量、测量技术	乌兹别克斯坦
-	CRN 安全性 (如电气安全, 过压 ...)	加拿大
	DNV GL (可选) 造船业的型式认证 - 标称尺寸: 3" [80 mm], 4" [100 mm] - 抗振: 带液体抗振 - 最大插入长度: 500 mm 位置分类: 湿度 DNVGL-CG-0339, 3区, B级 盐雾 DNVGL-CG-0339, 3区, D级 振动 DNVGL-CG-0339, 3区, B级 必须使用护套/保护管。	国际

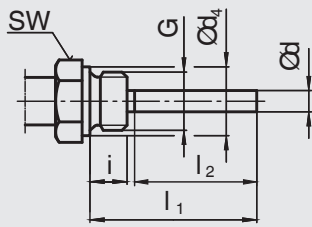
证书 (可选)

证书	
证书	<ul style="list-style-type: none"> ■ 2.2 测试报告 ■ 3.1 检验证书

更多认证和证书请登录网站

接头设计

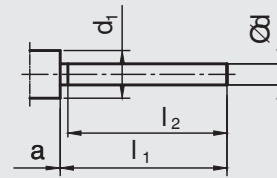
标准连接方式 (外螺纹连接)



外螺纹连接: 1/4 NPT, 1/2 NPT, G 1/4 B, G 1/2 B
 标准插入长度 $l_1 = 2.5", 4", 6", 9", 12", 15", 18", 24"$
 建议: 用于过程端带振动的应用

标称尺寸	过程连接		尺寸 mm / in		
	G	i	SW	d ₄	Ø d
NS	G	i	SW	d ₄	Ø d
3", 4", 5", 6"	G 1/2 B	14	27	26	■ 1/4" ■ 3/8"
	1/2 NPT	19	22	-	■ 1/4"
					■ 3/8"

连接方式1: 光杆 (无螺纹)

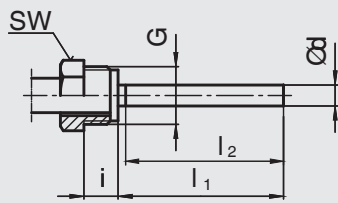


标准插入长度 $l_1 = 6", 7", 9", 11"$
 连接方式4无活动卡套的基础样式

标称尺寸	尺寸 mm / in			
NS	d ₁	Ød	轴向安装型	可调探杆和表盘型
3", 4", 5", 6"	18	0.31"	15	25

3073050.06

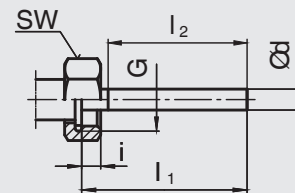
连接方式2: 外螺纹螺母



标准插入长度 $l_1 = 3", 5", 7", 9"$
 非密封过程连接, 与护套/保护管配合使用。

标称尺寸	过程连接		尺寸 mm / in	
	G	i	SW	Ø d
NS	G	i <td>SW</td> <td>Ø d</td>	SW	Ø d
3", 4", 5", 6"	G 1/2 B	20	27	■ 1/4" ■ 3/8"

连接方式3: 活动螺母

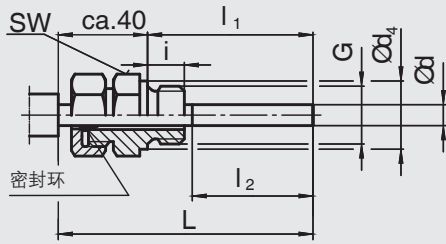


标准插入长度 $l_1 = 4", 5", 7", 9", 10"$

标称尺寸	过程连接		尺寸 mm / in	
	G	i	SW	Ø d
NS	G	i <td>SW</td> <td>Ø d</td>	SW	Ø d
3", 4", 5", 6"	G 1/2 B	8.5	27	■ 1/4" ■ 3/8"
	M24 x 1.5	13.5	32	■ 1/4" ■ 3/8"

3073050.06

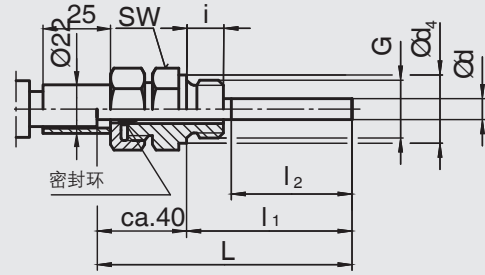
连接方式4: 活动卡套 (在探杆上滑动)



插入长度 $l_1 = 2.5", 4", 6", 7", 10"$
 长度 $L = l_1 + 40 \text{ mm}$

标称尺寸	过程连接		尺寸 mm / in			
	G	i	SW	d ₄	Ø d	
3", 4", 5", 6"	G ½ B	14	27	26	■ ¼" ■ ⅜"	
	½ NPT	19	22	-	■ ¼" ■ ⅜"	

连接方式4.1: 活动卡套 (支撑管在探杆上滑动)



插入长度 $l_1 = 2.5", 4", 6", 7", 10"$
 长度 $L = l_1 + 40 \text{ mm}$

标称尺寸	过程连接		尺寸 mm / in			
	G	i	SW	d ₄	Ø d	
3", 4", 5", 6"	G ½ B	14	27	26	■ ¼" ■ ⅜"	
	½ NPT	19	22	-	■ ¼" ■ ⅜"	

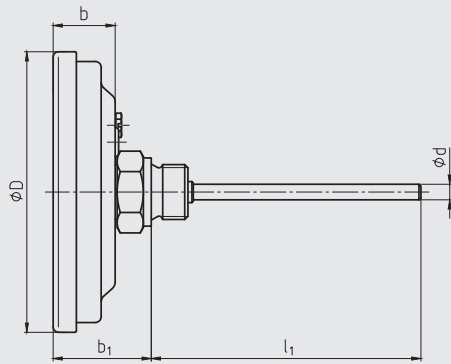
图释:

- G 外螺纹
- i 螺纹长度 (含卡套)
- a 外壳和活接头之间的距离
- Ø d₄ 密封卡套直径
- SW 扳手宽度
- Ø d 探杆直径
- l₁ 插入长度
- l₂ 有效长度

尺寸 mm / in

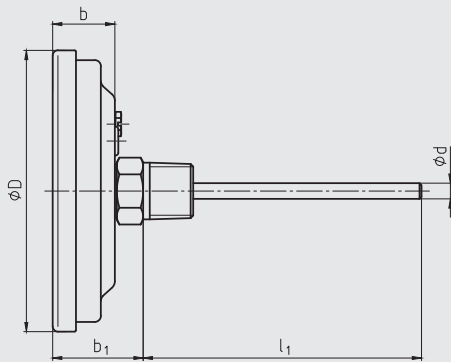
背部轴向安装

G螺纹



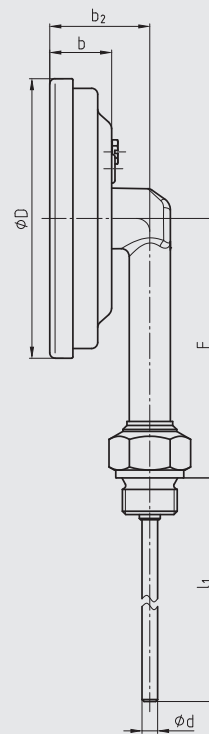
14183333.01

NPT螺纹

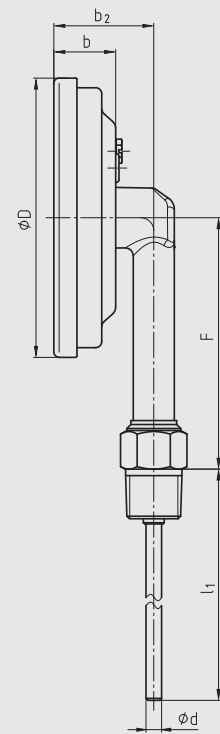


径向安装

G螺纹



NPT螺纹

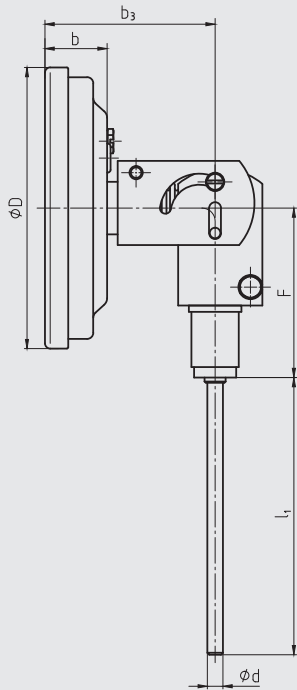


14183334.02

标称尺寸	尺寸 mm / in							
	Ø D	Ø d	b	b ₁ ¹⁾		b ₂	F	
				G螺纹	NPT螺纹		G螺纹	NPT螺纹
3"	83	<ul style="list-style-type: none"> ■ 1/4" ■ 3/8" 	23	44	37	38	88	84
4"	107	<ul style="list-style-type: none"> ■ 1/4" ■ 3/8" 	24	45	38	39	100	95
5"	134	<ul style="list-style-type: none"> ■ 1/4" ■ 3/8" 	23	44	37	38	113	109
6"	167	<ul style="list-style-type: none"> ■ 1/4" ■ 3/8" 	24	45	38	39	130	125

1) 刻度范围 ≥ 0 ... 300 °C 的型号，其尺寸会增加 40 mm

背部轴向安装，可调节探杆和表盘



14183335.02

标称尺寸	尺寸 mm / in				
NS	ϕD	ϕd	b	b_3	F
3"	83	■ 1/4" ■ 3/8"	23	64	67
4"	107	■ 1/4" ■ 3/8"	24	65	67
5"	134	■ 1/4" ■ 3/8"	23	64	67
6"	167	■ 1/4" ■ 3/8"	24	65	67

订购信息

型号 / 标称尺寸 / 连接位置 / 接头设计 / 单位 / 刻度范围 / 过程连接 / 探杆直径 / 插入长度 l_1 / 认证 / 证书 / 选项

© 10/2018 WIKA Alexander Wiegand SE & Co. KG, 版权所有。
 本文件中列出的规格仅代表本档出版时产品的工程状态。
 我们保留修改产品规格和材料的权利。



威卡自动化仪表 (苏州) 有限公司
 威卡国际贸易 (上海) 有限公司
 电话: (+86) 400 9289600
 传真: (+86) 512 68780300
 邮箱: 400@wikachina.com
 www.wika.cn