

Канальный термометр Модель A2G-61

WIKА типовой лист ТМ 48.02



другие сертификаты
приведены на стр. 3



Применение

- Для измерения температуры газообразной среды в системах вентиляции и кондиционирования воздуха
- Контроль температуры в каналах систем вентиляции и кондиционирования воздуха

Особенности

- Простой монтаж
- Различные длины чувствительного элемента
- С монтажным шаблоном
- Уплотнение бутадиен-нитрильного каучука (NBR) для герметичного монтажа
- Номинальный диаметр 100



Канальный стрелочный датчик температуры,
модель A2G-61

Описание

Канальный термометр модели A2G-61 используется для контроля температуры в системах вентиляции.

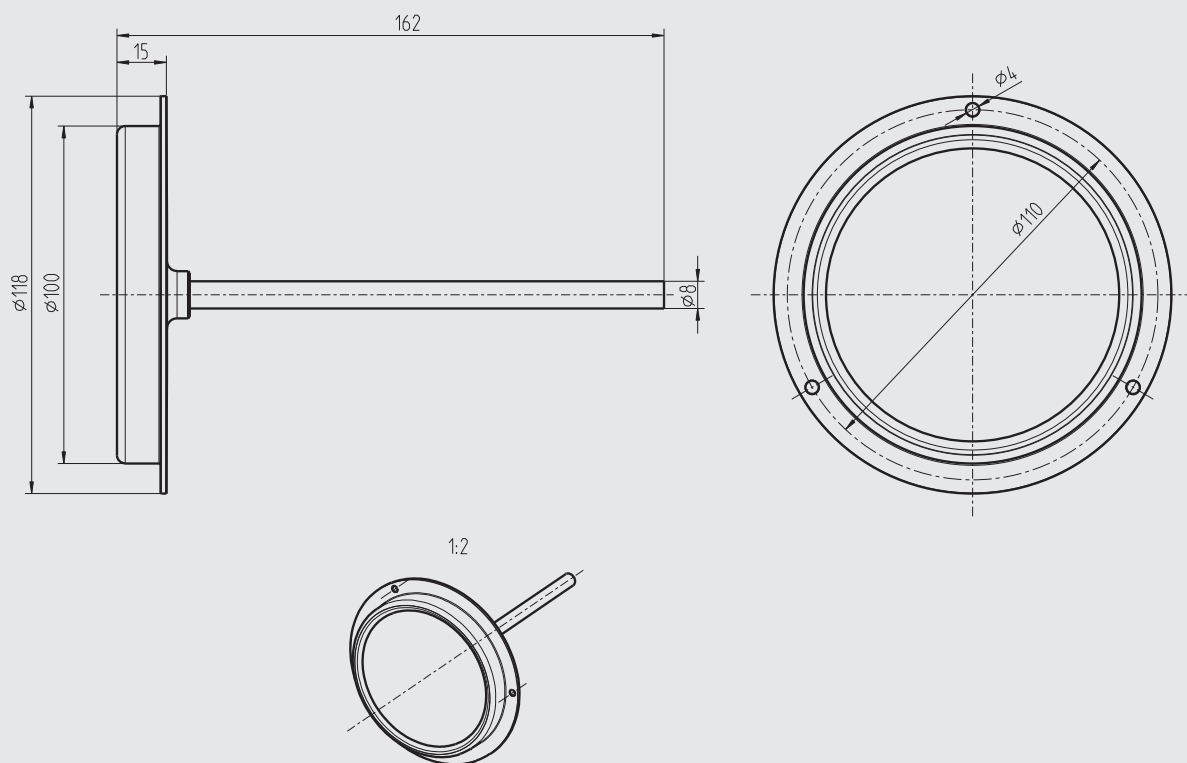
Термометры поставляются с длиной зонда 100, 160, 200 и 300 мм. Входящее в комплект поставки и уже установленное уплотнение из бутадиен-нитрильного каучука обеспечивает герметичный монтаж в вентиляционном канале.

Технические характеристики

Канальный термометр, модель A2G-61	
Номинальный диаметр	100
Измерительный элемент	Биметаллическая спираль
Диапазон измерения	-20 ... +60 °C
Погрешность	Класс 2 по EN 13190
Корпус	Алюминий
Фронтальная рамка	Алюминий, анодированный, неокрашенная
Смотровое стекло	Прозрачная безосколочная пластмасса
Гильза датчика	Латунь, Ø 9 мм с уплотнением из бутадиен-нитрильного каучука
Форма присоединения	Кольцо спереди с 3 монтажными винтами
Погружная длина	100, 160, 200, 300 мм
Подстройка нуля	Снизу штока


Размеры в мм

Присоединение сзади



40404648.01

Нормативные документы

Логотип	Описание	Страна
	Декларация соответствия EU <ul style="list-style-type: none">■ Директива по электромагнитной совместимости■ Соответствие RoHS■ Директива WEEE	Европейский союз
	ЕАС (опция) <ul style="list-style-type: none">■ Импортный сертификат■ Директива по оборудованию, работающему под давлением	Евразийское экономическое сообщество
	ГОСТ (опция) Свидетельство о первичной поверке средств измерения	Россия
	УкрСЕПРО (опция) Свидетельство о первичной поверке средств измерения	Украина

Сертификаты (опция)

- Протокол 2.2
- Сертификат 3.1

Нормативные документы и сертификаты приведены на веб-сайте

Комплектность поставки

- Канальный термометр
- Монтажные винты - 3 шт.

Информация для заказа

Модель / Диапазон измерения

© 04/2012 WIKA Alexander Wiegand SE & Co. KG, все права защищены.
Спецификации, приведенные в данном документе, отражают техническое состояние изделия на момент публикации данного документа.
Возможны технические изменения характеристик и материалов.



АО «ВИКА МЕРА»
142770 Новомосковский АО,
пос. Сосенское, д. Николо-Хованское,
Технопарк «ИНДИГО»,
Производственно-Административный
Комплекс WIKA
Тел.: +7 495 648 01 80
info@wika.ru · www.wika.ru