

Thermomètre bimétallique Pour la technologie du chauffage Type A43, version standard

Fiche technique WIKA TM 43.01

Applications

- Systèmes de chauffage
- Ballons d'eau chaude
- Centrales solaire
- Stations de transfert de chaleur

Particularités

- Fiable et économique
- Précision d'indication classe 2 en conformité avec EN 13190
- Echelles de mesure à partir de -30 ... +120 °C

Description

Le thermomètre bimétallique type A43 a été conçu de façon relativement standard pour l'indication de la température dans des applications de chauffage.

Son exécution modulaire permet une multitude de combinaisons de matériaux de boîtiers, de diamètres, d'échelles de mesure et de longueurs de plongeur.

La fourniture standard du type A43 comprend un doigt de gant. Le doigt de gant peut fonctionner avec une pression de service allant jusqu'à 6 bar maximum.

Le type A43 est fabriqué selon une tolérance classe 2 en conformité avec EN 13190 et ainsi offre la précision d'indication requise pour les applications du chauffage.



Figure du haut : boîtier en acier galvanisé
Figure du bas : boîtier en plastique

Configurateur



Articles
standard



Version standard

Élément de mesure

Bimétal hélicoïdal

Diamètre

63, 80, 100

Plage de travail

Valeur pleine échelle

Boîtier

Type A43.10 : Aluminium

Type A43.20 : Acier, galvanisé

Type A43.30 : Plastique, noir

Position du raccord

Plongeur arrière, centré

Raccord process

Doigt de gant G ½ B, alliage de cuivre

Plongeur

Aluminium

Doigt de gant

Alliage de cuivre

Amovible, ajustement par friction

Pression de fonctionnement admissible au niveau du doigt de gant

Max. 6 bar

Cadran

Plastique, blanc, graduation et chiffres noirs

Aiguille

Plastique, noir

Voyant

Diam. 63 : PS

Diam. 80, 100 : SAN

Précision de mesure

Classe 2 selon EN 13190

Réglage du zéro

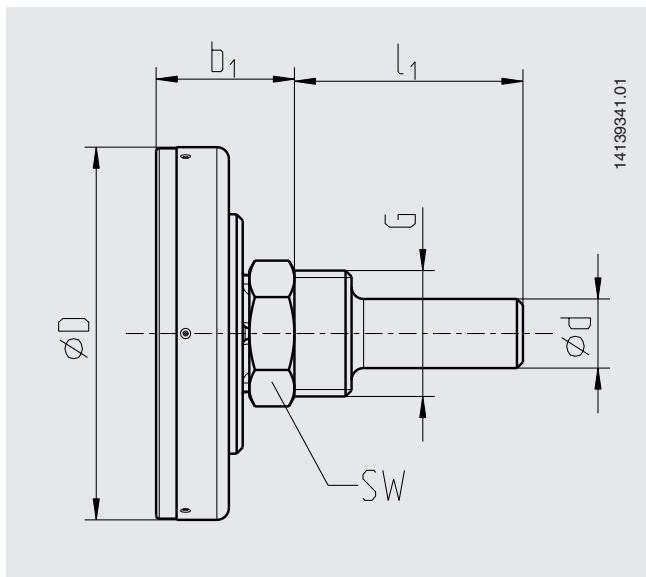
A l'extrémité du plongeur

Options

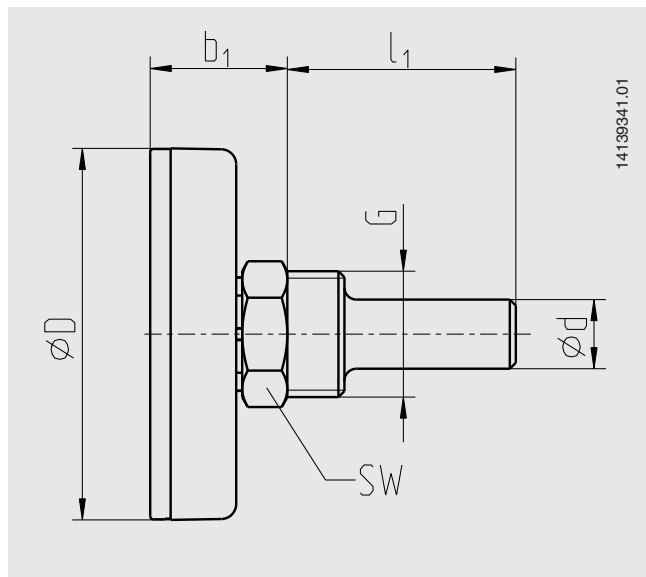
- Autres étendues de mesure
- Lunette de recouvrement, nickelée
- Doigt de gant amovible en laiton avec vis de retenue

Dimensions en mm

Type A43.10, A43.20



Type A43.30



Diam.	Dimensions en mm					
	b1	Ø d	Ø D	l1	G	SW
63	24	11,5 1)	63 (61,6 ... 62,2)	40, 60, 100 (en option : 160)	G 1/2 B	SW 21
80	24	11,5 1)	80 (78,6 ... 79,4)	40, 60, 100 (en option : 160)	G 1/2 B	SW 21
100	24	11,5 1)	100 (98,6 ... 99,4)	40, 60, 100 (en option : 160)	G 1/2 B	SW 21

1) Avec l1 = 160 : Ø d = 11,0 mm

Informations de commande

Type / Diamètre / Echelle de mesure / Raccord process / Longueur l1 / Options

© 2016 WIKA Alexander Wiegand SE & Co. KG, tous droits réservés.
Les spécifications mentionnées ci-dessus correspondent à l'état actuel de la technologie au moment de l'édition du document.
Nous nous réservons le droit de modifier les spécifications et matériaux.

