

Extension avec fonction de changement rapide Type EasyCon

Fiche technique WIKA AC 80.40

Applications

- Applications sanitaires
- Industrie agroalimentaire et industrie des boissons
- Industrie biologique et pharmaceutique, production d'agents actifs
- Industrie des cosmétiques

Particularités

- Montage et démontage simples et sans outils du thermomètre
- Gain de temps lors de l'étalonnage grâce à la rapidité du retrait et de l'installation
- Usure du filetage limitée au niveau du doigt de gant / tube de protection
- Verrouillage anti-rotation intégré



Extension avec fonction de changement rapide, type EasyCon

Description

L'extension EasyCon à changement rapide permet de monter et démonter les thermomètres facilement et sans outils.

La partie inférieure soigneusement conçue et dotée d'un bouton-poussoir intégré permet de desserrer rapidement et facilement la partie supérieure du doigt de gant / tube de protection. Pour une flexibilité optimale, la tête de raccordement peut être alignée avec précision par pas de 60°. Le verrou anti-rotation intégré garantit un ajustement solide et sûr.

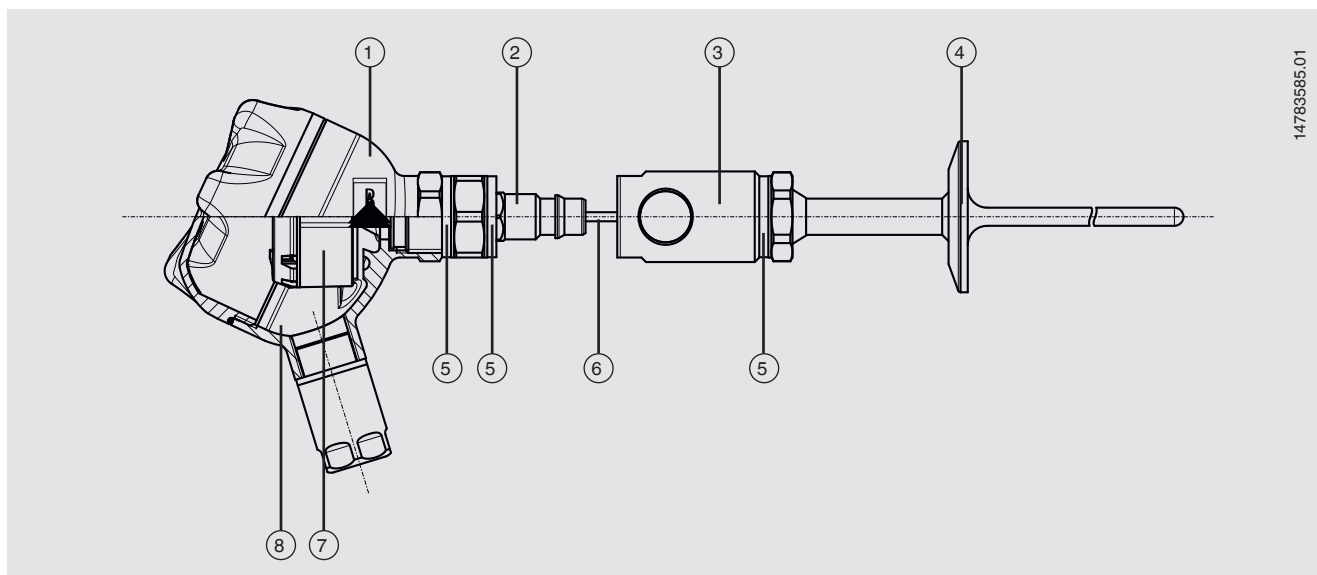
La partie inférieure est simplement montée sur le filetage du doigt de gant / tube de protection, tandis que la partie supérieure est vissée dans le filetage de la tête de raccordement. Les joints d'étanchéité intégrés protègent de manière fiable contre l'humidité et la poussière, même dans des conditions de fonctionnement exigeantes.

Grâce à la rapidité du retrait et de l'installation, le processus d'étalonnage peut être conçu de manière beaucoup plus efficace, ce qui permet de gagner un temps précieux pendant le fonctionnement. En outre, l'usure du filetage du doigt de gant / tube de protection est considérablement limitée, car aucun vissage/dévisage répété n'est requis.

Idéal pour les applications qui exigent des étalonnages fréquents, en particulier pour les points de mesure critiques soumis à une documentation conforme aux bonnes pratiques de fabrication (BPF) ou les points de mesure conformes au concept HACCP.

Spécifications

Représentation des composants (exemple TR22-A)



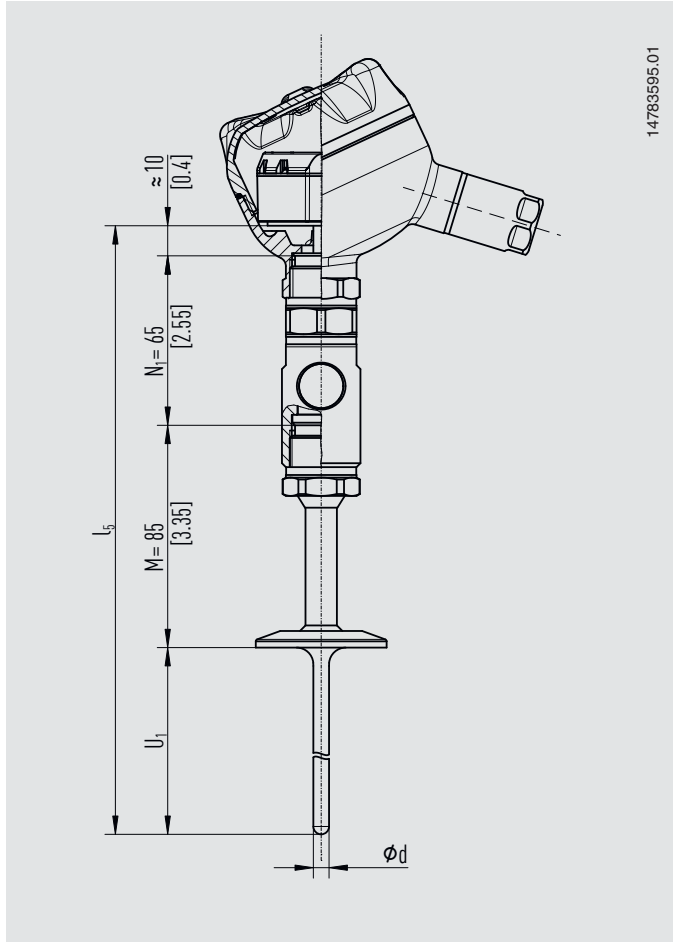
- ① Tête de raccordement
- ② Partie supérieure
- ③ Partie inférieure
- ④ Raccord process
- ⑤ Joint
- ⑥ Insert de mesure
- ⑦ Bornier / transmetteur (sélectionnable)
- ⑧ Presse-étoupe

Informations de base	
Longueur utile supplémentaire N₁	65 mm [2,56 po] La longueur utile supplémentaire N ₁ doit être respectée pour choisir l'insert de mesure lors de l'utilisation de l'extension avec la fonction de changement rapide EasyCon. La longueur du capteur l ₅ est calculée comme suit : Longueur utile U ₁ + longueur d'extension M + longueur utile supplémentaire N ₁ + 10 mm, voir dimensions
Insert de mesure	3 ... 8 mm [0,12 ... 0,32 po]
Raccord côté tête	M24 x 1,5 (filetage mâle)
Connexion vers le doigt de gant / tube de protection	M24 x 1,5 (filetage femelle ¹⁾)
Matériau (en contact avec l'environnement)	1.4404 (316L)
Matériau d'étanchéité	Polyuréthane
Instruments de mesure	TR22-A, TR22-B → Autres types sur demande
Poids en g	Env. 300

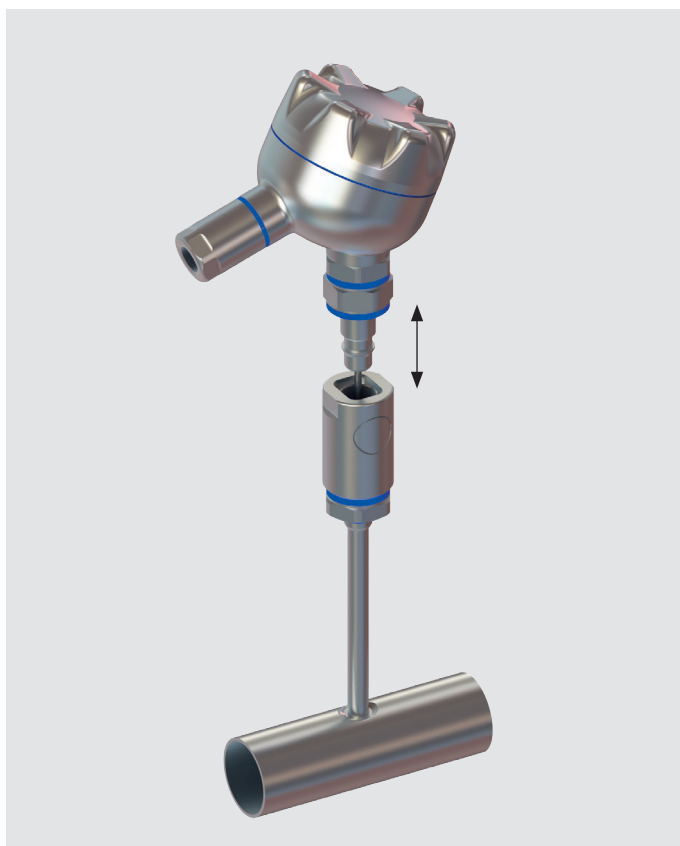
1) Pour combinaison avec des doigts de gant TW22 ou TW61

Conditions de fonctionnement	
Plage de température ambiante	-40 ... +85 °C [-40 ... +185 °F]
Indice de protection selon CEI/EN 60529	IP65
Indice de protection de l'instrument tout entier	Selon la version du thermomètre

Dimensions en mm [po]



Exemple d'application TR22-B avec doigt de gant pour soudure orbitale



Pièces de rechange

Type	Description	Code article
Joint	Joint d'étanchéité pour extension EasyCon	11429038

Informations de commande

Pour commander le produit décrit, le code article suffit.

Type	Description	Code article
EasyCon	Extension avec fonction de changement rapide	14785146

© 08/2025 WIKA Alexander Wiegand SE & Co. KG, tous droits réservés.
Les spécifications mentionnées ci-dessus correspondent à l'état actuel de la technologie au moment de l'édition du document.
Nous nous réservons le droit de modifier les spécifications et matériaux.

