

Halsrohr mit Schnellwechselfunktion Typ EasyCon

WIKA-Datenblatt AC 80.40

Anwendungen

- Sterile Verfahrenstechnik
- Nahrungs- und Getränkeindustrie
- Bio- und Pharmaindustrie, Wirkstoffherstellung
- Kosmetikindustrie

Leistungsmerkmale

- Einfache und werkzeuglose Montage und Demontage des Thermometers
- Zeitersparnis beim Kalibrieren durch schnellen Aus- und Einbau
- Gewindeverschleiß am Schutzrohr minimiert
- Integrierte Verdrehsicherung



Halsrohr mit Schnellwechselfunktion, Typ EasyCon

Beschreibung

Mit dem schnellwechselbaren Halsrohr EasyCon können Thermometer einfach und werkzeuglos montiert und demon- tiert werden.

Das durchdachte Basisteil mit integriertem Druckknopf ermöglicht ein schnelles und komfortables Lösen des Kopf-Teils vom Schutzrohr. Für maximale Flexibilität lässt sich der Anschlusskopf in 60°-Schritten präzise ausrichten. Eine integrierte Verdrehsicherung gewährleistet dabei einen festen und sicheren Sitz.

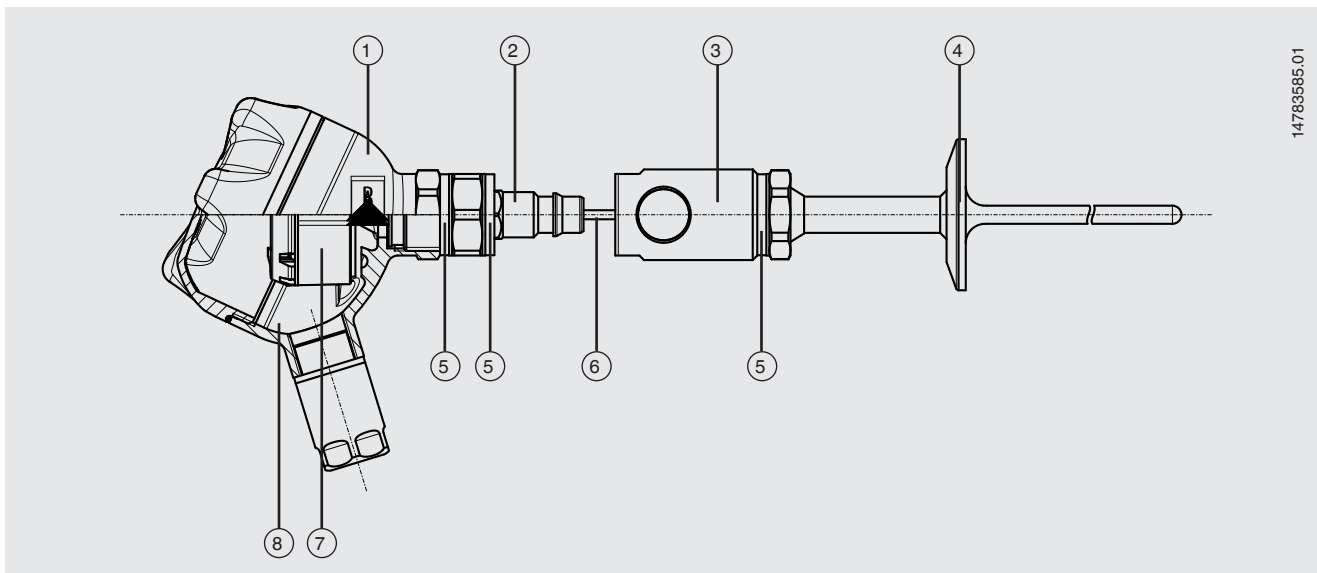
Das Basisteil wird einfach auf das Gewinde des Schutz- rohrs montiert, während das Kopf-Teil in das Gewinde des Anschlusskopfs eingeschraubt wird. Integrierte Dichtungen schützen zuverlässig vor Feuchtigkeit und Staub, selbst unter anspruchsvollen Einsatzbedingungen.

Dank des schnellen Aus- und Einbaus lässt sich der Kalibrierprozess deutlich effizienter gestalten - das spart wertvolle Zeit im laufenden Betrieb. Zudem wird der Verschleiß am Gewinde des Schutzrohrs erheblich minimiert, da wiederholtes Ein- und Ausschrauben entfällt.

Ideal für Anwendungen, die häufige Kalibrierungen erfordern, insbesondere für kritische Messstellen, die einer GMP-ge- rechten Dokumentation unterliegen oder auch Messstellen nach HACCP-Konzept.

Technische Daten

Darstellung der Komponenten (Beispiel TR22-A)



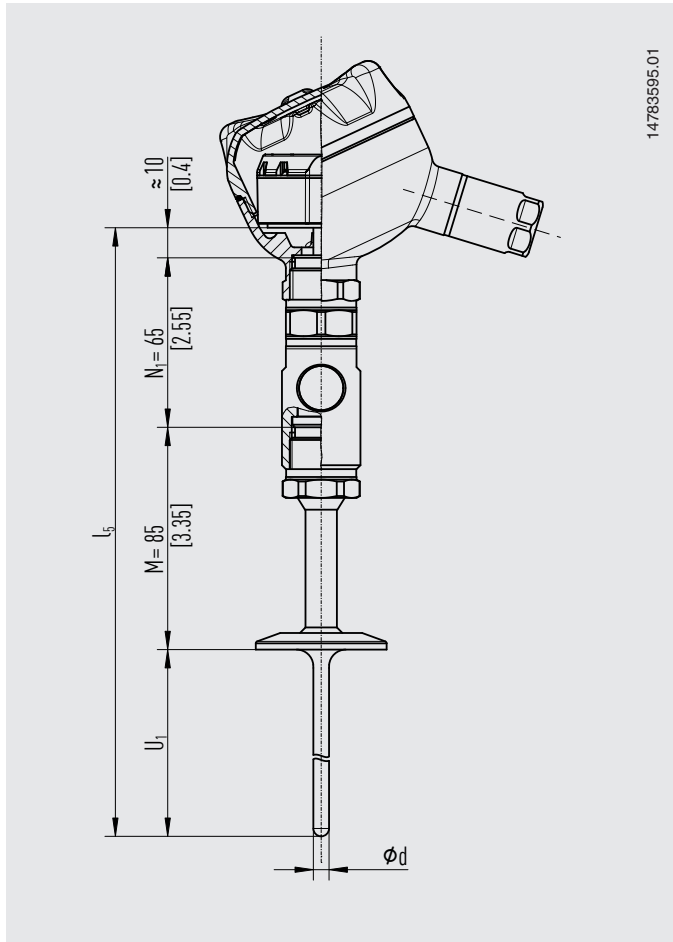
- ① Anschlusskopf
- ② Kopf-Teil
- ③ Basisteil
- ④ Prozessanschluss
- ⑤ Dichtung
- ⑥ Messeinsatz
- ⑦ Anschlusssockel/Transmitter (wählbar)
- ⑧ Kabelverschraubung

| Basisinformationen | |
|--|---|
| Zusatz-Einbaulänge N_1 | 65 mm [2,56 in] Die zusätzliche Einbaulänge N_1 muss bei der Auswahl des Messeinsatzes bei Verwendung des Halsrohrs mit Schnellwechselfunktion EasyCon beachtet werden. Die Sensorlänge l_s errechnet sich wie folgt: Einbaulänge U_1 + Halsrohrlänge M + Zusatz-Einbaulänge N_1 + 10 mm, siehe Abmessungen |
| Messeinsatz | 3 ... 8 mm [0,12 ... 0,32 in] |
| Anschluss zum Kopf | M24 x 1,5 (Außengewinde) |
| Anschluss zum Schutzrohr | M24 x 1,5 (Innengewinde ¹⁾) |
| Werkstoff (in Kontakt mit der Umgebung) | 1.4404 (316L) |
| Dichtungswerkstoff | Polyurethan |
| Messgeräte | TR22-A, TR22-B → Weitere Typen auf Anfrage |
| Gewicht in g | Ca. 300 |

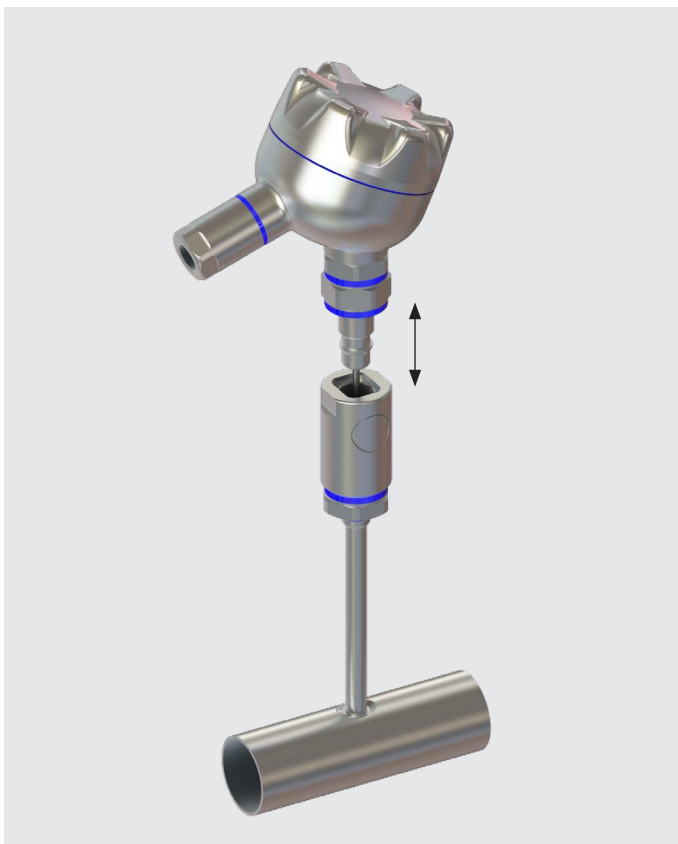
1) Zur Kombination mit Schutzrohren TW22 oder TW61

| Einsatzbedingungen | |
|-----------------------------|------------------------------------|
| Umgebungstemperaturbereich | -40 ... +85 °C [-40 ... +185 °F] |
| Schutzart nach IEC/EN 60529 | IP65 |
| Schutzart des Gesamtgeräts | Abhängig von Thermometerausführung |

Abmessungen in mm [in]



Anwendungsbeispiel TR22-B mit Schutzrohr zum Orbital-Einschweißen



Ersatzteile

| Typ | Beschreibung | Bestellnummer |
|----------|--------------------------------------|---------------|
| Dichtung | Einsatzdichtung für EasyCon-Halsrohr | 11429038 |

Bestellangaben

Für die Bestellung ist die Angabe der Bestellnummer ausreichend.

| Typ | Beschreibung | Bestellnummer |
|---------|-------------------------------------|---------------|
| EasyCon | Halsrohr mit Schnellwechselfunktion | 14785146 |

© 08/2025 WIKA Alexander Wiegand SE & Co. KG, alle Rechte vorbehalten.
Die in diesem Dokument beschriebenen Geräte entsprechen in ihren technischen Daten dem derzeitigen Stand der Technik.
Änderungen und den Austausch von Werkstoffen behalten wir uns vor.

