

Caixa PI

Modelos PIH-L, PIH-H, PIH-W, PIR-L, PIR-H, PIR-W

WIKA folha de dados AC 80.30



Aplicações

- Refinarias
- Indústria de óleo e gás
- Indústria química
- Exploração e perfuração offshore
- Indústria de papel e celulose

Características especiais

- Versões para área classificada
- Revestimento de superfície de alta qualidade
- Visor para indicador digital
- Visor circular dia. 33 mm [1,3 pol] para montagem com bloco de terminais/transmissor
- Acessórios para montagem em tubo

Descrição

O cabeçote da série PIH ou PIR está disponível com várias certificações de proteção contra explosão para diferentes tipos de proteção contra ignição. É possível a instalação de diferentes blocos de terminais ou transmissores. Um visor na parte superior da caixa permite a instalação de um indicador digital para a exibição do valor medido no local. Com os suportes opcionais para montagem na parede ou em tubos (adaptador de parafuso em forma de V), é possível fazer a montagem vertical ou horizontal no campo. Os revestimentos de superfície de alta qualidade também permitem a operação em ambientes adversos.



Fig. da esquerda: Modelo PIH-H com tampa rosqueada alta

Fig. da direita: Modelo PIH-W com tampa rosqueada alta e visor

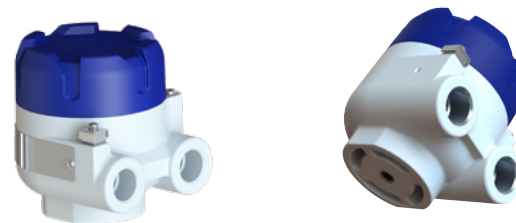


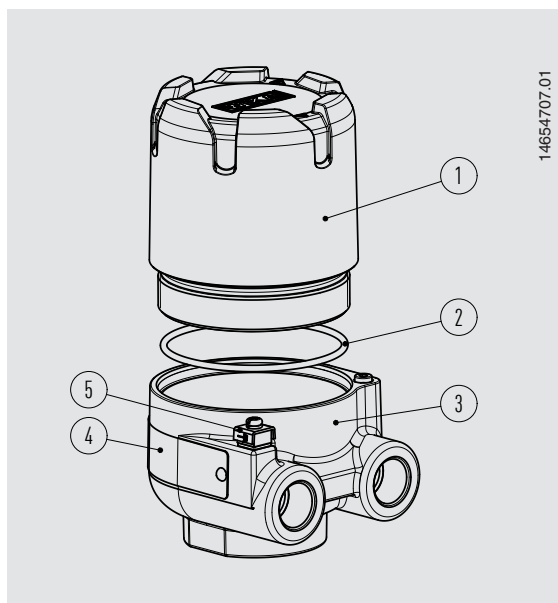
Fig. da esquerda: Modelo PIH-L com tampa rosqueada plana

Fig. da direita: Modelo PIR-L com rosca M10 na parte inferior da caixa

O aterramento interno e os terminais externos de ligação equipotencial tornam o cabeamento de campo simples e de fácil acesso.

Especificações

Representação dos componentes



- ① Tampa rosqueada
- ② Vedação
- ③ Caixa
- ④ Etiqueta do produto do dispositivo final
- ⑤ Terminal de ligação equipotencial

Visão geral das versões

Modelo	Descrição
PIH-L	Cabeçote com tampa rosqueada plana
PIH-H	Cabeçote com tampa rosqueada alta
PIH-W	Cabeçote com tampa rosqueada alta e visor
PIR-L	Cabeçote com tampa rosqueada plana, montagem em tubo ou parede
PIR-H	Cabeçote com tampa rosqueada alta, montagem em tubo ou parede
PIR-W	Cabeçote com tampa rosqueada alta e visor, montagem em tubo ou parede

Informações básicas

Materiais

Caixa	Liga de alumínio fundido AlSi10Mg / AA 365.0 / JIS AC4A.2
Tampa rosqueada	Liga de alumínio fundido AlSi10Mg / AA 365.0 / JIS AC4A.2
Visor	Vidro
Vedação	<ul style="list-style-type: none"> ■ EPDM -60 ... +90 °C [-76 ... 194 °F] ■ MVQ -60 ... +110°C [-76 ... 230 °F], sob consulta ■ FPM -20 ... +110°C [-4 ... 230 °F], sob consulta

Superfície da caixa

Cor	Parte inferior	Produto WIKA cinza RAL 7035
	Tampa rosqueada	Produto WIKA azul RAL 5022
Material	<ul style="list-style-type: none"> ■ Revestimento em pó de PE/PU (poliéster/poliuretano) ■ Espessura de 90 +/- 40 µm thickness ■ Eletricamente condutivo ■ Os cabeçotes foram submetidos a um teste de névoa salina e não apresentaram efeitos notáveis, de acordo com a norma ISO 4628. As áreas riscadas correspondem ao método de avaliação média A.2 do critério C5-M da ISO 12944-6. 	

Peso

Caixa com tampa rosqueada plana	≤ 0,85 kg [≤ 1,9 lbs]
Caixa com tampa rosqueada alta	≤ 1,0 kg [≤ 2,2 lbs]
Caixa com tampa rosqueada alta e visor	≤ 1,1 kg [≤ 2,4 lbs]

Visão geral das roscas de conexão			
Versão com cabeçote para montagem direta em um termômetro elétrico	Esquerda Entrada A	Direita Entrada B	Parte inferior, para niple de extensão Entrada C
PIH-L, PIH-H, PIH-W	M20 x 1,5	Fechado	M20 x 1,5, ½ NPT, ¾ NPT
	M20 x 1,5	M20 x 1,5	M20 x 1,5, ½ NPT, ¾ NPT
	½ NPT	Fechado	M20 x 1,5, ½ NPT, ¾ NPT
	½ NPT	½ NPT	M20 x 1,5, ½ NPT, ¾ NPT
	¾ NPT	Fechado	½ NPT, ¾ NPT



Visão geral das roscas de conexão			
Versão de cabeçote para montagem em tubo/parede	Esquerda Entrada A	Direita Entrada B	Furo cego, sem roscas de passagem Entrada C
PIR-L, PIR-H, PIR-W	M20 x 1,5	M20 x 1,5	M10
	½ NPT	½ NPT	M10

Condições de operação		
Faixa de temperatura de operação		
Operação contínua	EPDM	-60 °C ... +90 °C [-76 ... +194 °F]
	EPDM, Ex	-60 °C ... +85 °C [-40 ... +185 °F]
Curto tempo	EPDM	-70 °C ... +135 °C [-40 ... +230 °F]
Faixa de temperatura de armazenamento		
-60 °C ... +110 °C [-76 ... +230 °F]		
Umidade salina		
ISO 4628 ¹⁾		
Grau de proteção do cabeçote		
IP66		

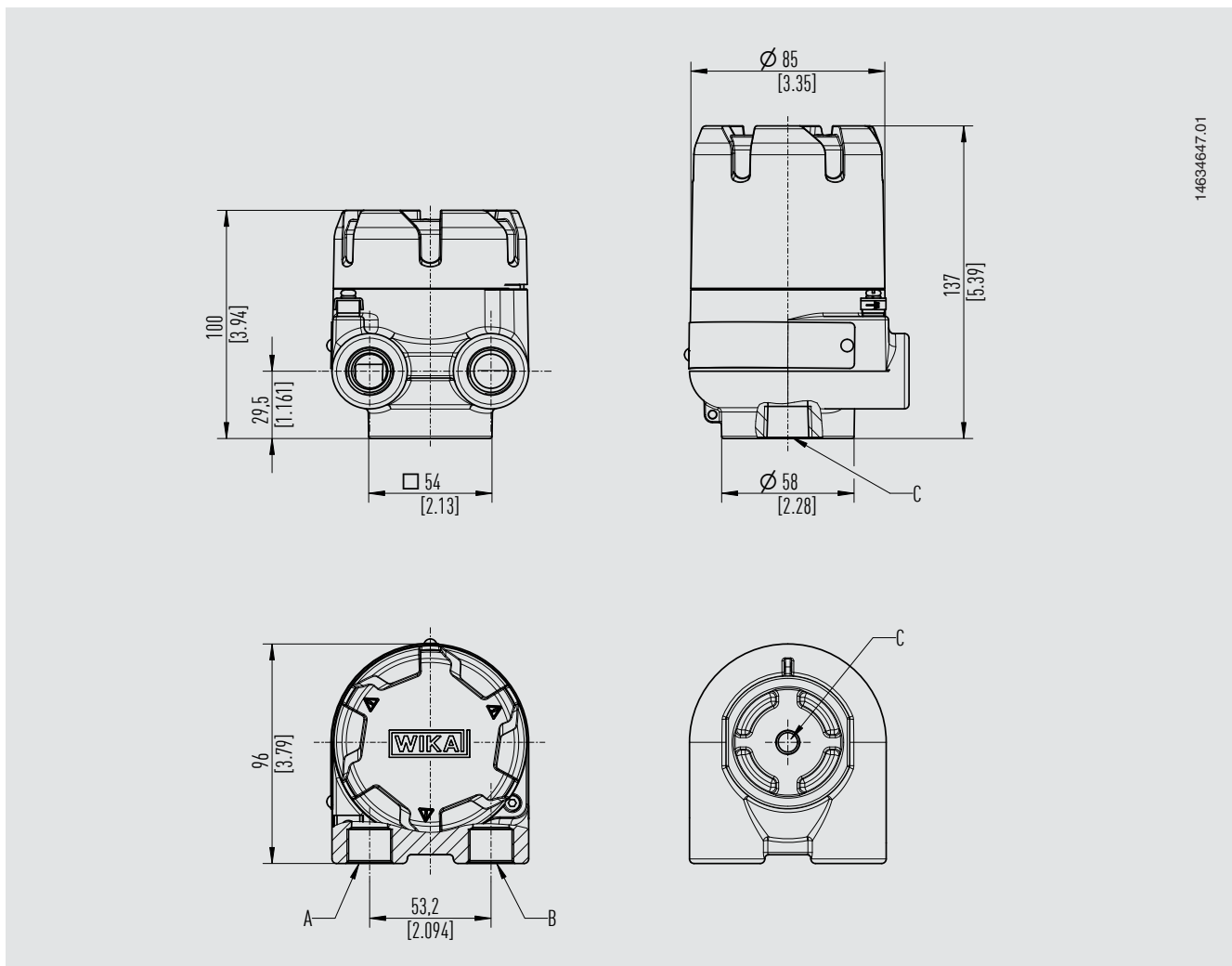
O grau de proteção IP especificado se aplica às seguintes condições:

- Uso de prensa cabo adequado
- Uso de cabo apropriado para o prensa cabo ou selecione um prensa cabo adequado para o cabo disponível
- Observe o torque de aperto para todas as conexões rosqueadas

Aprovações

Logo	Descrição	Região
	Certificado de análise de tipo da UE Diretiva ATEX Áreas classificadas Caixa PI*-* SAFEX - Ex d, Ex t Zona 1 gás II 2G Ex db IIC Gb Zona 21 poeira II 2D Ex tb IIIC Db Caixa PI*-* SAEEX - Ex e, Ex t Zona 1 gás II 2G Ex eb IIC Gb Zona 21 poeira II 2D Ex tb IIIC Db	União Europeia
	IECEx Áreas classificadas Caixa PI*-* SAFEX - Ex d, Ex t Zona 1 gás Ex db IIC Gb Zona 21 poeira Ex tb IIIC Db Caixa PI*-* SAEEX - Ex e, Ex t Zona 1 gás Ex eb IIC Gb Zona 21 poeira Ex tb IIIC Db	Internacional



Dimensões em mm [polegadas]



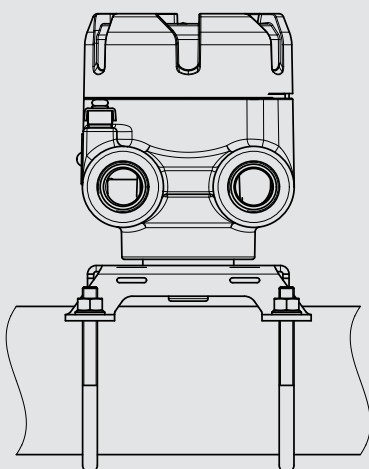
14634647.01

Entrada	Rosca	Torques de aperto em Nm
A	M20 x 1,5	20
	½ NPT	20
	¾ NPT	25
B	M20 x 1,5	20
	½ NPT	20
C	½ NPT	30
	¾ NPT	40
	M20 x 1,5 com porca de travamento	25

Acessórios

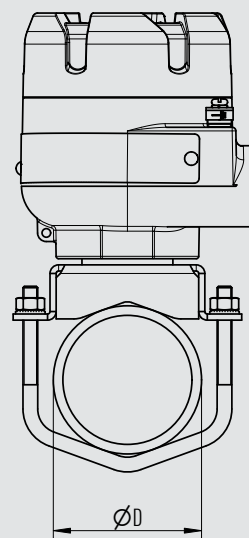
Figura	Descrição	Número de pedido
	Kit de montagem em tubo/parede Kit de montagem em tubo de aço inoxidável/parede para diâmetros de tubo de 38 ... 63 mm [1,5 ... 2,5 pol.], composto por dois suportes de montagem de tubo em forma de V e placa de montagem	14658397
	TND - Display numérico de temperatura Módulo de indicação TND, display LCD com 5 dígitos É necessário um transmissor T38 para operar o display de encaixe TND.	33025404

Montagem do tubo (vista frontal)



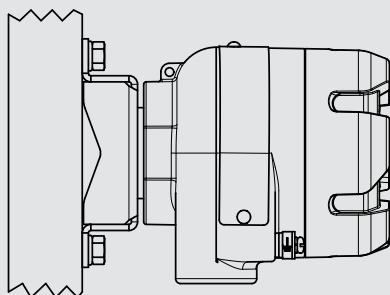
14636563.01

Montagem do tubo (vista lateral)



14636563.01

Montagem em parede



14636563.01

Informações para cotações

Modelo / Design de montagem em cabeçote / Tamanhos de rosca

Para aquisição do produto, informar apenas o modelo do mesmo é suficiente.

© 10/2023 WIKA Alexander Wiegand SE & Co. KG, todos os direitos reservados.
Especificações e dimensões apresentadas neste folheto representam a condição de engenharia no período da publicação.
Modificações podem ocorrer e materiais especificados podem ser substituídos por outros sem aviso prévio.
Em caso de uma interpretação diferente da folha de dados em inglês, os termos em inglês devem prevalecer.



WIKA do Brasil Ind. e Com. Ltda
Av. Ursula Wiegand, 03
18560-000 Iperó - SP/Brasil
Tel. +55 15 3459-9700
vendas@wika.com.br
www.wika.br