

# Verbindungsteile mit Nennweite DN 6 Ventile, Kupplungsventile, Schutzkappen, Fittings, Adapter und Anschlüsse für Analysegeräte

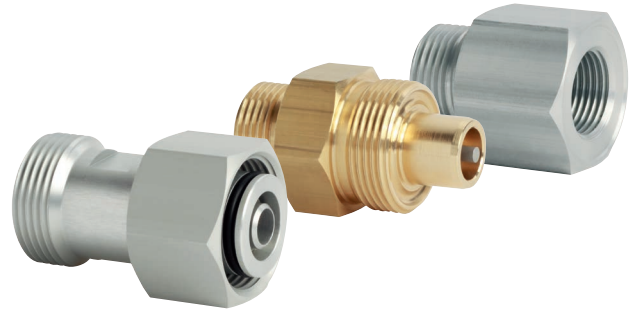
WIKA Datenblatt SP 61.12

## Anwendungen

- Handling an SF<sub>6</sub>-Gasbehältern
- Für Innen- und Außenanlagen

## Leistungsmerkmale

- Ventile sind unter Druck und Vakuum trenn- bzw. kuppelbar
- Vakuum- und druckfest (-1 ... +64 bar [-14,5 ... 928,2 psi])
- Einsatztemperatur -40 ... +80 °C [-40 ... 176 °F]
- Leckrate: GCV, GCA, Messkammern:  $\leq 1 \cdot 10^{-8}$  mbar · l / s  
GCG:  $\leq 1 \cdot 10^{-5}$  mbar · l / s
- Geprüfte Heliumdichtheit von 100 %



## Verbindungsteile mit Nennweite DN 6

## Beschreibung

### Sichere und einfache Handhabung

Die WIKA-Verbindungsteile erlauben die sichere Aufbewahrung und Handhabung des umweltgefährdenden Treibhausgases SF<sub>6</sub> in den dafür vorgesehenen Betriebsmitteln. Die Verbindungsteile sind passgenau und speziell für diesen Einsatz optimiert worden.

Sowohl die einfache Montage und Demontage als auch die zu 100 % geprüfte Dichtheit machen diese Verbindungsteile zu sicheren und verlässlichen Schnittstellen bei der Füllung bzw. Wartung der Anlagen.

### Höchste Qualität

Um den hohen Qualitätsansprüchen gerecht zu werden, hat das robuste Design umfangreiche Testreihen mit Betätigungs-, Klima- und Schockprüfungen bestanden. Gefertigt werden die Verbindungsteile aus hochwertigem Aluminium, Messing und CrNi-Stahl. Auf Anfrage werden die Verbindungsteile mit einem Materialzertifikat ausgeliefert.

### Umfangreiches Produktprogramm

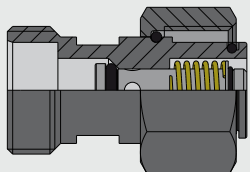
Das Produktprogramm für die Verbindungsteile mit Nennweite DN 6 besteht aus selbstschließenden Ventilen, den dazu passenden Kupplungen sowie Löt- und Schweißanschlüssen. Zur Adaption von DN 6 auf andere Nennweiten bzw. Anschlüsse stehen entsprechende Adapter und Baugruppen zur Verfügung. Eine Schutzkappe bietet mechanischen Schutz und eine zusätzliche Abdichtung.

Durch den Einsatz von WIKA-Verbindungsteilen wird die wartungsfreie und zuverlässige Abschottung von SF<sub>6</sub>-Gasräumen zur Umwelt ermöglicht. Dabei wird nicht nur das Austreten von SF<sub>6</sub>-Gas verhindert, sondern auch das Eindringen von Feuchtigkeit.

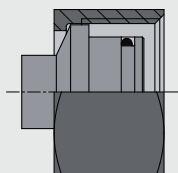
## Ventil, Typ GCV-06

Anbauteile, links  
(M24 x 1,5)

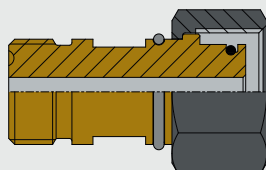
Kupplungsventil, Typ GCC-06  
siehe Seite 3



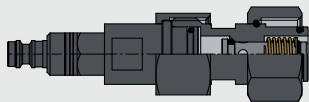
Fitting, Typ GCF-06  
siehe Seite 6



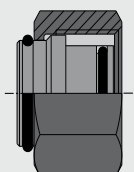
Adapter, Typ GCA-06  
siehe Seite 5



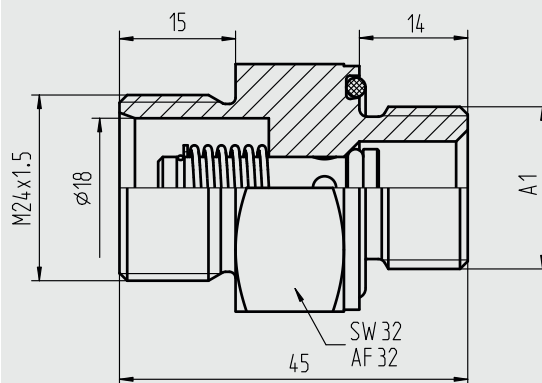
Anschluss für Analysegeräte,  
Typ GCG-06  
siehe Seite 4



Schutzkappe, Typ GCP-06  
siehe Seite 6



### Abmessungen in mm



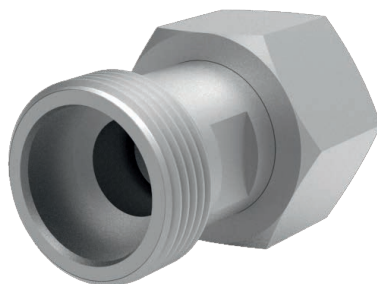
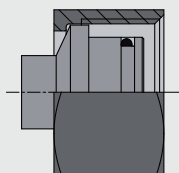
Gewinde A1	Werkstoff	Bestellnummer
M20 x 1,5	Aluminium	13422502
G ½ B	Aluminium	13376498
G ½ B	CrNi-Stahl	13360281

Der O-Ring wird mitgeliefert.  
Ersatzteil: O-Ring D23  
Bestellnummer: 14023883

# Kupplungsventil, Typ GCC-06

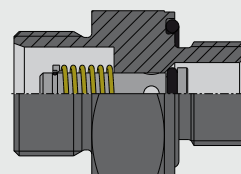
Anbauteile, links  
(M24 x 1,5)

Fitting, Typ GCF-06  
siehe Seite 6

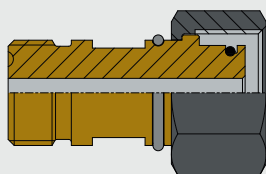


Anbauteile, rechts  
(M24 x 1,5)

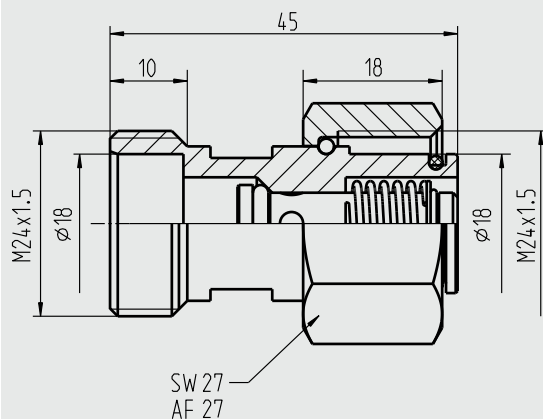
Ventil, Typ GCV-06  
siehe Seite 2



Adapter, Typ GCA-06  
siehe Seite 4



## Abmessungen in mm



Werkstoff	Bestellnummer
Aluminium	13376528

Der O-Ring wird mitgeliefert.  
Ersatzteil: O-Ring D14  
Bestellnummer.: 14007857

# Anschluss für Analysegeräte, Typ GCG-06

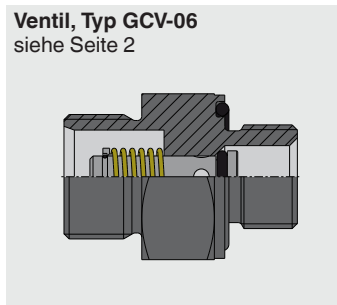
## Anbauteile, links

### Schnellkupplungen

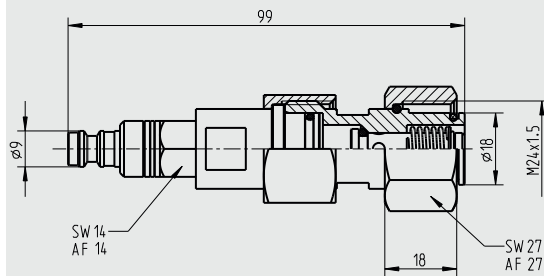


## Anbauteile, rechts (M24 x 1,5)

### Ventil, Typ GCV-06 siehe Seite 2



### Abmessungen in mm

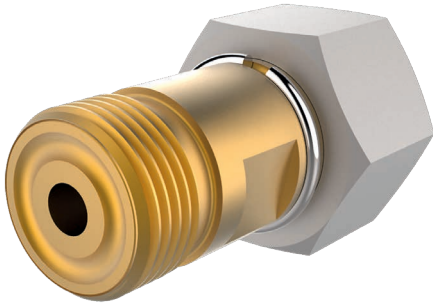


Werkstoff	Bestellnummer
Aluminium, Messing, CrNi-Stahl	14091750

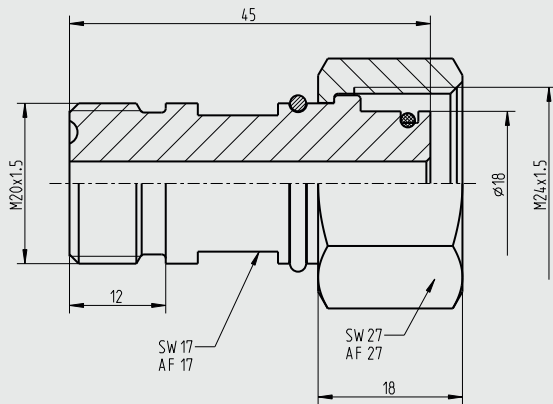
Der O-Ring wird mitgeliefert.  
Ersatzteil: O-Ring D14  
Bestellnummer: 14007857

## Adapter, Typ GCA-06

Nennweitenadapter  
DN 6 auf DN 8



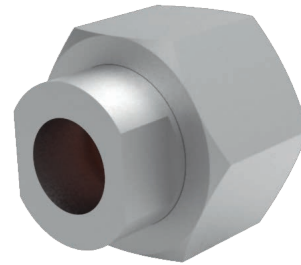
### Abmessungen in mm



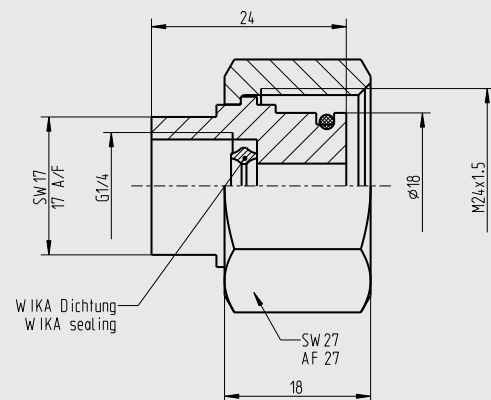
Werkstoff	Bestellnummer
Messing, CrNi-Stahl	14091765

Der O-Ring wird mitgeliefert.  
Ersatzteil: O-Ring D14  
Bestellnummer: 14007857

Messgeräteadapter  
DN 6 auf G 1/4



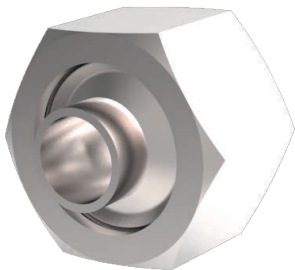
### Abmessungen in mm



Werkstoff	Bestellnummer
Aluminium	13370643

Der O-Ring wird mitgeliefert.  
Ersatzteil: O-Ring D14  
Bestellnummer: 14007857

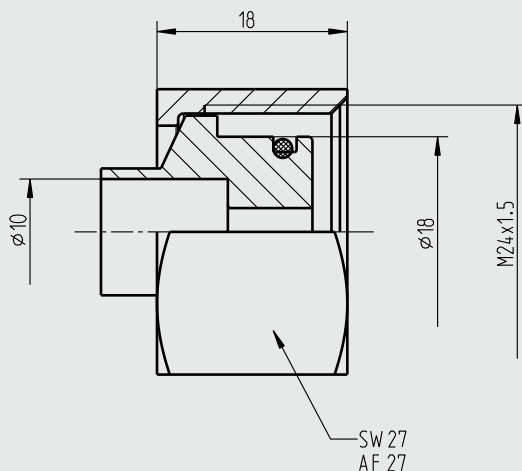
## Fitting, Typ GCF-06



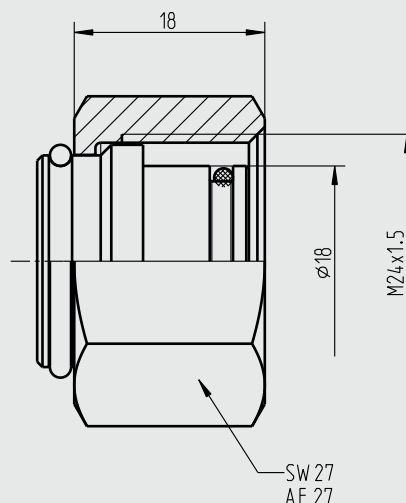
## Schutzkappe, Typ GCP-06



### Abmessungen in mm



### Abmessungen in mm



Werkstoff	Bestellnummer
CrNi-Stahl	13428781

Werkstoff	Bestellnummer
Aluminium	13378709

Der O-Ring wird mitgeliefert.  
Ersatzteil: O-Ring D14  
Bestellnummer: 14007857

Der O-Ring wird mitgeliefert.  
Ersatzteil: O-Ring D14  
Bestellnummer: 14007857

### Bestellangaben

Zur Bestellung ist die Angabe des Types ausreichend.

© 04/2014 WIKA Alexander Wiegand SE & Co. KG, alle Rechte vorbehalten.  
Die in diesem Dokument beschriebenen Geräte entsprechen in ihren technischen Daten dem derzeitigen Stand der Technik.  
Änderungen und den Austausch von Werkstoffen behalten wir uns vor.

