

# Attrezzatura di service per gas SF<sub>6</sub>

## Per riempimento, filtrazione e recupero del gas SF<sub>6</sub>

### Modello GPU-B-3000

#### Applicazioni

Riempimento, filtrazione, recupero, evacuazione e ventilazione di quadri elettrici, acceleratori lineari e altre attrezzature riempite con gas SF<sub>6</sub>.

#### Caratteristiche distintive

- Compressore "oil-free" e compressore per vuoto
- Opzione per filtrazione del gas in campo per il livello di umidità desiderato
- Minore dispendio di manutenzione
- Aspirazione rapida di gas SF<sub>6</sub> per serbatoi di gas grandi grazie a componenti ad elevate prestazioni

#### Descrizione

##### L'attrezzatura giusta per ogni applicazione - La piattaforma GPU

Gli strumenti della piattaforma GPU permettono di effettuare in sicurezza e in modo intuitivo l'intero processo di manipolazione del gas, dal riempimento iniziale fino al funzionamento finale.

La piattaforma è disponibile in 4 versioni.

- Modello GPU-B-2000  
Attrezzatura di service per gas SF<sub>6</sub> in versione base completamente automatizzata
- Modello GPU-S-2000  
Attrezzatura di service per gas SF<sub>6</sub> con sistema di controllo di sicurezza SIL2 aggiuntivo
- Modello GPU-B-3000  
Attrezzatura di service per gas SF<sub>6</sub> con il più elevato livello prestazionale
- Modello GPU-S-3000  
Attrezzatura di service per gas SF<sub>6</sub> con controllo di sicurezza SIL2 aggiuntivo e il più elevato livello prestazionale



Attrezzatura di service per gas SF<sub>6</sub> con serbatoio da 300 litri

##### Modello serie B: standard e qualità elevati

Come l'intera gamma di prodotti, il modello base completamente automatizzato offre componenti ad alte prestazioni e un design ottimale. I prodotti hanno una porta USB e una porta Ethernet per la manutenzione remota. Il touchscreen IntelliTouch da 10" promette una gestione comoda e intuitiva.

Tutti i modelli della piattaforma GPU sono disponibili con un processo di filtrazione opzionale che permette di portare il gas SF<sub>6</sub> al livello di umidità desiderato direttamente in campo.

Le attrezzature di service per il gas SF<sub>6</sub> rappresentano una soluzione efficiente ed affidabile che supera i requisiti imposti dalle attuali norme IEC sulla manipolazione del gas SF<sub>6</sub>. I bassi tempi di inattività legati ai lunghi intervalli di manutenzione di oltre 2.500 ore le rendono dei prodotti estremamente durevoli e sempre pronti all'uso.

## Specifiche tecniche

### Tensione di alimentazione

Tensione di alimentazione	
Opzione 1	360 ... 440 Vca, trifase, 50/60 Hz
Opzione 2	220 ... 265 Vca, trifase, 50/60 Hz
Opzione 3	190 ... 230 Vca, trifase, 50/60 Hz

### Compressore oil-free (gas SF<sub>6</sub>)

Compressore oil free (gas SF <sub>6</sub> )	
Portata del gas	19 m <sup>3</sup> /h (con media pressione di aspirazione)
Pressione in uscita	50 bar ass.

### Compressore oil-free per vuoto (gas SF<sub>6</sub>)

Compressore oil-free per vuoto (gas SF <sub>6</sub> )		
	Portata del gas	Vuoto finale
Opzione 1	15 m <sup>3</sup> /h	< 1 mbar ass.
Opzione 2	35 m <sup>3</sup> /h	< 1 mbar ass.

### Pompa per vuoto (aria)

Pompa per vuoto (aria)		
	Portata del gas	Vuoto finale
Opzione 1	25 m <sup>3</sup> /h	< 1 mbar ass.
Opzione 2	40 m <sup>3</sup> /h	< 1 mbar ass.
Opzione 3	63 m <sup>3</sup> /h	< 1 mbar ass.
Opzione 4	100 m <sup>3</sup> /h	< 1 mbar ass.

### Serbatoio integrato, capacità di stoccaggio

Serbatoio integrato, capacità di stoccaggio	
Opzione 1	senza serbatoio
Opzione 2	300 litri
Opzione 3	600 litri
Opzione 4	Stivaggio di 6 bombole di gas

### Bilance per bombole integrate

Bilance per bombole integrate	
Opzione 1	senza bilance
Opzione 2	Campo di misura 0 ... 136 kg Funzione Tara Precisione ±30 g

### Attacchi

Attacchi	
Standard	1 valvola DN 20, campo di pressione 0 ... 10 bar ass.
	2 valvole DN 20, campo di pressione 0 ... 50 bar ass.
Opzione (giunto supplementare)	1 valvola DN 20, campo di pressione 0 ... 1,2 bar ass. Evacuazione, aspirazione o riempimento simultanei

### Elemento filtrante

Setaccio molecolare, ossido di alluminio, filtro per particelle 1 µm  
Assorbimento di acqua max.: 75 g

### Dispositivo di controllo

Touchscreen da 10"

### Pressione in entrata e in uscita consentita

≤ 10 bar ass.  
≤ 50 bar ass. con attacco ad alta pressione

### Temperatura ambiente consentita

Funzionamento: -10 ... 40 °C  
Stoccaggio: -20 ... +60 °C

### Umidità dell'aria consentita

< 95 % u.r. (non condensante)

### Grado di protezione

IP42

### Peso

circa 665 kg senza serbatoio  
circa 1.000 kg con serbatoio da 300 litri vuoto  
circa 1.300 kg con serbatoio da 600 litri vuoto  
circa 1.050 kg con stivaggio bombole vuoto

### Pneumatici

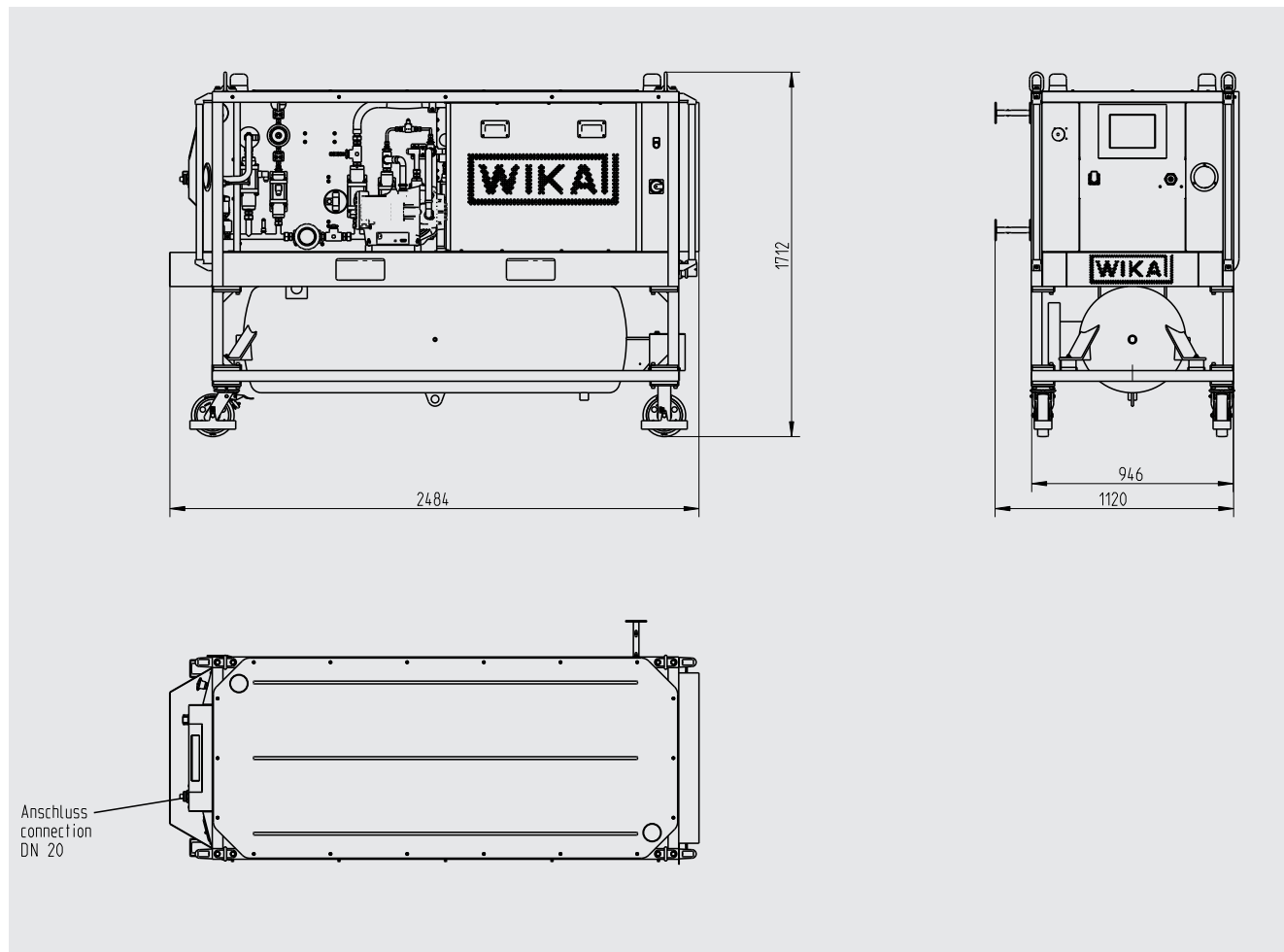
Gomma piena, Ø 200 mm, con protezione antiribaltamento

## Omologazioni

Logo	Descrizione	Paese
CE	<b>Dichiarazione conformità UE</b> <ul style="list-style-type: none"><li>■ Direttiva CEM, EN 61326 emissione (gruppo 1, classe B) e immunità (applicazione industriale)</li><li>■ Direttiva RoHS</li><li>■ Direttiva macchine</li></ul>	Unione europea

Per le omologazioni e i certificati, consultare il sito internet

## Dimensioni in mm



## Accessori

Manicotti		Codice d'ordine	
Diametro nominale	Lunghezza	Acciaio inox	Gomma
DN 8	3 m	14294449	a richiesta
	5 m	14330878	a richiesta
	10 m	14335098	a richiesta
	15 m	14307929	a richiesta
DN 20	3 m	14290070	a richiesta
	5 m	14307900	a richiesta
	10 m	14327574	a richiesta
	15 m	14307926	a richiesta

Adattatore	Codice d'ordine
Da DN 8 (maschio) a DN 20 (femmina), ottone	14096583
Da DN 8 (femmina) a DN 20 (maschio), ottone	14284870

Parti di ricambio e kit di servizio	Codice d'ordine
Olio per pompa vuoto, 1 litro	14199926
Cartuccia filtro per GPF-10	14118800
Cartuccia filtro per filtro particolato	14140385
Kit di servizio per compressore (SF <sub>6</sub> gas)	su richiesta (è richiesto il numero seriale del sistema)
Kit di servizio per compressore del vuoto (SF <sub>6</sub> gas)	su richiesta (è richiesto il numero seriale del sistema)
Kit di servizio per pompa vuoto (aria)	su richiesta (è richiesto il numero seriale del sistema)
Copertura parapioggia GPU-x-x000	14182499
Padiglione con parti laterali per applicazioni all'esterno	14182512
Rimorchio	a richiesta

### Informazioni per l'ordine

Modello / Compressore per vuoto (gas SF<sub>6</sub>) / Pompa per vuoto (aria) / Serbatoio integrato, capacità di stoccaggio / Accessori

© 05/2018 WIKA Alexander Wiegand SE & Co, tutti i diritti riservati.

Le specifiche tecniche riportate in questo documento rappresentano lo stato dell'arte al momento della pubblicazione. Ci riserviamo il diritto di apportare modifiche alle specifiche tecniche ed ai materiali.

