

Gasdichteschalter (GDS) Typ 851.52.063 HS

WIKA Datenblatt SP 60.30

Anwendungen

- Überwachung der Gasdichte von geschlossenen SF₆ Gas Behältern
- Für Freiluftaufstellung
- Für die Hochspannungsebene

Leistungsmerkmale

- Nach dem Referenzkammerprinzip arbeitender Dichteschalter.
- Mikroschalter innerhalb der Referenzkammer; Luftdruck- und höhenunabhängig, daher keine Nachkalibrierung erforderlich.



Gasdichteschalter, Typ 851.52.063 HS

Beschreibung

Arbeitsbereiche

zulässiger Anlagenfülldruck: 11,0 bar abs. / 20 °C
 maximaler Referenzkammerdruck: 7,5 bar abs. / 20 °C
 minimaler Referenzkammerdruck: 4,0 bar abs. / 20 °C

Zulässige Temperatur

Umgebungstemperatur: -40 ... +80 °C (Gasphase)
 Lagertemperatur: -40 ... +80 °C

Grenzwertschalter

Max. 4 Mikroschalter, Schließer oder Öffner bei definierter Druckänderungsrichtung,
 Schaltpunkte fest eingestellt und gesichert,
 Schaltleistung: 5A / 250 V, 50 Hz.

Schaltabstand

Maximaler Schaltpunktabstand: 1,6 bar
 Minimaler Schaltpunktabstand: 0,1 bar
 Schaltumkehrspanne: typisch ca. 0,1 bar
 Schaltpunkteinstellung: gemäß Bestellspezifikation

Schaltgenauigkeit des Referenzkontaktes

bei 20 °C: 60 mbar
 bei -20 ... 60 °C: 80 mbar

Hochspannungsprüfung

2 kV, 50 Hz, 1s (Innenschaltung gegen Gehäuse)

Elektrischer Anschluss

Kabeldose mit Leitungsverschraubung M20 x 1,5
 Anschlussquerschnitt max. 2,5 mm²

Prozessanschluss

CrNi-Stahl, Außengewinde unten, G 1/2 B, SW 27 (EN 837)

Messelement

CrNi-Stahl, verschweißt

Dichtheit: Leckrate $\leq 1 \cdot 10^{-8}$ mbar · l / s

Prüfverfahren: Heliummassenspektrometrie

Schutzart

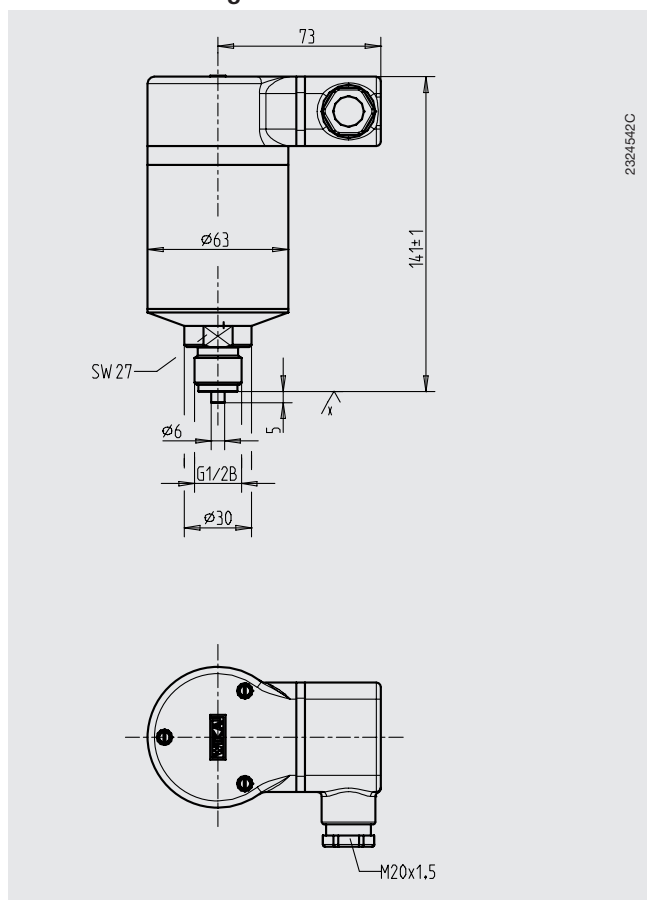
IP 65 nach EN 60 529 / IEC 529

Gewicht

ca. 1,0 kg

Abmessungen in mm

Standardausführung



Gehäuse (Referenzkammer)

CrNi-Stahl, verschweißt mit Prozessanschluss, mit Glasdurchführung zur elektrischen Anschlussdose

Füllung: SF₆-Gas

Dichtheit: Leckrate $\leq 1 \cdot 10^{-8}$ mbar · l / s

Prüfverfahren: Heliummassenspektrometrie

Der Referenzkammerdruck wird definiert durch den niedrigsten Schalterpunkt

Optionen

- Kompensation von Gasgemischen
- Elektrischer Anschluss über Steckverbinder
- Anderen Prozessanschluss
- Zulässige Umgebungstemperatur -50 ... +80 °C
- Mikroschalter mit höherer Schaltleistung

Bestellangaben

Typ / Schaltfunktion, Schaltpunkte, Druckänderungsrichtung / Optionen

Änderungen und den Austausch von Werkstoffen behalten wir uns vor.

Die beschriebenen Geräte entsprechen in ihren Konstruktionen, Maßen und Werkstoffen dem derzeitigen Stand der Technik.



WIKAL Alexander Wiegand GmbH & Co. KG

Alexander-Wiegand-Straße 30

63911 Klingenberg/Germany

Tel. (+49) 9372/132-0

Fax (+49) 9372/132-406

E-Mail info@wika.de

www.wika.de