

# Czujnik gęstości gazu

## Do pomiaru gęstości gazu, temperatury i ciśnienia gazów izolacyjnych

### Model GD-20 z Modbus<sup>®</sup> lub analogowym sygnałem 4 ... 20 mA

Karta katalogowa WIKA SP 60.77

#### Zastosowanie

- Stałe monitorowanie odpowiednich parametrów stanu gazu w zamkniętych zbiornikach
- Do urządzeń izolowanych gazem SF<sub>6</sub> przeznaczonych do użytku wewnątrz i na zewnątrz budynków
- Pomiar gęstości alternatywnych gazów izolacyjnych w urządzeniach elektrycznych lub w laboratorium

#### Wersje

- Technologia wykrywania o wysokiej dokładności
- Cyfrowy sygnał wyjściowy Modbus<sup>®</sup> RTU lub analogowy 4 ... 20 mA
- Stopień ochrony IP67, opcjonalnie z obudową połową IP6k9k
- Bardzo dobra stabilność długoterminowa i charakterystyka EMC
- Kompaktowa konstrukcja

#### Opis

##### Stawy monitoring

Aby zapobiec błędom systemowym w rozdzielni, a tym samym awariom sieci, niezbędne jest stałe monitorowanie gęstości gazu.

Model GD-20 oblicza aktualną gęstość gazu na podstawie ciśnienia i temperatury przy użyciu złożonego równania wirialnego w potężnym mikroprocesorze czujnika gęstości gazu. Zmiany ciśnienia wynikające z efektów termicznych zostaną zrekompensowane przez to i nie będą miały wpływu na wartość wyjściową.

##### Sieć połowa Modbus<sup>®</sup>

Interfejs RS-485 komunikuje się przy użyciu protokołu Modbus<sup>®</sup> RTU. Parametry wyjściowe przyrządu i ich jednostki można konfigurować i odczytywać zgodnie z wymaganiami. Model GD-20 może być dowolnie konfigurowany fabrycznie dla dowolnej zdefiniowanej mieszanki gazowej składającej się z SF<sub>6</sub>, N<sub>2</sub>, CF<sub>4</sub>, O<sub>2</sub>, CO<sub>2</sub>, C4-FN, He i Ar.



**Rys. po lewej: Model GD-20-D, okrągłe złącze z tworzywa sztucznego**

**Rys. pośrodku: Model GD-20-D, metalowe złącze okrągłe**

**Rys. po prawej: Model GD-20-A, metalowe złącze okrągłe**

Obliczenia opierają się na metodzie ciśnienia cząstkowego poszczególnych składników gazu.

##### Stabilność gazu

Ze względu na wysoką stabilność długoterminową czujnik jest bezobsługowy i nie wymaga kalibracji. Dzięki hermetycznie zamkniętemu spoinowi i konstrukcji komory pomiarowej bez elementów uszczelniających zapewniona jest trwała szczelność komory pomiarowej.

Czujnik gęstości gazu jest również dostępny z analogowym sygnałem wyjściowym (4 ... 20 mA) do wyjścia skompensowanego ciśnienia (p przy 20 °C [68 °F]) lub gęstości gazu SF<sub>6</sub> w g/l.

## Specyfikacje

Podstawowe informacje	
Odniesienie ciśnienia	Absolutne
Obudowa	
Materiał	Stal nierdzewna 316L
Opcje obudowy	<ul style="list-style-type: none"> <li>■ Obudowa połowa</li> <li>■ Wyjście kablowe</li> <li>■ Metalowe wyjście kablowe, opcjonalnie z podłączoną osłoną (wersja do dużych obciążeń)</li> </ul>

### Technologia cyfrowego wykrywania, model GD-20-D

Kompensowany zakres ciśnień w bar abs. [psi abs.] w temperaturze 20 °C [68 °F] (g/SF <sub>6</sub> )	Ciśnienie w barach abs. [psi abs.]	Temperatura	Parametry wyjściowe	Sygnal wyjściowy
0 ... 2 [0 ... 29] (12,28)	0 ... 2,4 [0 ... 34,81]	-40 ... +80 °C [-40 ... +176 °F]	<ul style="list-style-type: none"> <li>■ Gęstość</li> <li>■ Ciśnienie w temperaturze 20 °C [68 °F]</li> <li>■ Ciśnienie</li> <li>■ Temperatura</li> </ul>	Modbus® RTU
0 ... 3 [0 ... 43,51] (18,65)	0 ... 3,7 [0 ... 53,66]			
0 ... 6 [0 ... 87,02] (38,87)	0 ... 7,5 [0 ... 108,78]			
0 ... 8 [0 ... 116,03] (53,4)	0 ... 10,1 [0 ... 146,49]			
0 ... 10 [0 ... 145,04] (68,96)	0 ... 12,9 [0 ... 187,10]			
0 ... 12 [0 ... 174,05] (85,79)	0 ... 15,7 [0 ... 227,71]			
0 ... 16 [0 ... 232,06] (124,64)	0 ... 21,3 [0 ... 308,93]			

Specyfikacje dokładności		
<b>Dokładność <sup>1)</sup></b>		
Zakresy ciśnienia kompensowanego w barach abs. [psi abs.] w temperaturze 20 °C [68 °F] (g/SF <sub>6</sub> ) 0 ... 2 [0 ... 29] (12,28) 0 ... 6 [0 ... 87,02] (38,87) 0 ... 3 [0 ... 43,51] (18,65)	Od -40 do -20 °C [od -40 do -4 °F]	<ul style="list-style-type: none"> <li>■ ±2 % (standard)</li> <li>■ ±1,5 % (opcjonalnie)</li> </ul>
	Od -20 do +80 °C [od -4 do +176 °F]	<ul style="list-style-type: none"> <li>■ ±1,25 % (standard)</li> <li>■ ±0,75 % (opcjonalnie)</li> </ul>
Zakresy ciśnienia kompensowanego w barach abs. [psi abs.] w temperaturze 20 °C [68 °F] (g/SF <sub>6</sub> ) 0 ... 8 [0 ... 116,03] (53,4) 0 ... 10 [0 ... 145,04] (68,96) 0 ... 12 [0 ... 174,05] (85,79) 0 ... 16 [0 ... 232,06] (124,64)	Od -40 do +80 °C [od -40 do +176 °F]	<ul style="list-style-type: none"> <li>■ ±1,25 % (standard)</li> <li>■ ±0,6 % (opcjonalnie)</li> </ul>
<b>Długoterminowa stabilność w warunkach referencyjnych</b>	±0,1 % na rok dla sygnału gęstości	
<b>Dokładność ciśnienia</b>	<ul style="list-style-type: none"> <li>■ ±1 % w temperaturze 20 °C [68 °F] (standardowo)</li> <li>■ ±0,2 % w temperaturze 20 °C [68 °F] (opcjonalnie)</li> </ul>	
<b>Dokładność temperatury</b>	±1,5 K	
<b>Warunki referencyjne</b>	Wg 61298-1	

1) Specyfikacje dotyczą pomiaru ciśnienia kompensowanego w całym zakresie temperatur od -40 do +80 °C [-40 do +176 °F]; obowiązują wyłącznie dla czystego gazu SF<sub>6</sub> oraz mieszanki gazowej składającej się z 6 % C4-FN, 5 % O<sub>2</sub> i 89 % CO<sub>2</sub>.

## Analogowa technologia wykrywania, model GD-20-A

Kompensowany zakres ciśnień w bar abs. [psi abs.] w temperaturze 20 °C [68 °F] (g/lSF <sub>6</sub> )	Dokładność <sup>1)</sup>	Parametry wyjściowe	Sygnał wyjściowy
0 ... 2 [0 ... 29] (12,28)	<ul style="list-style-type: none"> <li>■ ±2 % (standard)</li> <li>■ ±1,5 % (opcjonalnie)</li> </ul>	Ciśnienie absolutne w temperaturze 20 °C [68 °F]	4 ... 20 mA
0 ... 3 [0 ... 43,51] (18,65)			
0 ... 6 [0 ... 87,02] (38,87)			
0 ... 8 [0 ... 116,03] (53,4)			
0 ... 10 [0 ... 145,04] (68,96)			
0 ... 12 [0 ... 174,05] (85,79)			
0 ... 16 [0 ... 232,06] (124,64)			

1) Specyfikacje dotyczą pomiaru ciśnienia kompensowanego w całym zakresie temperatur od -40 do +80 °C [-40 do +176 °F]; obowiązują wyłącznie dla czystego gazu SF<sub>6</sub>. Dokładność osiąga się po maksymalnie 60 minutach pracy.

Zakres gęstości w g/lSF <sub>6</sub> (ciśnienie kompensowane w barach abs. [psi abs.] w temperaturze 20 °C [68 °F])	Dokładność <sup>1)</sup>	Parametry wyjściowe	Sygnał wyjściowy
0 ... 10 [0 ... 145,04] (1,64)	<ul style="list-style-type: none"> <li>■ ±2 % (standard)</li> <li>■ ±1,5 % (opcjonalnie)</li> </ul>	Gęstość gazu SF <sub>6</sub> w g/l	4 ... 20 mA
0 ... 16 [0 ... 232,06] (2,59)			
0 ... 25 [0 ... 362,59] (3,97)			
0 ... 40 [0 ... 580,15] (6,16)			
0 ... 60 [0 ... 870,22] (8,87)			
0 ... 80 [0 ... 1160,30] (11,33)			

1) Specyfikacje dotyczą pomiaru ciśnienia kompensowanego w całym zakresie temperatur od -40 do +80 °C [-40 do +176 °F]; obowiązują wyłącznie dla czystego gazu SF<sub>6</sub>. Dokładność osiąga się po maksymalnie 60 minutach pracy.

## Zabezpieczenie przed przeciążeniem i ciśnieniem rozrywającym

Zakres ciśnienia kompensowanego w barach abs. w temperaturze 20 °C [68 °F] (g/l SF <sub>6</sub> )	Zabezpieczenie przed przeciążeniem w bar abs.	Ciśnienie niszczące w bar abs.
0 ... 2 (12,28)	6,2	10
0 ... 3 (18,65)	14,5	24
0 ... 6 (38,87)	14,5	24
0 ... 8 (53,4)	31	52
0 ... 10 (68,96)	31	52
0 ... 12 (85,79)	31	52
0 ... 16 (124,64)	62	103

## Odpowiedni dla następujących gazów <sup>1)</sup>

Nazwa zgodna z nomenklaturą IUPAC <sup>2)</sup>	Skrót	Opis (nr CAS)
Heksafluorek siarki	SF <sub>6</sub>	2551-62-4
Azot	N <sub>2</sub>	7727-37-9
Tetrafluorometan	CF <sub>4</sub>	75-73-0
Tlen <sup>3)</sup>	O <sub>2</sub>	7782-44-7
Dwutlenek węgla	CO <sub>2</sub>	124-38-9
2,3,3,3-tetrafluoro-2-(trifluorometylo)propanonitryl <sup>4)</sup>	C4-FN (fluoronitryl)	42532-60-5
Hel	He	7440-59-7
Argon	Ar	7440-37-1

1) Mieszanki gazowe i komponenty można skonfigurować indywidualnie i kombinować loco fabryka. Gazy ciekłe można mierzyć tylko w fazie gazowej.

2) Międzynarodowa Unia Chemii Czystej i Stosowanej

3) Zakres pomiarowy tlenu jest ograniczony do <30 procent głośności.

4) Dostępne jako opcja

Mieszanki gazowe i komponenty można skonfigurować indywidualnie i kombinować loco fabryka. Obliczenia oparte są na fizycznej metodzie ciśnień częściowych. Mieszanki gazowej nie można później zmienić.

Sygnał wyjściowy	
Zasilanie	DC 10 ... 30 V
Pobór mocy	
Model GD-20-A	≤ 0,75 W
Model GD-20-D	≤ 0,45 W
Maksymalne dopuszczalne obciążenie R <sub>A</sub> (model GD-20-A)	$R_A \leq (U_B - 9,5 V) / 0,023 A$ z R <sub>A</sub> w Ω i U <sub>B</sub> w V
Czas reakcji	
Czas osiadania <sup>1)</sup>	< 10 ms
Czas włączenia <sup>2)</sup>	≤ 500 ms

1) Np. w przypadku nagłych skoków ciśnienia

2) Czas od włączenia do momentu wyświetlenia pierwszej wartości pomiarowej.

Przyłącze procesowe	
Rozmiar gwintu	<ul style="list-style-type: none"> <li>■ G ½ B</li> <li>■ G ¼ B</li> <li>■ G ⅜ B JIS</li> <li>■ 1/4 NPT</li> <li>■ DN 6 żeński poprzez adapter</li> <li>■ DN 8 żeński poprzez adapter</li> <li>■ DN 20 żeński poprzez adapter</li> <li>■ Malmquist (M30 x 2) żeński poprzez adapter</li> <li>■ G ½ JIS</li> <li>■ M20 x 1,5</li> </ul>

Przyłącze elektryczne	
Wersja cyfrowa (model GD-20-D)	<ul style="list-style-type: none"> <li>■ Modbus<sup>®</sup>-RTU poprzez interfejs RS-485</li> <li>■ Złącze okrągłe M12 x 1 metalowe (5-pinowe)</li> <li>■ Złącze okrągłe M12 x 1 z tworzywa sztucznego (5-pinowe)</li> </ul>
Wersja analogowa (model GD-20-A)	<ul style="list-style-type: none"> <li>■ Złącze okrągłe M12 x 1 metalowe (5-pinowe)</li> <li>■ Złącze okrągłe M12 x 1 z tworzywa sztucznego (5-pinowe)</li> </ul>

**Złącze okrągłe M12 x 1 (5-pinowe) dla wersji cyfrowej (model GD-20-D)**

1	-	-
2	U <sub>+</sub>	Dodatkowe zasilanie
3	U <sub>-</sub>	Uziemienie
4	A	Sygnal RS-485
5	B	Sygnal RS-485

**Złącze okrągłe M12 x 1 (5-pinowe) dla wersji analogowej (model GD-20-A)**

1	U <sub>+</sub>	Dodatkowe zasilanie
2	-	-
3	U <sub>-</sub>	Uziemienie
4	-	-
5	-	-

**Parametry wyjściowe****Wersja cyfrowa (model GD-20-D)**

Ciśnienie absolutne w temperaturze 20 °C [68 °F]	<input type="checkbox"/> bar <input type="checkbox"/> MPa <input type="checkbox"/> kPa <input type="checkbox"/> psi <input type="checkbox"/> Pa <input type="checkbox"/> N/cm <sup>2</sup>
Ciśnienie manometryczne oparte na 1013 mbar w temperaturze 20 °C [68 °F]	<input type="checkbox"/> bar <input type="checkbox"/> MPa <input type="checkbox"/> kPa <input type="checkbox"/> psi <input type="checkbox"/> Pa <input type="checkbox"/> N/cm <sup>2</sup>
Gęstość	<input type="checkbox"/> g/l <input type="checkbox"/> kg/m <sup>3</sup>
Temperatura	<input type="checkbox"/> °C <input type="checkbox"/> °F <input type="checkbox"/> K
Ciśnienie absolutne	<input type="checkbox"/> bar <input type="checkbox"/> MPa <input type="checkbox"/> kPa <input type="checkbox"/> psi <input type="checkbox"/> Pa <input type="checkbox"/> N/cm <sup>2</sup>
Ciśnienie manometryczne oparte na 1013 mbar	<input type="checkbox"/> bar <input type="checkbox"/> MPa <input type="checkbox"/> kPa <input type="checkbox"/> psi <input type="checkbox"/> Pa <input type="checkbox"/> N/cm <sup>2</sup>
<b>Wersja analogowa (model GD-20-A)</b>	Ciśnienie absolutne w temperaturze 20 °C [68 °F] lub gęstość gazu w g/l dla gazu SF <sub>6</sub> jako sygnał prądowy 4 ... 20 mA

**Warunki pracy**

<b>Zakres temperatur otoczenia</b>	-40 ... +80 °C [-40 ... +176 °F]
<b>Zakres temperatur przechowywania</b>	-40 ... +70 °C [-40 ... +158 °F]
<b>Wilgotność</b>	wilgotność względna ≤ 95 %
<b>Skraplanie</b>	Bez skraplania
<b>Odporność na wibracje</b>	<input type="checkbox"/> 5 g, 15 ... 2000 Hz, dla wersji z obudową połową <input type="checkbox"/> 20 g, 30 ... 2000 Hz, dla wersji bez obudowy połowej


Warunki pracy		
<b>Odporność na wstrząsy</b>		
Pojedyncze obciążenia wstrząsowe	500 g (1,4 ms, 1 wstrząs, 3 osie)	
Ciągły wstrząs	100 g (4 ms, 10 000 wstrząsów, 3 osie)	
<b>Stopień ochrony (kod IP) <sup>1)</sup></b>		
M12 x 1 tworzywo sztuczne	IP67, z dopasowanym złączem	
M12 x 1 metal	IP67 <sup>2)</sup> , z dopasowanym złączem	
Plastikowa listwa przyścienna	IP67, z kablem	
Metalowe wyjście kablowe	IP67, z kablem	
Obudowa polowa	IP6K9K, z kablem / zaślepką	
<b>Bezpieczeństwo elektryczne</b>		
Model GD-20-D	Napięcie odwróconej polaryzacji $U_+$ vs. $U_-$	30 V DC <sup>3)</sup>
Model GD-20-A	Napięcie odwróconej polaryzacji $U_+$ vs. $U_-$	DC 40 V
<b>Badania EMC</b>		
Odporność na pola elektromagnetyczne	30 V/m (przy 80 MHz do 6 GHz)	
Odporność na udary wg IEC 61000-4-5	2 kV na obudowie przyrządu (ekran połączony po obu stronach) 1 kV, niesymetryczne, linie do uziemienia, RS-485-A do RS-485-B, $U_+$ vs. $U_-$	
ESD wg IEC 61000-4-2	Wyładowanie stykowe 8 kV, wyładowanie pośrednie 15 kV, wyładowanie pośrednie 8 kV	
Odporność na przewodzone sygnały HF zgodnie z normą IEC 61000-4-6	10 V przy częstotliwości od 150 kHz do 80 MHz	
Odporność na szybkie przejściowe (impulsy) zgodnie z normą IEC 61000-4-4	4 kV	

1) Odpowiednia ochrona przed wnikaniem IP i oznaczenie modelu mają zastosowanie do wyjść elektrycznych z wtyczką po podłączeniu lub z kablem / zaślepką. Złącze współpracujące musi być odpowiednie dla wymaganej klasy ochrony i oznaczenia modelu.


2) Oznaczenie modelu 6

3) SELV i LEC/Klasa 2

## Atesty

Logo	Opis	Kraj
	<b>Deklaracja zgodności UE</b> Dyrektywa EMC EN 61326, emisyjność (grupa 1, klasa B) i odporność na zaburzenia (środowisko przemysłowe) Dyrektywa RoHS	Unia Europejska

## Opcjonalne atesty

Logo	Opis	Kraj
	<b>UL <sup>1)</sup></b> Bezpieczeństwo (np. bezpieczeństwo elektr., nadciśnienie, ...)	USA i Kanada

1) GD-20-D z metalowym złączem M12 x 1

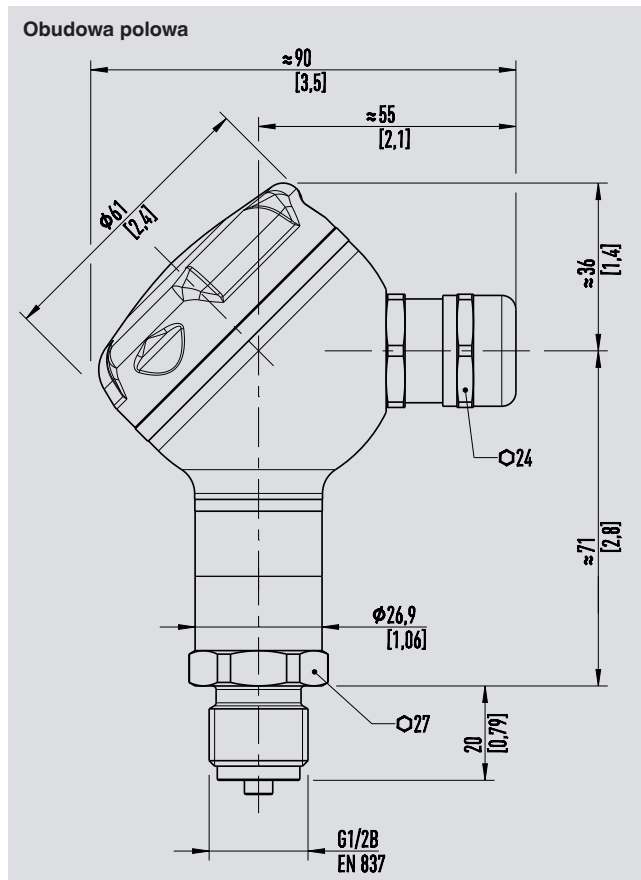
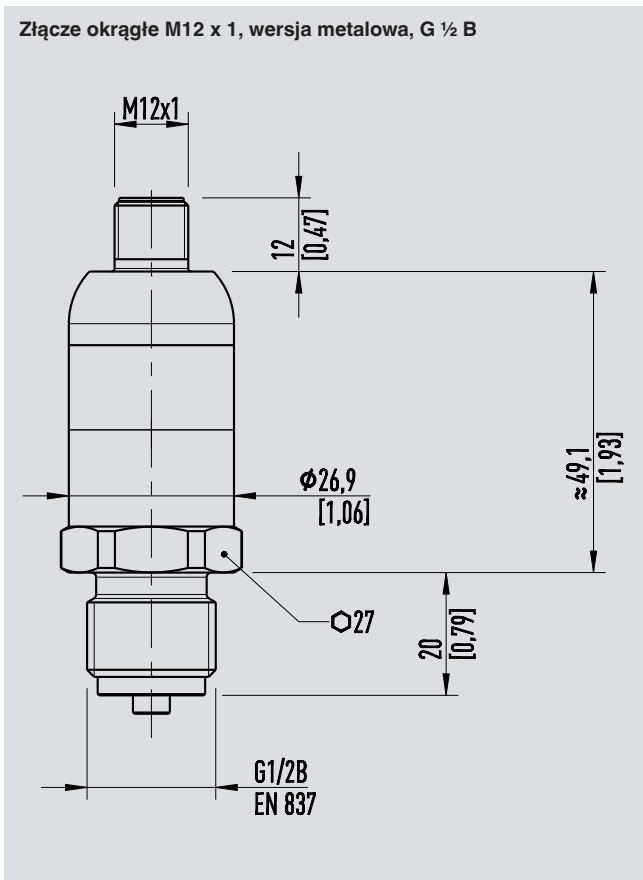
## Deklaracja producenta

Logo	Opis
-	<b>Chiny - dyrektywa RoHS</b>

→ Aprobaty i świadectwa kontroli — patrz strona internetowa

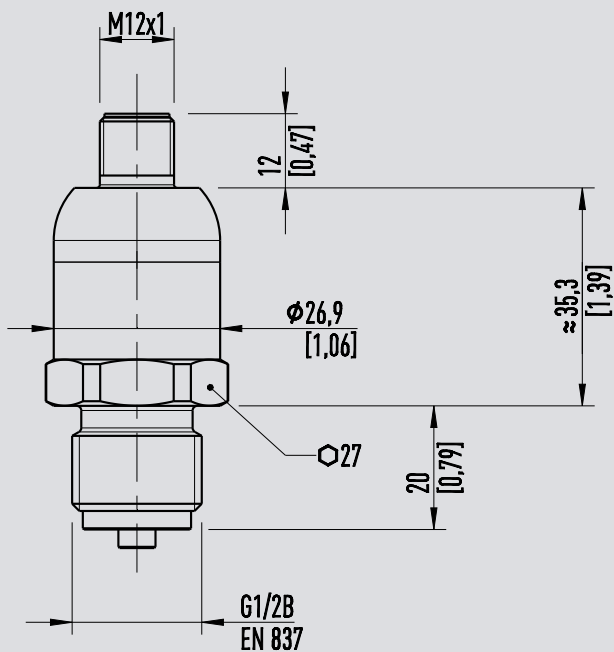
## Wymiary w mm [cal]

Przykłady wersji analogowych, model GD-20-A

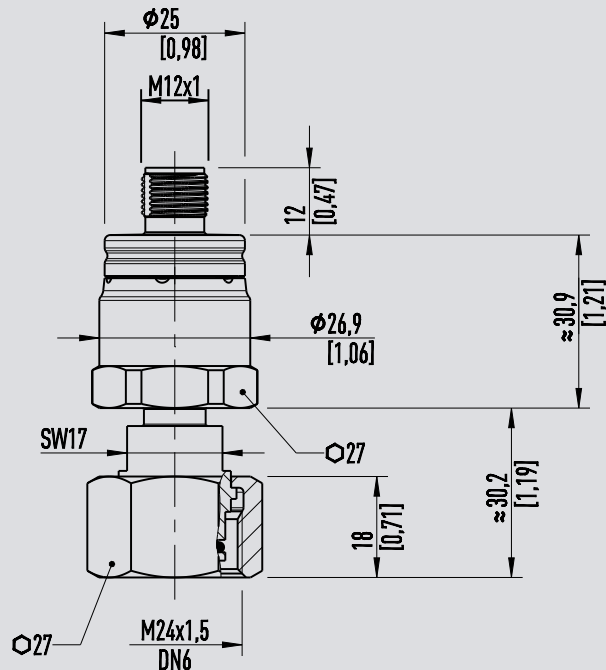


Przykłady wersji cyfrowych, model GD-20-D

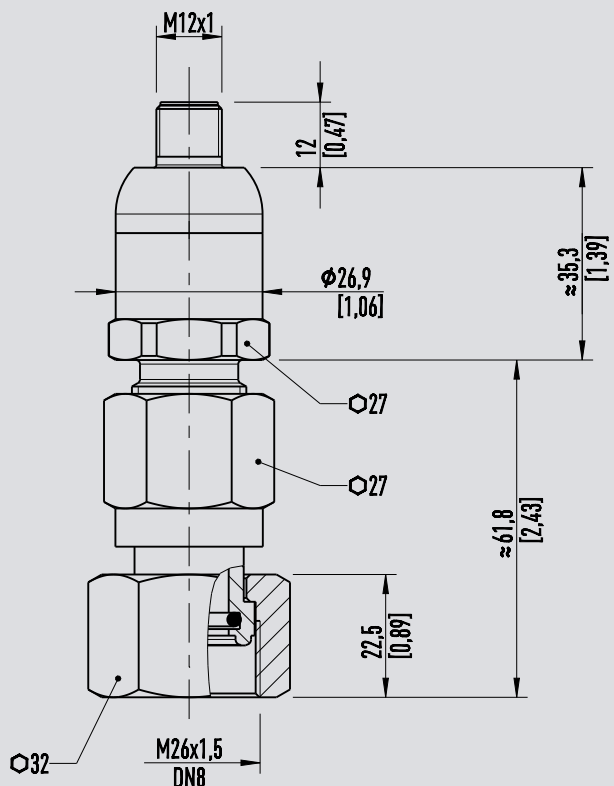
Złącze okrągłe M12 x 1, wersja metalowa, G 1/2 B



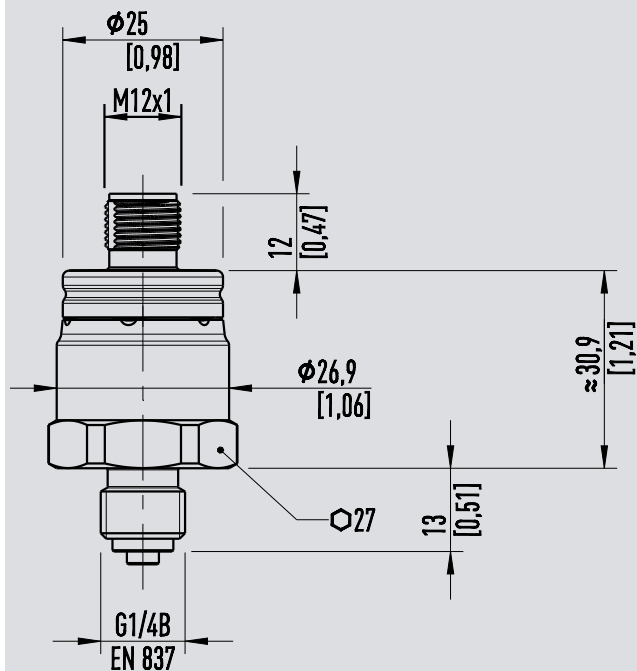
Złącze okrągłe M12 x 1, wersja plastikowa, adapter DN 6



Złącze okrągłe M12 x 1, wersja metalowa, adapter DN 8



Złącze okrągłe M12 x 1, wersja plastikowa, adapter G 1/4 B



## Wersje opcjonalne, model GD-20-A

Oznaczenie	Ochrona przed wnikaniem do obudowy	Zakres temperatury w °C [°F]	Osłona dostarczona przez klienta	Osłona podłączona po stronie przyrządu	Układ	
					U <sub>+</sub>	U <sub>-</sub>
Gniazdo kablowe 2 m [6,56 stóp], plastikowe	IP67	-40 ... +80 °C [-40 ... +176 °F]	Tak	-	Brązowy	Niebieski
Gniazdo kablowe 5 m [16,40 stóp], plastikowe			Tak	-		
Gniazdo kablowe 10 m [32,80 stóp], plastikowe			Tak	-		
Wyjście kablowe 2 m [6,56 stóp], SS			Tak	-		
Wyjście kablowe 5 m [16,40 stóp], SS			Tak	-		
Wyjście kablowe 10 m [32,80 stóp], SS			Tak	-		
Gniazdo kablowe 2 m [6,56 stóp], ekran podłączony, SS			Tak	Tak		
Gniazdo kablowe 5 m [16,40 stóp], ekran podłączony, SS			Tak	Tak		
Gniazdo kablowe 10 m [32,80 stóp], ekran podłączony, SS			Tak	Tak		
Obudowa polowa	IP6K9K		-	-	1	2

### Informacje dotyczące zamawiania

Zakres ciśnienia kompensowanego / Dokładność / Mieszanka gazowa / Przyłącze procesowe / Moc elektryczna / Wersja opcjonalna

© 08/2020 WIKA Alexander Wiegand SE & Co. KG, wszystkie prawa zastrzeżone.  
Specyfikacje podane w niniejszym dokumencie przedstawiają aktualny stan wiedzy w momencie publikacji.  
Zastrzegamy sobie prawo do wprowadzania zmian w specyfikacjach i materiałach.

