

Raccordi e accessori per alte pressioni

Pressione nominale da 15.000 ... 60.000 psi [1.034 ... 4.136 bar]

Modello HPFA

Scheda tecnica WIKA AC 09.32

Applicazioni

- Industria oil & gas e industria chimica, costruttori di macchine e automazione
- Per sistemi di iniezione, banchi di prova, centraline idrauliche
- Sabbiatura/taglio con acqua, pulizia ad alta pressione

Caratteristiche distintive

- Ampia scelta di materiali e configurazioni
- Combinazione con valvole e strumenti di misura (soluzione hook-up) su specifica del cliente a richiesta



Esempi di raccordi e accessori

Descrizione

I raccordi e accessori per alte pressioni modello HPFA sono stati sviluppati per applicazioni con alte pressioni da 15.000 ... 60.000 psi [1.034 ... 4.136 bar]. Sono particolarmente adatti per pannelli di controllo in cui lo spazio di installazione è ridotto o per banchi prova.

La gamma di modelli HPFA include raccordi a gomito, a T, a croce, connettori passanti, collari e raccordi, raccordi e nipples antivibrazioni.

I raccordi a gomito, a T e a croce sono dotati di fori di montaggio. Il tipo di attacco del giunto conico/filettato è già dotato di collari e raccordi.

Il design e l'uso di materiali di alta qualità assicurano tempi di funzionamento lunghi e un'elevata tenuta anti perdite.

Su richiesta, WIKA offre il servizio di assemblaggio delle valvole con strumenti di misura della pressione e altri accessori, offrendo una soluzione pronta per l'installazione (hook-up). Per assicurare la funzionalità del sistema completo sulla soluzione hook-up viene effettuato un test di tenuta aggiuntivo.

Specifiche tecniche

Modello HPFA	
Pressione nominale	<ul style="list-style-type: none"> ■ 15.000 psi [1.034 bar] ■ 20.000 psi [1.379 bar] ■ 60.000 psi [4.136 bar]
Campo di temperatura ammissibile	-55 ... +210 °C [-67 ... +410 °F]
Versione	<ul style="list-style-type: none"> ■ Raccordo a gomito ■ Raccordo a T ■ Raccordo a gomito con filetto maschio e filettatura femmina ¹⁾ ■ Raccordo a T con filetto maschio e filettatura femmina ¹⁾ ■ Raccordo a croce ■ Attacco passante ■ Raccordo antivibrazioni ■ Collare per raccordi ■ Raccordo ■ Niplo ■ Cappuccio di tenuta ■ Tappo cieco
Tipo di collegamento	<ul style="list-style-type: none"> ■ Filettatura femmina/filettatura femmina conforme a ANSI / ASME B1.20.1, codice NPT ■ Filetto maschio/filettatura femmina conforme a ANSI / ASME B1.20.1, codice NPT ■ Raccordo conico/filettato
Dimensioni attacchi	<ul style="list-style-type: none"> ■ ¼ NPT ■ ⅜ NPT ■ ½ NPT ■ Raccordo conico/filettato ¼" ■ Raccordo conico/filettato ⅜" ■ Raccordo conico/filettato ⅜" ■ Raccordo conico/filettato ¾" ²⁾ ■ Raccordo conico/filettato 1" ²⁾
Caratteristiche	Tracciabilità delle parti al 100%

1) Non disponibile per raccordi conici/filettati.

2) La pressione ammissibile massima è limitata a 20.000 psi [1.379 bar].

Materiali

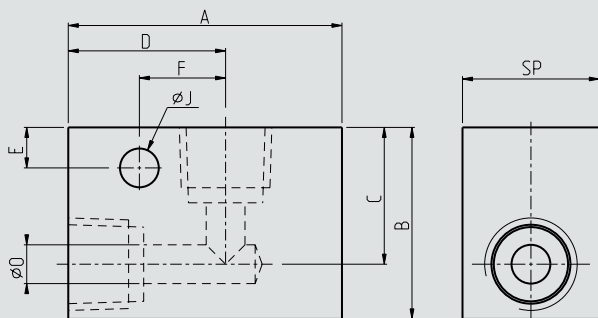
Parti a contatto con il fluido	<ul style="list-style-type: none"> ■ Acciaio inox 316 (1.4401) ■ Acciaio inox 316L (1.4404) ■ Altri materiali a richiesta
Parti non a contatto con il fluido	<ul style="list-style-type: none"> ■ Acciaio inox 316 (1.4401) ■ Acciaio inox 316L (1.4404)

Dimensioni in mm [in]

Attacco filettato conforme a ANSI / ASME B1.20.1, filettatura femmina/filettatura femmina

Raccordo a gomito

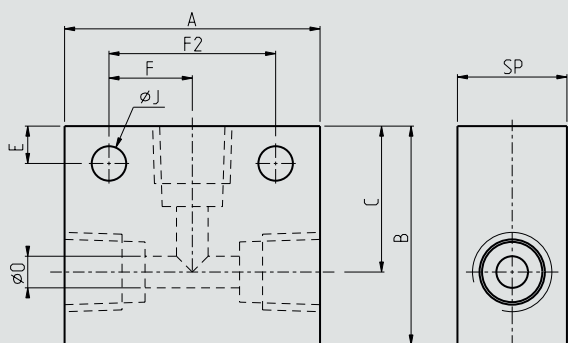
Pressione nominale: 15.000 psi [1.034 bar]



Filettato	Dimensioni in mm [in]								
	A	B	C	D	E	F	J	SP	Orifizio
¼ NPT	38,1 [1,5]	38,1 [1,5]	25,4 [1]	25,4 [1]	6,5 [0,26]	14,5 [0,57]	6 [0,24]	19,05 [0,75]	5,5 [0,22]
⅜ NPT	38,1 [1,5]	38,1 [1,5]	25,4 [1]	25,4 [1]	8 [0,31]	16 [0,63]	7 [0,28]	25,4 [1]	7,5 [0,3]
½ NPT	47,63 [1,88]	47,63 [1,88]	31,75 [1,25]	31,75 [1,25]	9,4 [0,37]	20 [0,79]	9 [0,35]	31,75 [1,25]	9 [0,35]

Raccordo a T

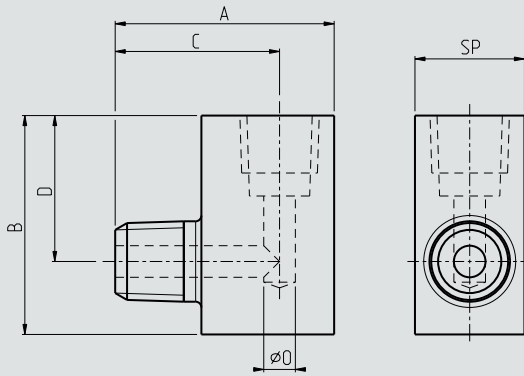
Pressione nominale: 15.000 psi [1.034 bar]



Filettato	Dimensioni in mm [in]								
	A	B	C	E	F	F2	J	SP	Orifizio
¼ NPT	44,45 [1,75]	38,1 [1,5]	25,4 [1]	6,5 [0,26]	14,5 [0,57]	29 [1,14]	6 [0,24]	19,05 [0,75]	5,5 [0,22]
⅜ NPT	50,8 [2]	38,1 [1,5]	25,4 [1]	8 [0,31]	16 [0,63]	32 [1,26]	7 [0,28]	25,4 [1]	7,5 [0,3]
½ NPT	63,5 [2,5]	47,75 [1,88]	31,75 [1,25]	9,4 [0,37]	20 [0,79]	40 [1,57]	9 [0,35]	31,75 [1,25]	9 [0,35]

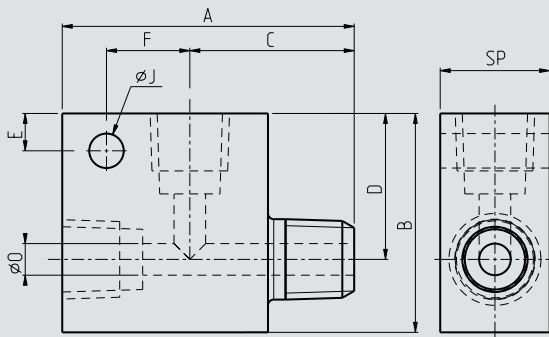
Attacco filettato conforme a ANSI / ASME B1.20.1, filetto maschio/filettatura femmina

Raccordo a gomito con filettatura maschio e femmina
 Pressione nominale: 15.000 psi [1.034 bar]



Filettato	Dimensioni in mm [in]					
	A	B	C	D	SP	Orifizio
¼ NPT	38,1 [1,5]	38,1 [1,5]	28,6 [1,13]	25,4 [1]	19,05 [0,75]	5,5 [0,22]
⅜ NPT	44,45 [1,75]	38,1 [1,5]	31,75 [1,25]	25,4 [1]	25,4 [1]	7,5 [0,3]
½ NPT	57,15 [2,25]	44,45 [1,75]	41 [1,61]	31,75 [1,25]	31,75 [1,25]	9 [0,35]

Raccordo a T con filettatura maschio e femmina
 Pressione nominale: 15.000 psi [1.034 bar]

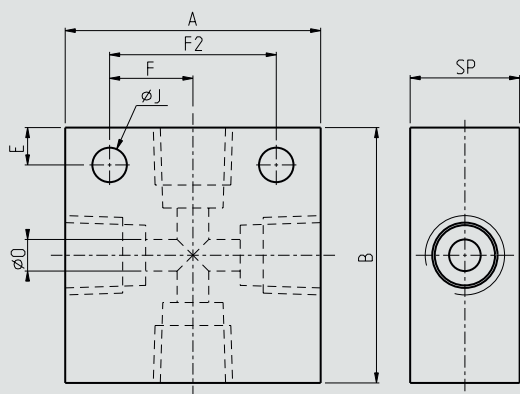


Filettato	Dimensioni in mm [in]								
	A	B	C	D	E	F	J	SP	Orifizio
¼ NPT	50,8 [2]	38,1 [1,5]	28,6 [1,13]	25,4 [1]	6,5 [0,26]	14,5 [0,57]	6 [0,24]	19,05 [0,75]	5,5 [0,22]
⅜ NPT	63,5 [2,5]	38,1 [1,5]	38,1 [1,5]	25,4 [1]	8 [0,31]	16 [0,63]	7 [0,28]	25,4 [1]	7,5 [0,3]
½ NPT	76,2 [3]	47,63 [1,88]	41 [1,61]	31,75 [1,25]	9,5 [0,37]	20 [0,79]	9 [0,35]	31,75 [1,25]	9 [0,35]

Attacco filettato conforme a ANSI / ASME B1.20.1, filettatura femmina/filettatura femmina

Raccordo a croce

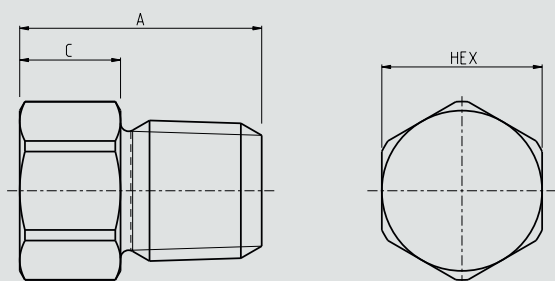
Pressione nominale: 15.000 psi [1.034 bar]



Filettato	Dimensioni in mm [in]							
	A	B	E	F	F2	J	SP	Orifizio
¼ NPT	44,45 [1,75]	44,45 [1,75]	6,5 [0,26]	14,5 [0,57]	29 [1,14]	6 [0,24]	19,05 [0,75]	5,5 [0,22]
⅜ NPT	50,8 [2]	50,8 [2]	8 [0,31]	16 [0,63]	32 [1,26]	7 [0,28]	25,4 [1]	7,5 [0,3]
½ NPT	63,5 [2,5]	63,5 [2,5]	9,4 [0,37]	20 [0,79]	40 [1,57]	9 [0,35]	31,75 [1,25]	9 [0,35]

Tappo cieco

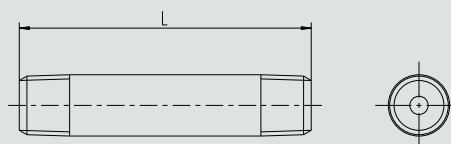
Pressione nominale: 15.000 psi [1.034 bar]



Filettato	Dimensioni in mm [in]		
	A	C	HEX
¼ NPT	24 [0,94]	10 [0,39]	15,90 [5/8"]
⅜ NPT	30 [1,18]	12 [0,47]	19,05 [¾"]
½ NPT	35 [1,38]	14 [0,55]	23,81 [1 5/16"]

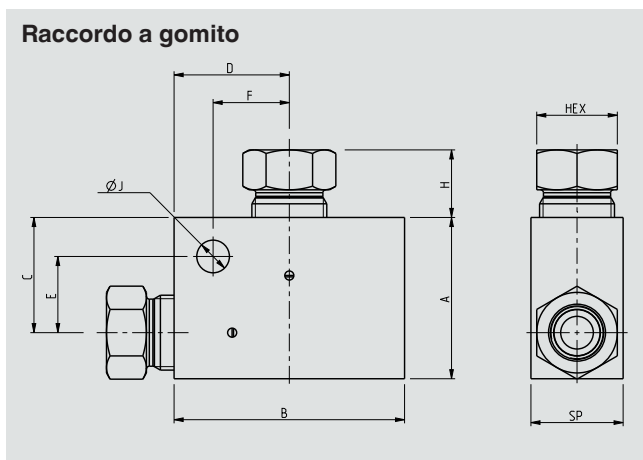
Nipplo per Ø tubi: ½"

Pressione nominale: 15.000 psi [1.034 bar]



Dimensioni in mm [in]
L
69,85 [2 ¾"]
76,2 [3"]
101,6 [4"]
152,40 [6"]
203,2 [8"]
254 [10"]
304,8 [12"]

Raccordo conico/filettato



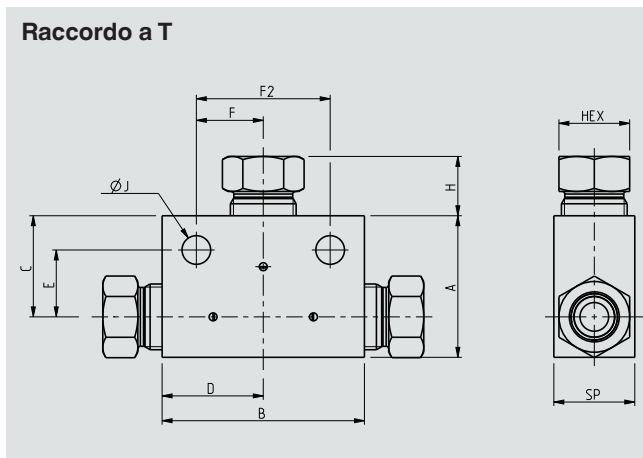
Pressione nominale: 20.000 psi [1.379 bar]

Per Ø esterno	Dimensioni in mm [in]									
	A	B	C	D	E	F	H	J	SP	HEX
¼"	28,45 [11,2]	38,1 [15]	19,05 [7,5]	19,05 [7,5]	12,5 [4,92]	12,5 [4,92]	9,22 [3,63]	6 [2,36]	15,88 [6,25]	12,7 [5]
⅜"	35,05 [13,8]	50,8 [20]	25,4 [10]	25,4 [10]	16 [6,3]	16 [6,3]	12,78 [5,03]	7 [2,76]	19,05 [7,5]	15,87 [6,25]
½"	44,45 [17,5]	63,5 [25]	31,75 [12,5]	31,75 [12,5]	21 [8,27]	21 [8,27]	14,12 [5,56]	9 [3,54]	25,4 [10]	22,2 [8,74]
¾"	57,15 [22,5]	76,2 [30]	38,1 [15]	38,1 [15]	25,4 [10]	25,4 [10]	15,75 [6,2]	11 [4,33]	34,93 [13,75]	28,6 [11,26]
1"	76,2 [30]	104,78 [41,25]	52,4 [20,63]	52,39 [20,63]	35 [13,78]	35 [13,78]	18,3 [7,2]	14 [5,51]	44,45 [17,5]	34,93 [13,75]

Pressione nominale: 60.000 psi [4.136 bar]

Per Ø esterno	Dimensioni in mm [in]									
	A	B	C	D	E	F	H	J	SP	HEX
¼"	38,1 [15]	34,93 [13,75]	25,4 [10]	22,23 [8,75]	20 [7,87]	16,5 [6,5]	14,63 [5,76]	6 [2,36]	25,4 [10]	15,88 [6,25]
⅜"	38,1 [15]	44,45 [17,5]	25,4 [10]	31,75 [12,5]	18,3 [7,2]	17,5 [6,89]	18,68 [7,35]	7 [2,76]	25,4 [10]	20,64 [8,13]
½"	47,63 [18,75]	66,68 [26,25]	28,58 [11,25]	47,63 [18,75]	21 [8,27]	24 [9,45]	26,93 [10,6]	9 [3,54]	38,1 [15]	30,16 [11,87]

Raccordo conico/filettato



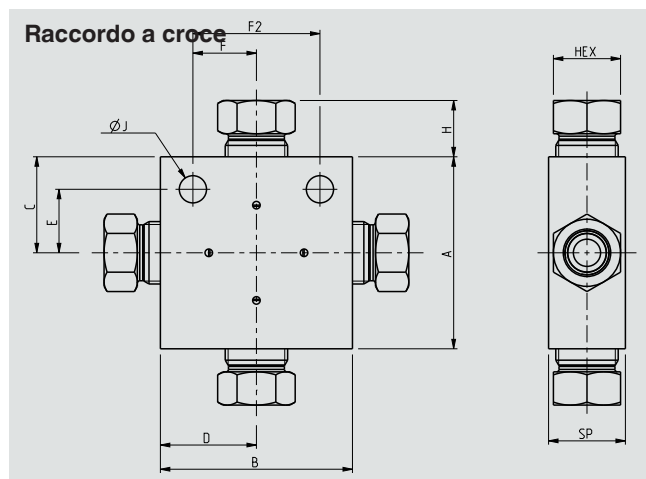
Pressione nominale: 20.000 psi [1.379 bar]

Per Ø esterno	Dimensioni in mm [in]										
	A	B	C	D	E	F	F2	H	J	SP	HEX
¼"	28,45 [11,2]	38,1 [15]	19,05 [7,5]	19,05 [7,5]	12,5 [4,92]	12,5 [4,92]	25 [9,84]	9,22 [3,63]	6 [2,36]	15,88 [6,25]	12,7 [5]
⅜"	35,05 [13,8]	50,8 [20]	25,4 [10]	25,4 [10]	16 [6,3]	16 [6,3]	32 [12,6]	12,78 [5,03]	7 [2,76]	19,05 [7,5]	15,87 [6,25]
½"	44,45 [17,5]	63,5 [25]	31,75 [12,5]	31,75 [12,5]	21 [8,27]	21 [8,27]	42 [16,54]	14,12 [5,56]	9 [3,54]	25,4 [10]	22,2 [8,74]
¾"	57,15 [22,5]	76,2 [30]	38,1 [15]	38,1 [15]	25,4 [10]	25,4 [10]	50,8 [20]	15,75 [6,2]	11 [4,33]	34,93 [13,75]	28,6 [11,26]
1"	76,2 [30]	104,78 [41,25]	52,4 [20,63]	52,4 [20,63]	35 [13,78]	35 [13,78]	70 [27,56]	18,3 [7,2]	14 [5,51]	44,45 [17,5]	34,93 [13,75]

Pressione nominale: 60.000 psi [4.136 bar]

Per Ø esterno	Dimensioni in mm [in]										
	A	B	C	D	E	F	F2	H	J	SP	HEX
¼"	34,93 [13,75]	50,8 [20]	22,23 [8,75]	25,4 [10]	16,5 [6,5]	16,5 [6,5]	33 [12,99]	14,63 [5,76]	6 [2,36]	25,4 [10]	15,88 [6,25]
⅜"	39,69 [15,63]	50,8 [20]	26,99 [10,63]	25,4 [10]	17,5 [6,89]	17,5 [6,89]	35 [13,78]	18,68 [7,35]	7 [2,76]	25,4 [10]	20,64 [8,13]
½"	53,98 [21,25]	66,68 [26,25]	34,93 [13,75]	33,34 [13,13]	24 [9,45]	24 [9,45]	48 [18,9]	26,93 [10,6]	9 [3,54]	38,1 [15]	30,16 [11,87]

Raccordo conico/filettato



Pressione nominale: 20.000 psi [1.379 bar]

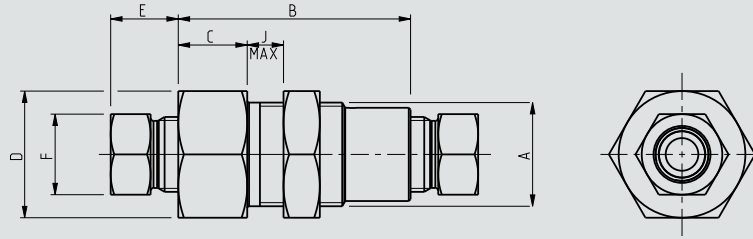
Per Ø esterno	Dimensioni in mm [in]										
	A	B	C	D	E	F	F2	H	J	SP	HEX
¼"	38,1 [15]	38,1 [15]	19,05 [7,5]	19,05 [7,5]	12,5 [4,92]	12,5 [4,92]	25 [9,84]	9,22 [3,63]	6 [2,36]	15,88 [6,25]	12,7 [5]
⅜"	50,8 [20]	50,8 [20]	25,4 [10]	25,4 [10]	16 [6,3]	16 [6,3]	32 [12,6]	12,78 [5,03]	7 [2,76]	19,05 [7,5]	15,87 [6,25]
½"	63,5 [25]	63,5 [25]	31,75 [12,5]	31,75 [12,5]	21 [8,27]	21 [8,27]	42 [16,54]	14,12 [5,56]	9 [3,54]	25,4 [10]	22,2 [8,74]
¾"	76,2 [30]	76,2 [30]	38,1 [15]	38,1 [15]	25,4 [10]	25,4 [10]	50,8 [20]	15,75 [6,2]	11 [4,33]	34,93 [13,75]	28,6 [11,26]
1"	104,78 [41,25]	104,78 [41,25]	52,4 [20,63]	52,4 [20,63]	35 [13,78]	35 [13,78]	70 [27,56]	18,3 [7,2]	14 [5,51]	44,45 [17,5]	34,93 [13,75]

Pressione nominale: 60.000 psi [4.136 bar]

Per Ø esterno	Dimensioni in mm [in]										
	A	B	C	D	E	F	F2	H	J	SP	HEX
¼"	38,1 [15]	50,8 [20]	19,05 [7,5]	25,4 [10]	13 [5,12]	16,5 [6,5]	33 [12,99]	14,63 [5,76]	6 [2,36]	25,4 [10]	15,88 [6,25]
⅜"	50,8 [20]	50,8 [20]	25,4 [10]	25,4 [10]	16 [6,3]	16 [6,3]	32 [12,6]	18,68 [7,35]	7 [2,76]	19,05 [7,5]	15,87 [6,25]
½"	63,5 [25]	63,5 [25]	31,75 [12,5]	31,75 [12,5]	21 [8,27]	21 [8,27]	42 [16,54]	26,93 [10,6]	9 [3,54]	25,4 [10]	30,16 [11,87]

Raccordo conico/filettato

Attacco passante



Pressione nominale: 20.000 psi [1.379 bar]

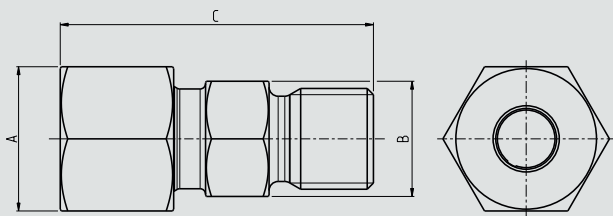
Per Ø esterno	Dimensioni in mm [in]						
	A	B	C	D	E	F	J
¼"	20 [7,87]	48 [18,9]	13,5 [5,31]	25,4 [10]	9,22 [3,63]	12,7 [5]	10 [3,94]
⅜"	23 [9,06]	55 [21,65]	16 [6,3]	30,16 [11,87]	12,78 [5,03]	15,87 [6,25]	10 [3,94]
½"	30 [11,81]	64 [25,2]	19 [7,48]	34,9 [13,74]	14,12 [5,56]	22,2 [8,74]	10 [3,94]

Pressione nominale: 60.000 psi [4.136 bar]

Per Ø esterno	Dimensioni in mm [in]						
	A	B	C	D	E	F	J
¼"	23 [9,06]	50,8 [20]	12,7 [5]	30,16 [11,87]	14,63 [5,76]	15,88 [6,25]	10 [3,94]
⅜"	30 [11,81]	60,33 [23,75]	19 [7,48]	34,9 [13,74]	18,68 [7,35]	20,64 [8,13]	10 [3,94]
½"	43 [16,93]	69,85 [27,5]	25,4 [10]	47,63 [18,75]	26,93 [10,6]	30,16 [11,87]	10 [3,94]

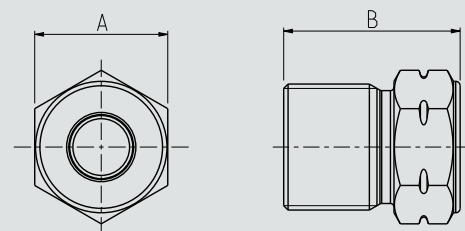
Raccordo antivibrazioni

Pressione nominale: 20.000 psi [1.379 bar]



Raccordo antivibrazioni

Pressione nominale: 60.000 psi [4.136 bar]



DN	Dimensioni in mm [in]		
	A	B	C
¼"	15,88 [6,25]	12,7 [5]	34,5 [13,58]
⅜"	19,05 [7,5]	15,88 [6,25]	38,71 [15,24]
½"	25,4 [10]	22,2 [8,74]	47,69 [18,78]

DN	Dimensioni in mm [in]	
	A	B
¼"	15,88 [6,25]	22 [8,66]
⅜"	20,64 [8,13]	30 [11,81]
½"	30,16 [11,87]	40 [15,75]

Raccordo conico/filettato

Nipplo per Ø tubi: ¼", ⅜", ½"

Pressione nominale: 20.000 psi [1.379 bar] e 60.000 psi [4.136 bar]



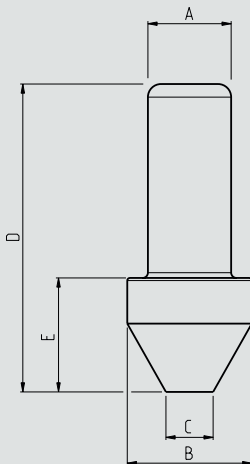
Dimensioni in mm [in]

L
69,85 [2 ¾"] ¹⁾
76,2 [3"] ¹⁾
101,6 [4"]
152,40 [6"]
203,2 [8"]
254 [10"]
304,8 [12"]

1) Non disponibile per Ø tubi: ⅝"

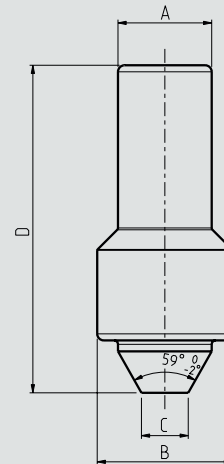
Tappo cieco

Pressione nominale: 20.000 psi [1.379 bar]



Tappo cieco

Pressione nominale: 60.000 psi [4.136 bar]



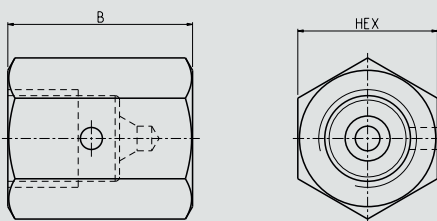
Per Ø esterno	Dimensioni in mm [in]				
	A	B	C	D	E
¼"	6,35 [2,5]	9,5 [3,74]	3,6 [1,42]	23,5 [9,25]	8,7 [3,43]
⅜"	9,5 [3,74]	12,4 [4,88]	6,35 [2,5]	30,5 [12,01]	11,1 [4,37]
½"	14,3 [5,63]	18,3 [7,2]	10,3 [4,06]	40 [15,75]	12,7 [5]
¾"	18,9 [7,44]	23,8 [9,37]	14,3 [5,63]	42 [16,54]	15,4 [6,06]
1"	25,2 [9,92]	31,8 [12,52]	18,3 [7,2]	56,5 [22,24]	20,4 [8,03]

Per Ø esterno	Dimensioni in mm [in]			
	A	B	C	D
¼"	6,35 [2,5]	9,5 [3,74]	3,18 [1,25]	28 [11,02]
⅜"	9,5 [3,74]	12,7 [5]	5,56 [2,19]	37 [14,57]
½"	14,3 [5,63]	20,64 [8,13]	7,14 [2,81]	50 [19,69]

Raccordo conico/filettato

Cappuccio di tenuta

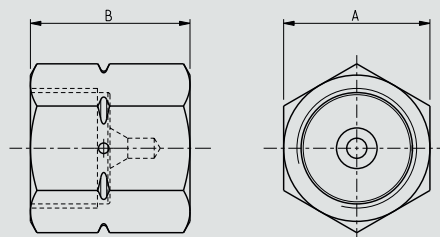
Pressione nominale: 20.000 psi [1.379 bar]



Per Ø esterno	Dimensioni in mm [in]	
	HEX	B
¼"	15,87 [6,25]	21 [8,27]
⅜"	19,05 [7,5]	29 [11,42]
½"	25,4 [10]	35 [13,78]
¾"	34,92 [13,75]	44,5 [17,52]
1"	44,45 [17,5]	57 [22,44]

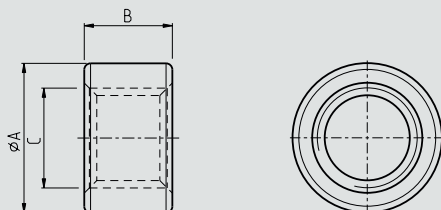
Cappuccio di tenuta

Pressione nominale: 60.000 psi [4.136 bar]



Per Ø esterno	Dimensioni in mm [in]	
	A	B
¼"	19,05 [7,5]	22,23 [8,75]
⅜"	25,4 [10]	31,75 [12,5]
½"	34,93 [13,75]	38,1 [15]

Collare per raccordi



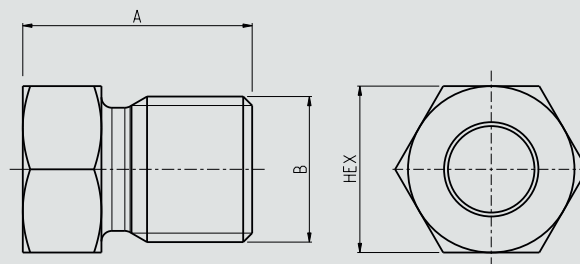
Pressione nominale: 20.000 psi [1.379 bar]

Per Ø esterno	Dimensioni in mm [in]		
	A	B	C
¼"	9,5 [3,74]	5,6 [2,2]	1/4-28 UNF-LH-2B
⅜"	12,4 [4,88]	6,3 [2,48]	3/8-24 UNF-LH-2B
½"	18,4 [7,24]	8 [3,15]	9/16-18 UNF-LH-2B
¾"	23,8 [9,37]	9,6 [3,78]	3/4-16 UNF-LH-2B
1"	31,8 [12,52]	12,9 [5,08]	1-14 UNF-LH-2B

Pressione nominale: 60.000 psi [4.136 bar]

Per Ø esterno	Dimensioni in mm [in]		
	A	B	C
¼"	9,5 [3,74]	9,5 [3,74]	1/4-28 UNF-LH-2B
⅜"	12,7 [5]	13,5 [5,31]	3/8-24 UNF-LH-2B
½"	20,64 [8,13]	15,8 [6,22]	9/16-18 UNF-LH-2B

Raccordo



Pressione nominale: 20.000 psi [1.379 bar]

Per Ø esterno	Dimensioni in mm [in]		
	A	B	HEX
¼"	17,5 [6,89]	7/16-20 UNF-2A	12,7 [5]
⅜"	20,5 [8,07]	9/16-18 UNF-2A	15,87 [6,25]
½"	27 [10,63]	13/16-16 UNF-2A	22,2 [8,74]
¾"	28,5 [11,22]	3/4-14 NPSM	28,6 [11,26]
1"	38,1 [15]	1 3/8-12 UNF-2A	34,93 [13,75]

Pressione nominale: 60.000 psi [4.136 bar]

Per Ø esterno	Dimensioni in mm [in]		
	A	B	HEX
¼"	22 [8,66]	9/16-18 UNF-2A	15,88 [6,25]
⅜"	30 [11,81]	3/4-16 UNF-2A	20,64 [8,13]
½"	40 [15,75]	1 1/8-12 UNF-2A	30,16 [11,87]

Certificati

- Certificato d'ispezione 3.1 conforme a EN 10204 (opzione)
- Certificato dei materiali per tutte le parti a contatto con il fluido ¹⁾

1) Per il tipo di attacco del raccordo conico/filettato, i collari per raccordi e i raccordi non sono compresi nel certificato dei materiali.

Informazioni per l'ordine

Modello / Pressione nominale / Esecuzione / Tipo di attacco / Misura attacco / Materiale / Opzioni

© 03/2022 WIKA Alexander Wiegand SE & Co, tutti i diritti riservati.

Le specifiche tecniche riportate in questo documento rappresentano lo stato dell'arte al momento della pubblicazione.
Ci riserviamo il diritto di apportare modifiche alle specifiche tecniche ed ai materiali.



WIKA Italia Srl & C. Sas
Via Marconi, 8
20044 Arese (Milano)/Italia
Tel. +39 02 93861-1

info@wika.it
www.wika.it