

Valvola di ritegno Modello CV

Scheda tecnica WIKA AC 09.29

Applicazioni

- Industria oil&gas, chimica e petrolchimica, generazione di energia
- Impedisce il riflusso di gas o liquidi in circuiti di misura
- Per sistemi di iniezione, controllo di attuatori, banchi di prova, centraline idrauliche

Caratteristiche distintive

- Fattore di sicurezza 4:1 per parti sotto pressione
- Il design in un pezzo unico riduce i punti di perdita
- Elevata ripetibilità e tenuta a prova di bolla grazie al pistone autocentrante
- Doppia guarnizione con O-ring e cono metallico
- Tenuta anti-perdite testata in accordo alla norma BS6755 / ISO 5208 leakage rate A



Valvola di ritegno, modello CV

Descrizione

Le valvole di ritegno, modello CV, sono state sviluppate per i requisiti dell'industria di processo. Le parti a contatto con il fluido sono particolarmente adatte per applicazioni con gas naturale e fluidi aggressivi ma anche per l'acqua e l'olio idraulico.

La costruzione semplice e robusta con un fattore di sicurezza di 4:1 permette di utilizzare le valvole di ritegno, modello CV, in una grande varietà di applicazioni. Il design della valvola e i materiali della guarnizione di alta qualità assicurano alta durata e tenuta.

L'elemento di tenuta (pistone) dispone di un doppio sistema di tenuta composto da un O-ring elastico e un cono metallico. In caso di contropressione, prima l'O-ring morbido e poi la superficie di tenuta del cono metallico impediscono il riflusso del fluido. Il principio della doppia guarnizione assicura una tenuta affidabile.

Specifiche tecniche

Modello CV	
Normative utilizzate	
Esecuzione	<ul style="list-style-type: none"> ■ ASME B16.34, valvole - flangiate, con filettatura ed estremità a saldare ■ MSS SP-99, valvole per strumenti di misura ■ ASME B1.20.1, filettature gas, uso generale (pollici)
Prove	<ul style="list-style-type: none"> ■ API 598, ispezione e prova valvole ■ ISO 5208, valvole industriali - test in pressione di valvole metalliche ■ MSS SP-61, prova di pressione delle valvole ■ DIN EN 12266-1, prove di pressione, procedure di prova e criteri di accettazione per valvole industriali
Requisiti dei materiali	<ul style="list-style-type: none"> ■ NACE MR0175 / ISO 15156, utilizzo in ambienti che contengono H₂S nella produzione di petrolio e gas ■ NORSOK M-630, specifica per l'utilizzo in tubazioni (Norvegia)
Marcatura	ASME B16.34, valvole - flangiate, con filettatura ed estremità a saldare
Pressione nominale	10.000 psi [690 bar]
Larghezza nominale (DN)	<ul style="list-style-type: none"> ■ ¼" ■ ⅜" ■ ½" ■ ¾" ■ 1"
Diametro del foro della valvola	<ul style="list-style-type: none"> ■ 5 mm [0,197 in] ■ 6 mm [0,236 in] ■ 10 mm [0,394 in]
Limiti di pressione/temperatura (per la membrana, vedere pagina 5)	I limiti della pressione e della temperatura operative dipendono dalla versione e dal materiale delle guarnizioni.
Tipo di collegamento	<ul style="list-style-type: none"> ■ Attacco filettato conforme a ISO 228-1, codice G ■ Attacco filettato conforme a ANSI /ASME B1.20.1, codice NPT ■ Giunto a compressione con anello di fissaggio
Pressione di apertura	20 psi [1,38 bar] ± 30 %
Caratteristiche	<ul style="list-style-type: none"> ■ Tenuta grazie al pistone autocentrante ■ Chiusura a prova di bolla ■ Direzione del flusso contrassegnata sul corpo della valvola ■ Testata idrostaticamente ■ Tracciabilità dei materiali del 100% per parti a contatto con il fluido ■ Le tolleranze ristrette e la molla guidata prevengono inceppamenti e grippaggi del pistone ■ Resistenza contro decompressioni esplosive (guarnizione AED) ■ Pressione di apertura personalizzabile (opzione)

Materiali

Parti a contatto con il fluido

Corpo valvola e giunti, pistone	<ul style="list-style-type: none">■ Acciaio inox 316L ¹⁾■ Duplex F51 (1.4462)■ Super Duplex F55 (1.4501)■ Hastelloy C276 (2.4819)■ Monel 400 (2.4360)■ Acciaio inox 6Mo (1.4547)■ Lega 625 (2.4856)■ Lega 825 (2.4858)
Molla ¹⁾	<ul style="list-style-type: none">■ AISI 302 (1.4310)■ Inconel X-750
Guarnizione ²⁾	<ul style="list-style-type: none">■ NBR, campo di temperatura: -29 ... +120 °C [-20 ... +248 °F]■ FKM ³⁾, campo di temperatura: -46 ... +180 °C [-51 ... +356 °F]■ PTFE, campo di temperatura: -55 ... +210 °C [-67 ... +410 °F]

1) Le valvole di ritegno con parti bagnate in acciaio inox 316L sono dotate di una molla in AISI 302 (1.4310). Altre varianti di materiale contengono una molla in Inconel X-750.

2) Altri materiali disponibili su richiesta

3) Resistenza contro decompressioni esplosive (guarnizione AED)

Design della valvola

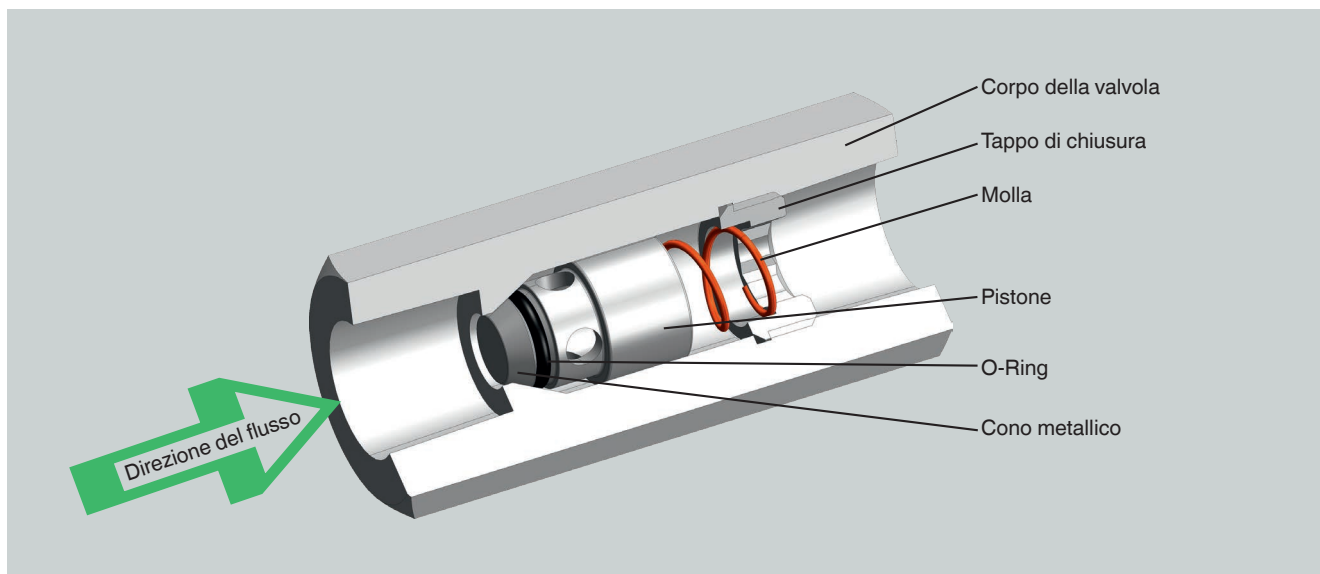
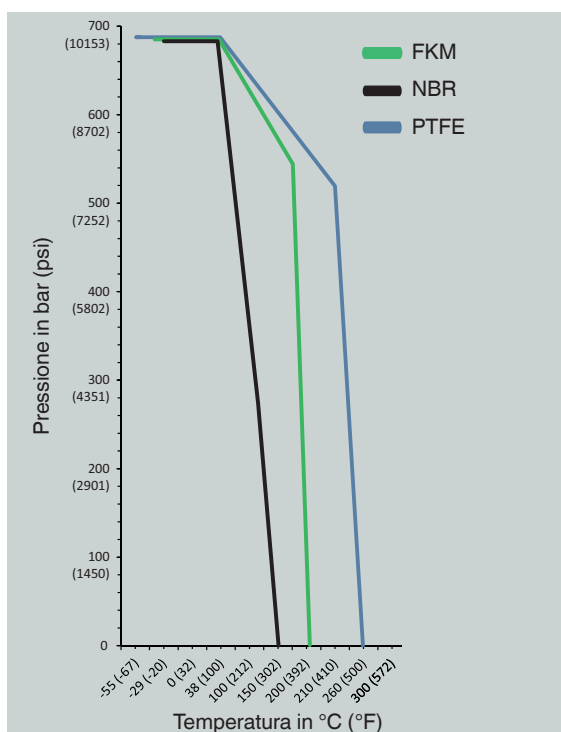


Diagramma pressione e temperatura



	Materiale della guarnizione	Pressione max. consentita in bar a temperatura in °C	Pressione max. consentita in bar a temperatura in °C
Guarnizione	NBR ¹⁾	690 bar a 38°C	10.000 psi a 100°F
		276 bar a 120°C	8.920 psi a 248°F
	FKM ²⁾	690 bar a 38°C	10.000 psi a 100°F
		543 bar a 180°C	7.875 psi a 356°F
	PTFE	690 bar a 38°C	10.000 psi a 100°F
		520 bar a 210°C	7.542 psi a 410°F

1) Gomma acrilonitrile-butadiene

2) Resistenza contro decompressioni esplosive (guarnizione AED)

Per temperature operative permanentemente basse $\leq -55^{\circ}\text{C}$ [$\leq -67^{\circ}\text{F}$], è necessaria un'esecuzione speciale.

Informazioni del produttore e certificazioni

Logo	Descrizione
-	Certificato PMI ¹⁾ (opzione) Tutte le parti a contatto con il fluido

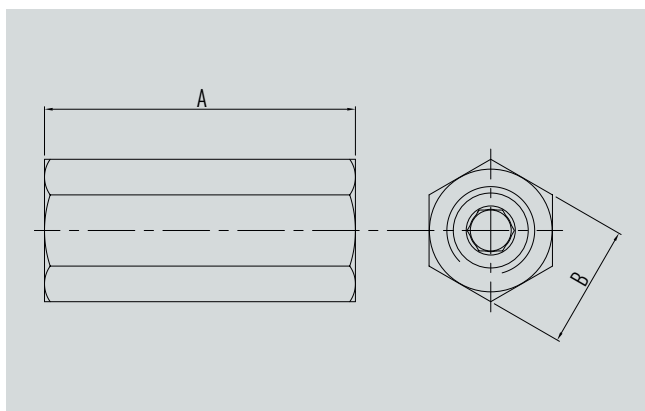
1) Positive Material Identification (PMI)

Certificati

- **Certificato d'ispezione 3.1 conforme a EN 10204 (opzione)**
 - Certificato dei materiali NACE per le parti a contatto con il fluido NACE MR0103/MR0175
 - Conferma delle prove di pressione conforme a API 598 ²⁾

2) Test dell'involucro: durata di 15 s a 1,5 volte la pressione nominale di progetto
Test della sede: durata di 15 s con 6 bar di aria/azoto

Dimensioni in mm [in]



DN	Dimensioni in mm [in]			Cv in galloni US/min	Kv in m ³ /h	Peso in kg [lb]
	A	B	Diametro del foro			
¼"	59 [2,323]	22,2 [0,875]	5 [0,197]	0,53	0,45	0,2 [0,44]
⅜"	64 [2,520]	22,2 [0,875]	6 [0,236]	0,95	0,82	0,3 [0,66]
½"	76 [2,992]	30,2 [1,187]	10 [0,394]	1,70	1,5	0,4 [0,88]
¾"	85 [3,346]	34,9 [1,375]	10 [0,394]	1,70	1,5	0,7 [1,54]
1"	95 [3,740]	44,5 [1,750]	10 [0,394]	1,70	1,5	1,2 [2,65]

Informazioni per l'ordine

Modello / Diametro nominale (DN) / Opzioni

© 05/2020 WIKA Alexander Wiegand SE & Co, tutti i diritti riservati.

Le specifiche tecniche riportate in questo documento rappresentano lo stato dell'arte al momento della pubblicazione.
Ci riserviamo il diritto di apportare modifiche alle specifiche tecniche ed ai materiali.

