

OBSOLETE

Zawór odcinający, do przyrządów do pomiaru ciśnienia Model 910.81, wersja ze stali CrNi

Karta katalogowa AC 09.18

Zastosowanie

- Zawór odcinający i dławiący do ciśnieniowych przyrządów pomiarowych, do pomiaru cieczy, gazów i par
- Dla mediów agresywnych, również w środowisku agresywnym
- Przemysł przetwórczy: budowa maszyn, przemysł chemiczny, petrochemiczny, elektrownie, górnictwo, przemysł morski i ochrona środowiska

Specjalne właściwości

- Pojedynczy zawór odcinający PN 420 DN 5
- Podwójny zawór odcinający PN 420 DN 5
- Wersja z wysokiej jakości stali CrNi

Opis

Zawór odpowiedni jest do odcinania linii impulsowej oraz do montażu przyrządów do pomiaru ciśnienia. Standardowo zawór posiada gwint zewnętrzny i wewnętrzny 1/2 NPT, inne przyłącza dostępne są na zapytanie.

W celu odpowietrzenia instalacji pomiarowej zawór dostępny jest z dodatkowym otworem odpowietrzającym, który podczas transportu jest zaślepiony śrubą (patrz rysunek na następnej stronie).

Podwójny zawór odcinający posiada dodatkowo oddzielny zawór odpowietrzający.

Inne przyłącza procesowe

Przyłącze procesowe

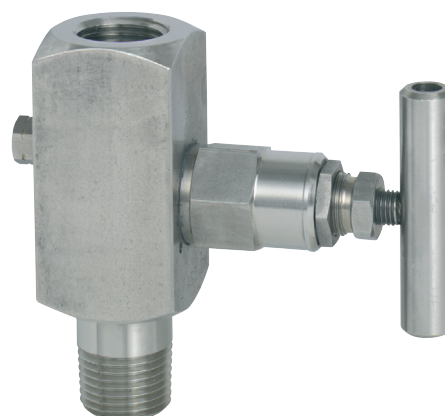
1/2 NPT

Korpus i trzpień zaworu

Stal CrNi 1.4404 / 316L

Konstrukcja drążka

Stal CrNi 1.4401 / 316



Zawór pojedynczy, zew./wew. 1/2 NPT,
PN 420, DN 5

Stożek zaworu

Stal CrNi 1.4571

Uszczelnienie

PTFE (dla temperatury maks.: 200 °C)

Pokrętko

Stal CrNi

Ciśnienie nominalne

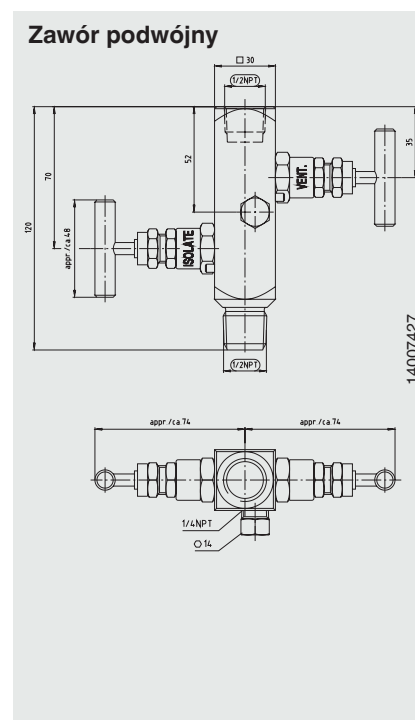
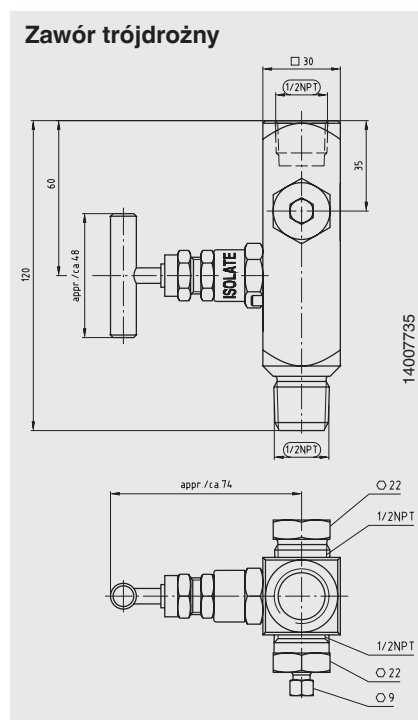
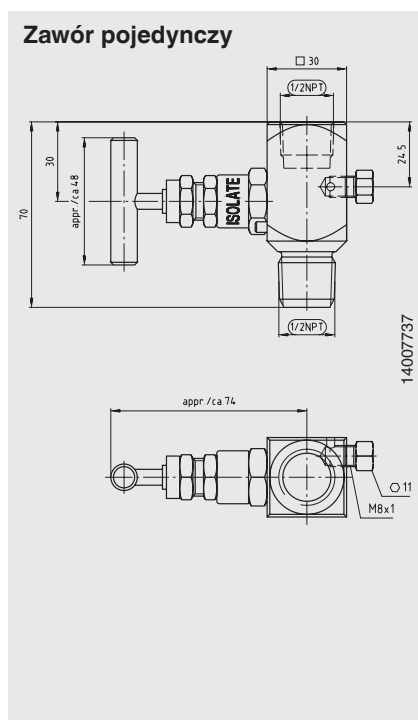
PN 420 bar (6000 psi)

Opcjonalnie

- Ciśnienie nominalne do PN 700 (10.000 psi)
- Certyfikat sprawdzenia 3.1, EN 10204
- Wersja wolna od oleju i smaru
- Wersja z 1/4 NPT
- Materiał specjalny Monel® i Hastelloy®
- Wersja wg NACE
- Ochrona przed ingerencją osób trzecich

| Wersja | Wejście | Wyjście | Odpowietrzenie | Kod modelu |
|------------------|--------------|--------------|----------------|------------|
| Zawór pojedynczy | 1/2 NPT-wew. | 1/2 NPT wew. | śruba | 14007756 |
| | 1/2 NPT-zew. | 1/2 NPT wew. | śruba | 14007737 |
| | 1/2 NPT-zew. | 1/2 NPT zew. | śruba | 14007760 |
| Zawór trójdrożny | 1/2 NPT-zew. | 1/2 NPT wew. | 1/2 NPT | 14007735 |
| | 1/2 NPT wew. | 1/2 NPT wew. | 1/2 NPT | 14007773 |
| Zawór podwójny | 1/2 NPT zew. | 1/2 NPT wew. | 1/4 NPT | 14007427 |
| | 1/2 NPT wew. | 1/2 NPT wew. | 1/4 NPT | 14007733 |

Wymiary w mm



Dane do zamówienia

W przypadku zamówienia proszę podać kod modelu. Dodatkowe opcje dopisać.

© 2007 WIKAL Alexander Wiegand SE & Co. KG, wszelkie prawa zastrzeżone
 Specyfikacje i wymiary podane w niniejszej karcie przedstawiają stan konstrukcyjny aktualny w momencie wydruku.
 Istnieje możliwość wprowadzenia modyfikacji i zmian specyfikacji materiałowej bez wcześniejszego powiadomienia.



WIKAL Polska spółka z ograniczoną odpowiedzialnością sp. k.
 ul. Łęgska 29/35
 87-800 Włocławek
 Tel.: (+48) 54 23 01 100
 Fax: (+48) 54 23 01 101
 E-mail: info@wikapolska.pl
 www.wikapolska.pl