

## Valvole portamanometro da barra per manometri Modello 910.81, versione in acciaio inox

Scheda tecnica WIKA PM 07.05

### Applicazioni

- Valvola di isolamento e strozzamento per manometri, per la misura di liquidi, gas e vapori
- Per fluidi aggressivi, anche in ambienti aggressivi
- Industria di processo, costruzione impianti, chimica e petrolchimica, energia, miniere e piattaforme on-shore ed off-shore, settore ambientale

### Caratteristiche distintive

- Valvola di blocco singolo PN 420 DN 5
- Valvola di blocco e spurgo PN 420 DN 5
- Versioni in acciaio inox d'alta qualità

### Descrizione

Le valvole portamanometro da barra sono impiegate per isolare gli strumenti di misura dal processo. Nelle versioni standard, queste valvole sono corredate di perni filettati interni ed attacchi filettati 1/2" NPT. Altri attacchi sono disponibili a richiesta.

Per lo sfiato della connessione di misura, queste valvole sono corredate di un foro di sfiato, che è sigillato con una vite in fabbrica (vedere i disegni sul retro).

Le valvole di blocco e spurgo hanno in aggiunta una valvola di sfiato separata.

### Versione standard

#### Attacco al processo

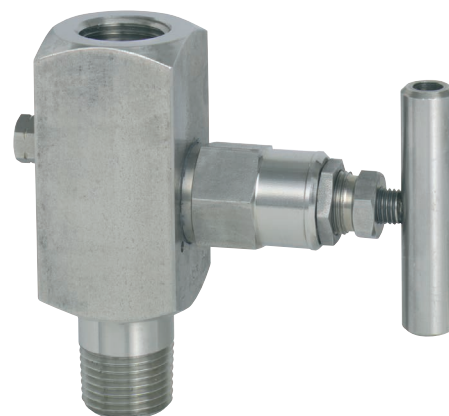
1/2 NPT

#### Corpo della valvola e stelo valvola

sede in metallo, 1.4404 / 316L acciaio inox

#### Bonnet

1.4401 / 316 acciaio inox



Valvole portamanometro da barra a blocco singolo,  
NPT 1/2 maschio/femmina, PN 420, DN 5

#### Cono valvola

Acciaio inox 1.4571

#### Tenuta a baderna

PTFE (per temperature fino a max. 200 °C)

#### Spina


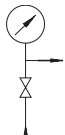

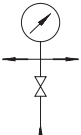

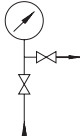
Acciaio inox

#### Pressione nominale

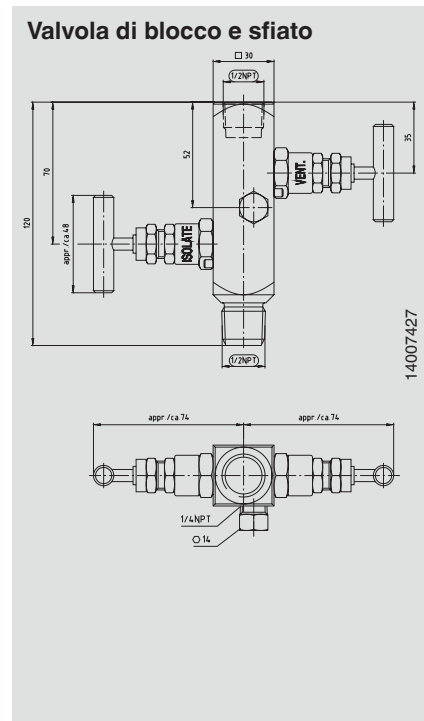
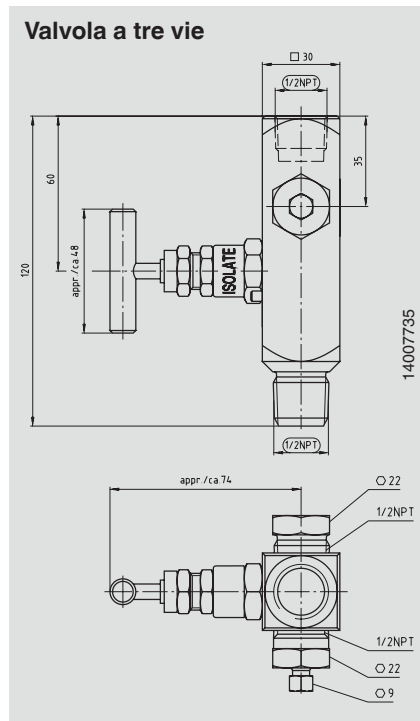
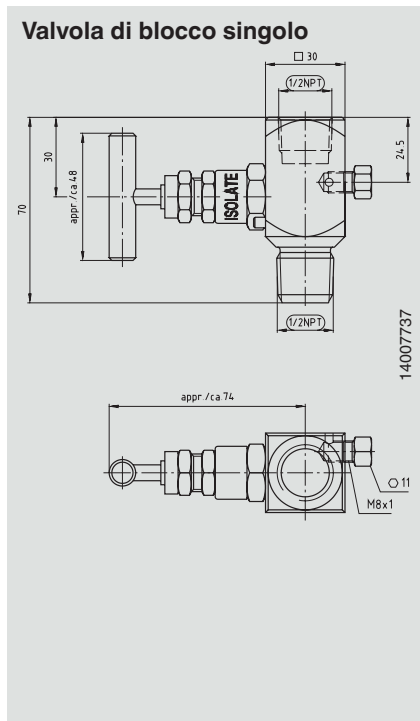
PN 420 bar (6.000 psi)

### Opzioni

- Pressione nominale fino a PN 700 (10.000 psi)
- 3.1 Certificato dei materiali conforme a EN 10204
- Versione esente da olio e grasso per ossigeno
- Versione con 1/4 NPT
- Materiali speciali Monel® e Hastelloy®
- Versione conforme a NACE
- Protezione anti-taccheggio (anche bloccabile)

Versione			Ingresso	Uscita	Sfiato	Codice d'ordine
Valvola di blocco singolo			1/2 NPT femmina	1/2 NPT femmina	Vite	14007756
			1/2 NPT maschio	1/2 NPT femmina	Vite	14007737
			1/2 NPT maschio	1/2 NPT maschio	Vite	14007760
Valvola a tre vie			1/2 NPT maschio	1/2 NPT femmina	1/2 NPT	14007735
			1/2 NPT femmina	1/2 NPT femmina	1/2 NPT	14007773
Valvola di blocco e sfiato			1/2 NPT maschio	1/2 NPT femmina	1/4 NPT	14007427
			1/2 NPT femmina	1/2 NPT femmina	1/4 NPT	14007733

**Dimensioni in mm**



**Informazioni per l'ordine**

Per ordinare il prodotto descritto è sufficiente il numero d'ordine indicato. Eventuali altre opzioni richiedono specifiche supplementari.

© 2007 WIKI Alexander Wiegand SE & Co. KG, tutti i diritti riservati.  
Le specifiche tecniche riportate in questo documento rappresentano lo stato dell'arte al momento della pubblicazione.  
Ci riserviamo il diritto di apportare modifiche alle specifiche tecniche ed ai materiali.



**WIKI Italia Srl & C. Sas**  
Via G. Marconi, 8  
20010 Arese (Milano)/Italia  
Tel. +39 02 93861-1  
Fax +39 02 93861-74  
info@wika.it  
www.wika.it