

Vannes et manifolds massifs Type 910.81, version acier inox

Fiche technique WIKA AC 09.18

Applications

- Vanne d'arrêt et d'étranglement pour instruments de mesure de pression pour la mesure des liquides, gaz et vapeurs
- Pour les fluides agressifs, également dans un environnement agressif
- Industrie du process : construction d'installations, chimie, pétrochimie, centrales de production d'énergie, industrie minière, on-/offshore, secteur de l'environnement

Particularités

- Vanne 1 voie PN 420 DN 5
- Manifold 2 voies PN 420 DN 5
- Exécutions en acier inox de haute qualité

Description

Les vannes et manifolds massifs sont prévus pour être montés sur la ligne process et recevoir des instruments de mesure de pression afin de pouvoir les isoler du process. En standard, ces accessoires possèdent des raccords filetés externes et des filetages de raccordement ½ NPT. D'autres raccords sont disponibles sur demande.

Afin de mettre à l'atmosphère la ligne de mesure, ces vannes et manifolds ont un orifice de mise à l'air additionnel qui est fermé avec une vis à la livraison (voir dessins au verso).

Les manifolds 2 voies ont une vanne de mise à l'atmosphère séparée.

Versión standard

Raccord process

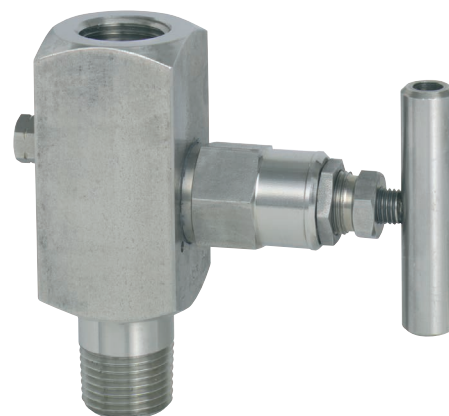
½ NPT

Corps et tige de vanne

Siège métallique, acier inox 1.4404 / 316L

Bonnet

Acier inox 1.4401 / 316



**Vanne 1 voie, massif,
mâle/femelle, ½ NPT, PN 420, DN 5**

Cône de vanne

Acier inox 1.4571

Garniture d'étanchéité

PTFE (pour des températures jusqu'à 200 °C max.)

Robinets

Acier inox

Pression nominale

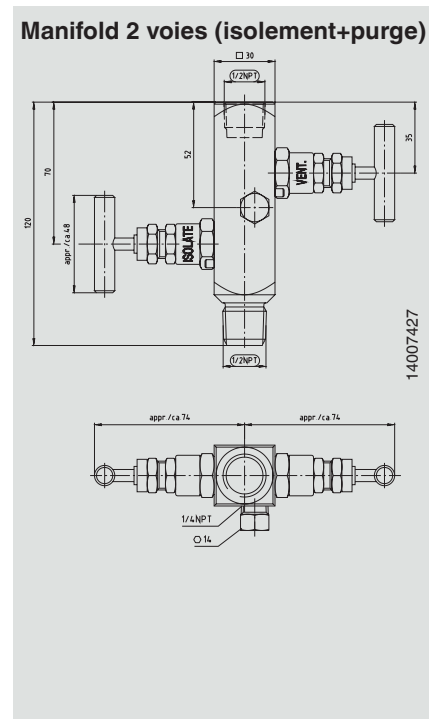
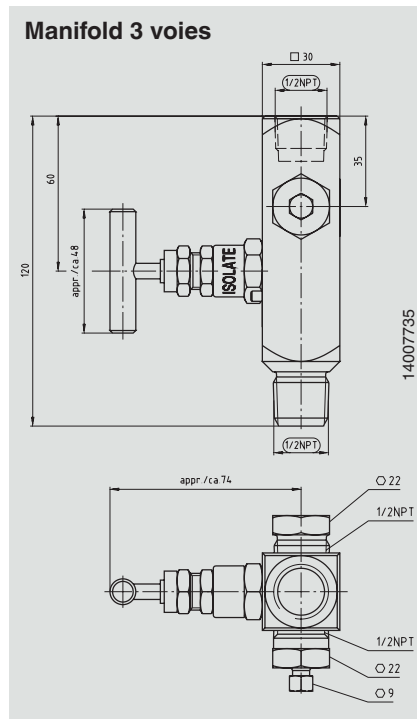
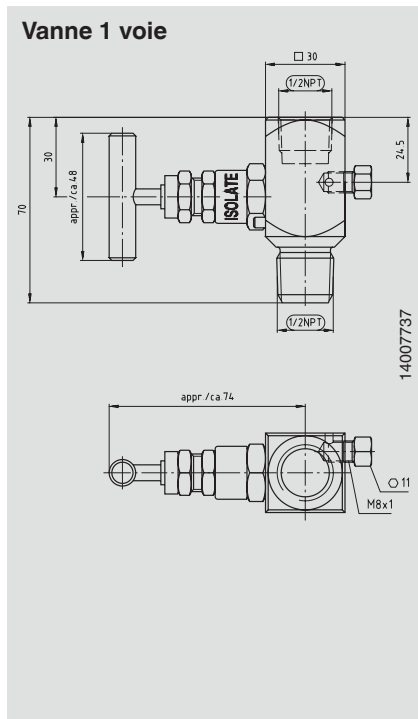
PN 420 bar (6.000 psi)

Options

- Pression nominale jusqu'à PN 700 (10.000 psi)
- Certificat 3.1 matière selon EN 10204
- Version dégraissée pour l'oxygène
- Version avec ¼ NPT
- Matériaux spéciaux Monel® et Hastelloy®
- Version selon NACE
- Protection inviolable (également verrouillable)

Version			Côté process	Côté instrument	Mise à l'air	Code article
Vanne 1 voie			1/2 NPT femelle	1/2 NPT femelle	Vis	14007756
			1/2 NPT mâle	1/2 NPT femelle	Vis	14007737
			1/2 NPT mâle	1/2 NPT mâle	Vis	14007760
Manifold 3 voies			1/2 NPT mâle	1/2 NPT femelle	1/2 NPT	14007735
			1/2 NPT femelle	1/2 NPT femelle	1/2 NPT	14007773
Manifold 2 voies (isolement + purge)			1/2 NPT mâle	1/2 NPT femelle	1/4 NPT	14007427
			1/2 NPT femelle	1/2 NPT femelle	1/4 NPT	14007733

Dimensions en mm



Informations de commande

Pour la commande, l'indication du code article suffit. Indiquer également les options.

© 2007 WIKA Alexander Wiegand SE & Co. KG, tous droits réservés.
 Les spécifications mentionnées ci-dessus correspondent à l'état actuel de la technologie au moment de l'édition du document.
 Nous nous réservons le droit de modifier les spécifications et matériaux.



WIKAI Instruments s.a.r.l.
 95610 Eragny-sur-Oise/France
 Tel. +33 1 343084-84
 Fax +33 1 343084-94
 info@wika.fr
 www.wika.fr