

OBSOLETE

Barstock-Ventil für Druckmessgeräte Typ 910.81, CrNi-Stahl-Ausführung

WIKA Datenblatt AC 09.18

Anwendungen

- Absperr- und Drosselorgan für Druckmessgeräte, zur Messung von Flüssigkeiten, Gasen und Dämpfen
- Für aggressive Messstoffe, auch in aggressiver Umgebung
- Prozessindustrie: Anlagenbau, Chemie, Petrochemie, Kraftwerke, Bergbau, On-/Offshore und im Umweltsektor

Leistungsmerkmale

- Einfachabsperrventil PN 420 DN 5
- Doppelabsperrventil PN 420 DN 5
- Hochwertige CrNi-Stahl-Ausführung

Beschreibung

Barstock-Ventile sind geeignet zum Absperrren der Impulsleitung und zum Anbau von Druckmessgeräten. Standardmäßig haben die Ventile außenliegende Spindelgewinde und Anschlussgewinde ½ NPT, andere Anschlüsse sind auf Anfrage lieferbar.

Zur Entlüftung der Messleitung verfügen die Barstock-Ventile zusätzlich über eine Entlüftungsbohrung, die bei Lieferung mit einer Schraube verschlossen ist (siehe Zeichnungen auf der Rückseite).

Doppelabsperrventile haben außerdem ein separates Entlüftungsventil.

Standardausführung

Prozessanschluss

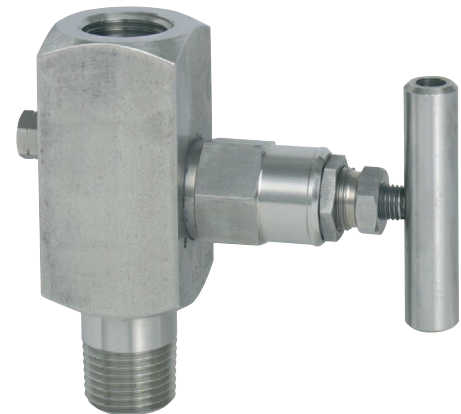
½ NPT

Ventilgehäuse und Ventilspindel

metallischer Sitz, CrNi-Stahl 1.4404 / 316L

Spindelführung

CrNi-Stahl 1.4401 / 316



**Barstock-Einfachabsperrventil,
Zapfen/Muffe ½ NPT, PN 420, DN 5**

Ventilkegel

CrNi-Stahl 1.4571

Stopfbuchsenpackung

PTFE (für Temperaturen bis max. 200 °C)

Knebelgriff

CrNi-Stahl

Nennndruck

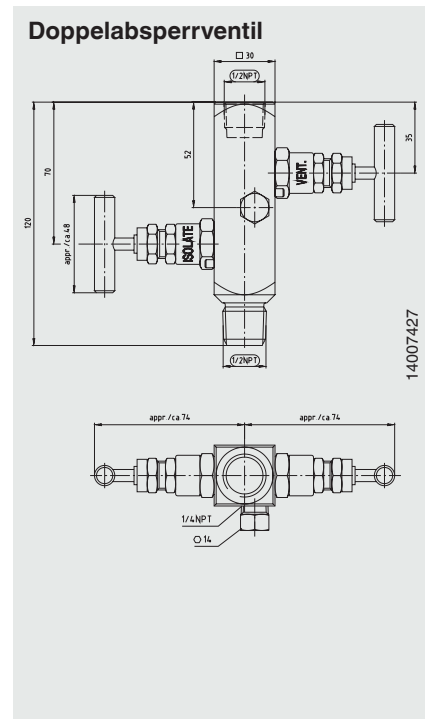
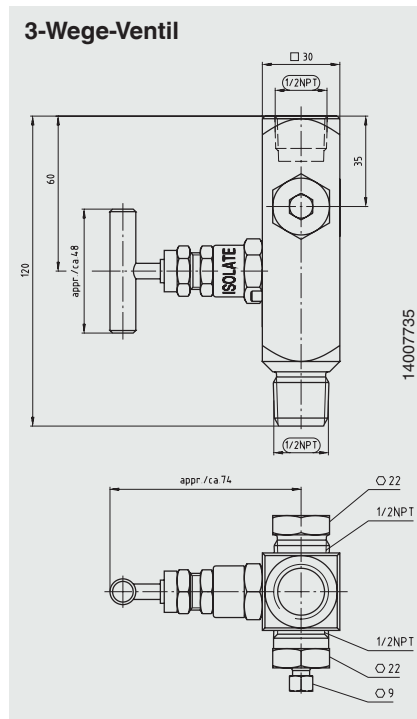
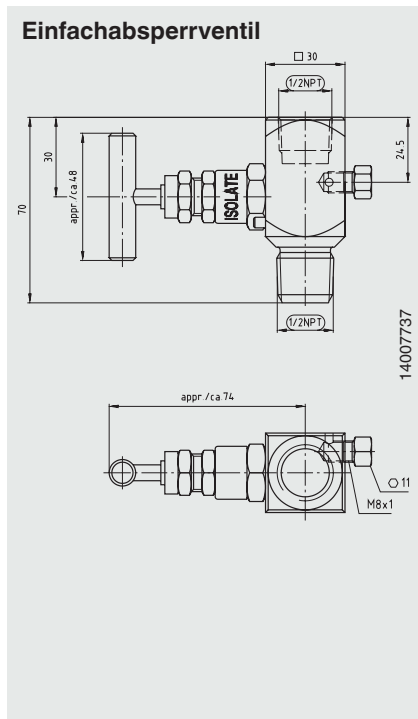
PN 420 bar (6.000 psi)

Optionen

- Nennndruck bis PN 700 (10.000 psi)
- Materialprüfzeugnis 3.1, EN 10204
- Öl- und fettfreie Ausführung für Sauerstoff
- Ausführung mit ¼ NPT
- Sonderwerkstoffe Monel® und Hastelloy®
- Ausführung nach NACE
- Betätigungsschutz (auch abschließbar)

Ausführung			Eingang	Ausgang	Entlüftung	Bestell-Nr.
Einfachabsperrventil			1/2 NPT-innen	1/2 NPT innen	Schraube	14007756
			1/2 NPT-außen	1/2 NPT innen	Schraube	14007737
			1/2 NPT-außen	1/2 NPT außen	Schraube	14007760
3-Wege-Ventil			1/2 NPT-außen	1/2 NPT innen	1/2 NPT	14007735
			1/2 NPT innen	1/2 NPT innen	1/2 NPT	14007773
Doppelabsperrventil			1/2 NPT außen	1/2 NPT innen	1/4 NPT	14007427
			1/2 NPT innen	1/2 NPT innen	1/4 NPT	14007733

Abmessungen in mm



Bestellangaben

Für die Bestellung ist die Angabe der Bestellnummer ausreichend. Optionen zusätzlich benennen.

© 2007 WIKA Alexander Wiegand SE & Co. KG, alle Rechte vorbehalten.
Die in diesem Dokument beschriebenen Geräte entsprechen in ihren technischen Daten dem derzeitigen Stand der Technik.
Änderungen und den Austausch von Werkstoffen behalten wir uns vor.