

Transmissor de pressão diferencial Modelo DPT-20

WIKA folha de dados PE 86.22



para outras aprovações,
veja a página 8



Aplicações

- Indústria de processo
- Indústria química
- Indústria petroquímica
- Indústria alimentícia
- Fabricante de máquinas e equipamentos

Características especiais

- Alta exatidão de medição
- Faixas de medição livremente rangeáveis
- Desenvolvido de acordo com os requisitos SIL 2
- Sete variações de invólucro
- Configuração através de DTM (Device Type Manager) conforme o conceito FDT (Field Device Tool) (p. ex.: PACTware™)

Descrição

O modelo DPT-20, com seus sinais de saída de 4 ... 20 mA, 4 ... 20 mA HART®, FOUNDATION™ Fieldbus ou PROFIBUS® PA, combinados com o tipo de proteção de ignição de invólucro à prova de chamas ou segurança intrínseca, é ideal para aplicação em sistemas apropriados. O desenvolvimento do transmissor de acordo com as exigências do SIL (Nível Integrado de Segurança) IEC 61508 também o torna aplicável para plantas com requisitos especiais de segurança.

Versátil em aplicação

O modelo DPT-20 é adequado para muitos requisitos de medição industrial, como medição de vazão usando transdutores de pressão diferencial, medição de nível em tanques abertos ou fechados ou monitoramento de filtro e bomba. Com selos diafragma instalados, o modelo DPT-20 é apropriado também para condições extremas. Como resultado das faixas de medição disponíveis de -10 ... +10 mbar a -16 ... +16 bar [-0,15 ... +0,15 psi a -240 ... +240 psi] e uma limitação de pressão estática de até 400 bar [5.800 psi], o instrumento pode ser usado em quase todas as aplicações. O



Transmissor de pressão diferencial modelo DPT-20

processamento interno do sinal em combinação com sensores testados, garante uma alta exatidão e estabilidade de longo prazo.

Sete variações de invólucros estão disponíveis para garantir uma ótima solução em todas as áreas de aplicação. A caixa pode ser girada 330° e está disponível em plástico, alumínio e aço inoxidável.

Para as amplas necessidades das indústrias alimentícia e farmacêutica, está disponível uma caixa eletropolida em aço inoxidável 316L.

Fácil configuração e operação

Serviço e configurações do instrumento é realizado usando visor opcional e módulo de operação, que pode ser adaptado em quatro posições. O menu é intuitivo, com uma estrutura simples e auto-explicativa, o mesmo está disponível em vários idiomas. Como alternativa, os parâmetros podem ser configurados através do software PACTware™ sem custos adicionais. Um DTM específico do instrumento permite uma fácil integração nos sistemas de controle de processos correspondentes.

Especificações

Especificações de exatidão		
O desvio de medição é determinado utilizando-se o método do ponto limite IEC 62828/IEC 61298 ¹⁾		
Pressão diferencial	Faixas de medição 10 e 30 mbar [0,15 e 0,45 psi]	<ul style="list-style-type: none"> ■ TD ≤ 5:1 ±0,1 % da faixa de medição ■ TD > 5:1 ±0,02 % x TD
	Faixa de medição 100 e 500 mbar [1,5 e 7,5 psi]	<ul style="list-style-type: none"> ■ Até TD 10:1 ±0,065 % da faixa de medição ■ TD > 10:1 ±0,035 % + 0,01 % x TD
	Faixa de medição 3 bar [45 psi]	<ul style="list-style-type: none"> ■ Até TD 10:1 ±0,065 % da faixa de medição ■ > TD 10:1 ±0,015 % + 0,005 % x TD
	Faixa de medição 16 bar [240 psi]	<ul style="list-style-type: none"> ■ Até TD 10:1 ±0,065 % da faixa de medição ■ > TD 10:1 ±0,035 % + 0,01 % x TD
Pressão estática	< ±0,1 % (não é possível escalonar com pressão estática)	
Ajustabilidade, pressão diferencial		
Valor de pressão do ponto zero	-120 ... +120 % da faixa de medição nominal (com -100 ... +100 mbar [-1,5 ... +1,5 psi] faixa de medição, 100 mbar [1,5 psi] é a faixa de medição nominal)	
Valor de pressão da faixa de medição	Ponto zero + (-240 ... +240 %)	
Ajustabilidade, nível		
Valor percentual	-10 ... +100 %	
Valor de pressão	-120 ... +120 %	
Ajustabilidade, fluxo		
Valor de pressão do ponto zero	-120 ... +120 %	
Valor de pressão da faixa de medição	-120 ... +120 %	
Influência da posição de montagem	< 0,35 mbar [0,003 psi] por 10° de inclinação a partir da vertical	
Influência do meio e da temperatura ambiente		
-10 ... +60 °C [14 ... 140 °F]	Faixa de medição 10 mbar [0,15 psi]	< ±0,15 % + 0,2 % x TD
	Faixa de medição 30 mbar [0,45 psi]	< ±0,15 % + 0,1 % x TD
	Faixa de medição 100 mbar [1,5 psi]	< ±0,15 % + 0,15 % x TD
	Faixa de medição 500 mbar [7,5 psi]	< ±0,15 % + 0,05 % x TD
	Faixa de medição 3 bar [45 psi]	< ±0,15 % + 0,05 % x TD
	Faixa de medição 16 bar [240 psi]	< ±0,15 % + 0,15 % x TD
-40 ... -10 °C [-40 ... +14 °F] / 60 ... 85 °C [140 ... 185 °F]	Faixa de medição 10 mbar [0,15 psi]	< ±0,4 % + 0,3 % x TD
	Faixa de medição 30 mbar [0,45 psi]	< ±0,2 % + 0,15 % x TD
	Faixa de medição 100 mbar [1,5 psi]	< ±0,15 % + 0,2 % x TD
	Faixa de medição 500 mbar [7,5 psi]	< ±0,2 % + 0,06 % x TD
	Faixa de medição 3 bar [45 psi]	< ±0,2 % + 0,06 % x TD
	Faixa de medição 16 bar [240 psi]	< ±0,15 % + 0,2 % x TD
Estabilidade a longo prazo		
Pressão diferencial	<ul style="list-style-type: none"> ■ < 0,065 % x TD (1 ano) ■ < 0,1 % x TD (5 anos) ■ < 0,15 % x TD (10 anos) 	
Pressão estática	<ul style="list-style-type: none"> ■ < ±0,065 % (1 ano) ■ < ±0,1 % (5 anos) ■ < ±0,15 % (10 anos) 	
Variação térmica do ponto zero e faixa de saída, dependendo da pressão estática		
Faixas de medição 10 e 30 mbar [0,15 e 0,45 psi]	À pressão nominal	40 bar [600 psi]
	Influência no ponto zero	< ±0,1 % x TD
	Influência na faixa de medição	< ±0,1 %

Especificações de exatidão		
Faixas de medição 100 e 500 mbar [1,5 e 7,5 psi]	À pressão nominal	160 bar [2.400 psi]
	Influência no ponto zero	< ±0,1 % x TD
	Influência na faixa de medição	< ±0,1 %
Faixas de medição 3 e 16 bar [45 e 240 psi]	À pressão nominal	400 bar [5.800 psi]
	Influência no ponto zero	< ±0,25 % x TD
	Influência na faixa de medição	< ±0,25 %
Varição térmica	Variação da saída de corrente com sinais de 4 ... 20 mA: 0,05 % conforme 10 K, a 20 °C [68 °F] (no máximo 0,15 % da escala definida) na faixa de temperatura ambiente -40 ... +80 °C [-40 ... +176 °F]	
Condições de referência (conforme IEC 61298-1)		
Temperatura	+18 ... +30 °C [64 ... 86 °F]	
Pressão de ar	860 ... 1.060 mbar [86 ... 106 kPa, 12,5 ... 15,4 psig]	
Umidade do ar	45 ... 75 % r. h.	
Determinação da curva característica	Método de terminal conforme IEC 61298-2	
Curva característica	Linear	
Referência da posição de montagem	Vertical, ou seja, módulo do processo vertical (as conexões ficam na lateral)	

1) Inclui a não-linearidade após o método de terminal, histerese e não-repetibilidade, conforme IEC 62828.

2) Inclui não-linearidade, histerese, não-repetibilidade, variação térmica do ponto zero e efeito da pressão estática ($P_{stat} = 70$ bar) na faixa de temperatura -10 ... +60 °C [14 ... 140 °F].

URL = faixa de medição básica

TD = rangeabilidade; rangeabilidade = faixa de medição básica : faixa de medição rangeada

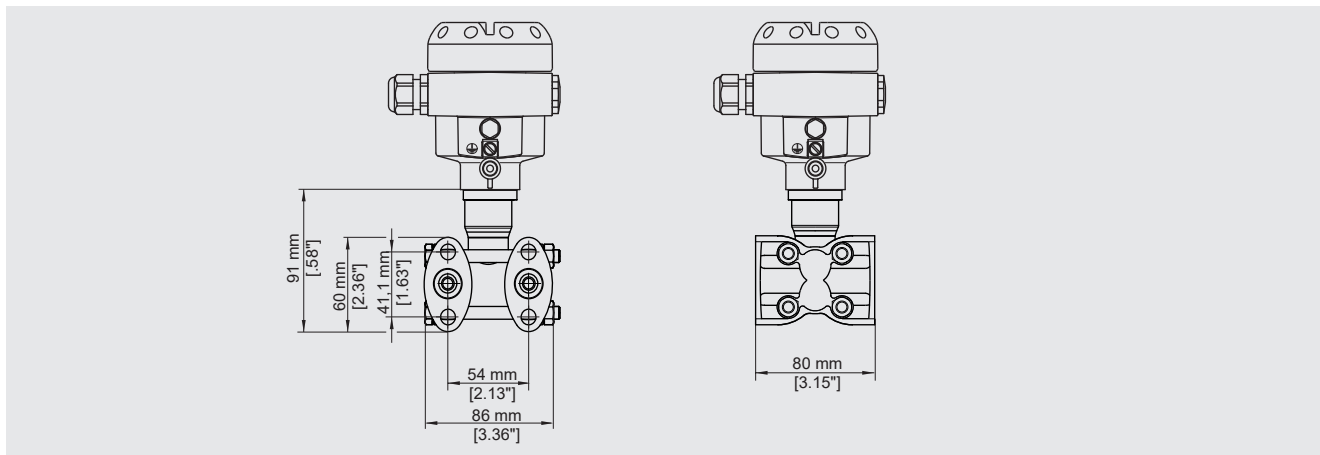
Faixa de medição						
Faixa de medição ¹⁾	-10 mbar ... +10 mbar [-0,15 ... +0,15 psi]	-30 mbar ... +30 mbar [-0,45 ... +0,45 psi]	-100 mbar ... +100 mbar [-1,5 ... +1,5 psi]	-500 mbar ... +500 mbar [-7,5 ... +7,5 psi]	-3 bar ... +3 bar [-45 ... +45 psi]	-16 bar ... +16 bar [-240 ... +240 psi]
Máxima pressão de operação	40 bar [600 psi]		160 bar [2.400 psi] (opção: 400 bar [5.800 psi])			
Menor pressão estática ²⁾	1 mbar abs. [0,015 psi], com aplicação para oxigênio, a pressão estática não deve ficar abaixo de 10 mbar abs. [0,15 psi]					
Relação de rangeabilidade	A rangeabilidade máxima permitida é ilimitada (recomenda-se um máximo de 20:1)					
Sobrecarga, em um lado	40 bar [600 psi]		160 bar [2.400 psi] (opção: 400 bar [5.800 psi])			
Sobrecarga, nos dois lados	60 bar [900 psi]		240 bar [6.300 psi] (opção: 630 bar [9.100 psi])			

1) Outras faixas de medição são configuráveis através da respectiva rangeabilidade.

2) Válido nas condições de referência conforme IEC 62828.

Conexão ao processo

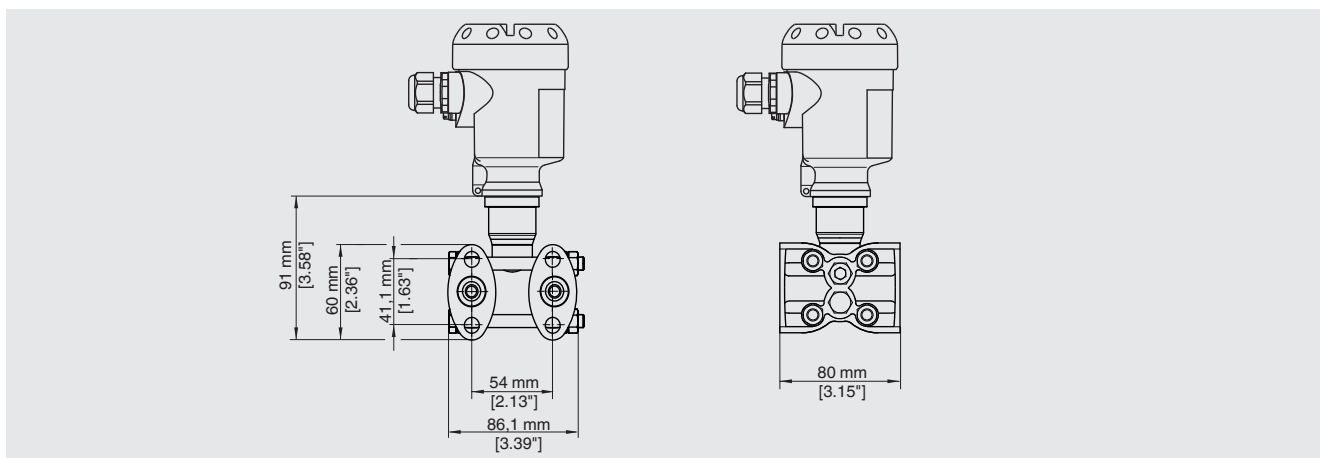
Flange oval, conexão ¼-18 NPT



Conexão	Montagem	Material	Equipamento
¼-18 NPT IEC 61518	7/16-20 UNF	AISI 316L (1.4404)	2 válvulas de alívio ¹⁾
¼-18 NPT IEC 61518	7/16-20 UNF	Hastelloy C276 (2.4819)	2 válvulas de alívio ¹⁾

1) Material: AISI 316L (1.4404)

Flange oval, conexão ¼-18 NPT



Conexão	Montagem	Material	Equipamento
¼-18 NPT IEC 61518	7/16-20 UNF	AISI 316L (1.4404)	2 válvulas de alívio, 4 plugues roscados ¹⁾
¼-18 NPT IEC 61518	7/16-20 UNF	Hastelloy C276 (2.4819)	2 válvulas de alívio, 4 plugues roscados ¹⁾

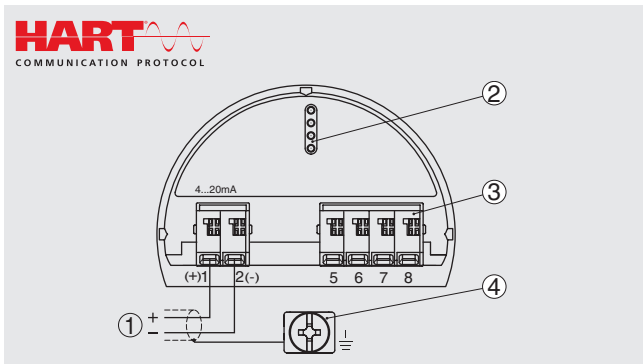
1) Material: AISI 316L (1.4404)

Para sistemas de medição com selo diafragma, montados diretamente ou por meio de capilares, a WIKA utiliza conexões ao processo especiais, que apresentam um desempenho superior com volume otimizado.

Sinal de saída			
Tipo de sinal	4 ... 20 mA, 2 fios, (opção: 4 ... 20 mA, 2 fios com sinal de comunicação sobreposto HART®, FOUNDATION™ Fieldbus, PROFIBUS® PA)		
Carga máxima permissível	$R_A = (U_B - U_{Bmin})/0,023 \text{ A}$		
Tempo inativo (Dead Time)	<ul style="list-style-type: none"> ■ 160 ms (10 e 30 mbar [0,15 e 0,45 psi]) ■ 130 ms (faixas de medição restantes) 		
Constante temporal (90 %)	<ul style="list-style-type: none"> ■ 115 ms (10 e 30 mbar [0,15 e 0,45 psi]) ■ 95 ms (100 mbar [1,5 psi]) ■ 75 ms (500 mbar [7,5 psi]) ■ 60 ms (3 bar [45 psi] e 16 bar [240 psi]) 		
Amortecimento (63 % da variável de entrada)	0 ... 999 s, ajustável		
Desvio por interferência	Campos fortes e de alta frequência podem influenciar a saída de corrente com 4 ... 20 mA, dentro do escopo da EN 61326-1, em até ±80 µA.		
Fonte de tensão			
Fonte de alimentação	4 ... 20 mA	Luz de fundo inativa	DC 11 ... 35 V
		Luz de fundo ativa	DC 16 ... 35 V
	4 ... 20 mA com um sinal de comunicação HART® sobreposto	Luz de fundo inativa	DC 11 ... 35 V
		Luz de fundo ativa	DC 16 ... 35 V
	PROFIBUS® PA (máx. 32 instrumentos BUS)	Luz de fundo inativa	DC 9 ... 32 V
		Luz de fundo ativa	DC 13,5 ... 32 V
	FOUNDATION™ Fieldbus (máx. 32 instrumentos BUS)	Luz de fundo inativa	DC 9 ... 32 V
		Luz de fundo ativa	DC 13,5 ... 32 V
Segurança elétrica	Categoria de sobretensão III, grau de proteção II		

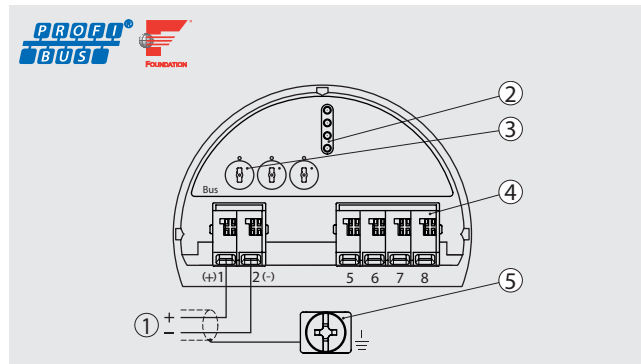
Conexão elétrica			
Terminais com molas	Seção transversal	<ul style="list-style-type: none"> ■ Fio: 0,2 ... 2,5 mm² (AWG 24 ... 14) ■ Fio com emenda final: 0,2 ... 1,5 mm² (AWG 24 ... 16) 	
Prensa-cabos M20 x 1,5			
Vedado com plugue cego			
Plástico, PA	Vedação	NBR	
	Diâmetro do cabo	<ul style="list-style-type: none"> ■ 5 ... 9 mm [0,2 ... 0,35 pol] ■ 6 ... 12 mm [0,24 ... 0,47 pol] ■ 10 ... 14 mm [0,39 ... 0,55 pol] 	
Latão niquelado	Vedação	NBR	
	Diâmetro do cabo	<ul style="list-style-type: none"> ■ 5 ... 9 mm [0,2 ... 0,35 pol] ■ 6 ... 12 mm [0,24 ... 0,47 pol] 	
Aço inoxidável	Vedação	NBR	
	Diâmetro do cabo	7 ... 12 mm [0,28 x 0,47 pol]	
Prensa-cabos ½ NPT			
Vedado com plugue cego			
Plástico, PA	Diâmetro do cabo	■ 5 ... 9 mm [0,2 x 0,35 pol]	
		■ 6 ... 12 mm [0,24 ... 0,47 pol]	
		■ 10 ... 14 mm [0,39 ... 0,55 pol]	
Latão niquelado	Diâmetro do cabo	■ 5 ... 9 mm [0,2 ... 0,35 pol]	
		■ 6 ... 12 mm [0,24 ... 0,47 pol]	
Segurança elétrica	Proteção contra polarização invertida		

Compartimento de conexão para invólucro de câmara única



4 ... 20 mA / HART®

①	Fonte de alimentação / sinal de saída
②	Interface do indicador digital
③	Terminais de conexão para mostrador externo e unidade de operação ¹⁾
④	Terminal aterrado para blindagem de cabo



Fieldbus PROFIBUS® PA / FOUNDATION™

①	Fonte de alimentação / sinal de saída
②	Interface do indicador digital
③	<ul style="list-style-type: none"> ■ Para PROFIBUS® PA: Ajuste das definições Profibus via 3 contatos ■ Para chave de simulação FOUNDATION™ Fieldbus (1 = operação com liberação de simulação)
④	Terminais de conexão para mostrador externo e unidade de operação ¹⁾
⑤	Terminal aterrado para blindagem de cabo

1) Não para sinal de saída 4 ... 20 mA

Material

Material (partes molhadas)

Conexão ao processo	316L (1.4404) (opção: Hastelloy C276 (2.4819))
Diafragma	316L (1.4435) (opção: Hastelloy C276 (2.4819))
Vedação	FKM (opção: EPDM, cobre)

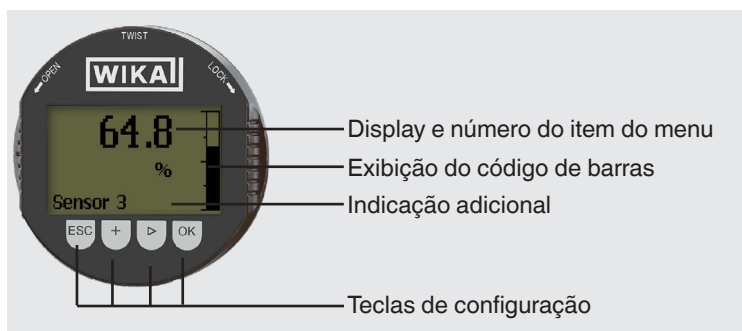
Material de caixa

Invólucro de câmara única, plástico	PBT, poliéster
Invólucro de câmara única, alumínio	Alumínio AISi10Mg fundido, revestido a pó em base PE
Caixa de câmara única, aço inoxidável fundido	Aço inoxidável 316L
Invólucro de câmara única, aço inoxidável eletropolido, embutido	Aço inoxidável 316L
Invólucro de câmara dupla, plástico	PBT, poliéster
Invólucro de câmara dupla, alumínio	Alumínio AISi10Mg fundido, revestido a pó em base PE
Caixa de câmara dupla, aço inoxidável fundido	Aço inoxidável 316L

Meio para transmissão de pressão ¹⁾ Óleo de silicone (óleo halogenado para aplicações de oxigênio)

1) Com aplicação para oxigênio ou quando se utiliza óleo halogenado, a pressão estática não deve ser inferior a 10 mbar abs. [0,15 psi].

Display e unidade de operação

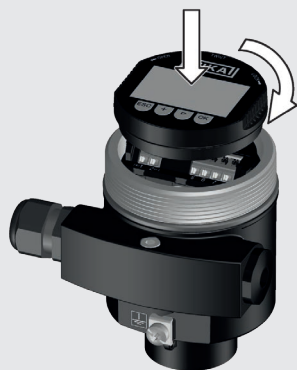


Display e unidade de operação

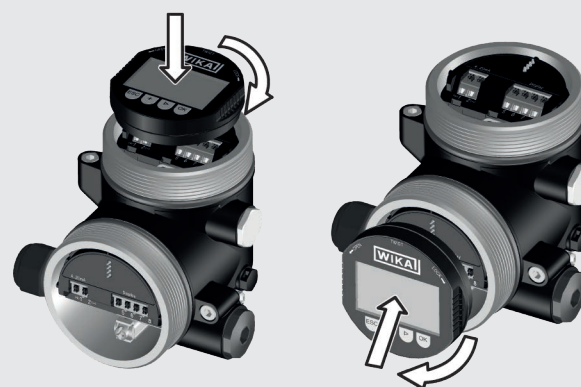
Luz de fundo	Sim			
Fundo	Cinza, dígitos pretos			
Atualizável	Sim (para outros números, veja "Acessórios")			
Idiomas do menu	Alemão Inglês Francês Espanhol	Polonês Italiano Alemão Japonês	Chinês Russo Português Checo	Turco
Tamanho do display	Display de valor medido de 5 dígitos, ajustável (opção: exibição de gráfico de barras) Máx. 5 dígitos, tamanho 7 x 13 mm [0,28 x 0,51 pol]			
Grau de proteção (código IP) conforme IEC 60529	<ul style="list-style-type: none"> ■ IP20 (solto) ■ IP40 (instalado sem tampa) 			
Material	Invólucro de ABS, visor de filme de poliéster			

Posições de montagem

Invólucro de câmara única




Invólucro de câmara dupla



Condições de operação		
Faixa de temperatura permitida		
Ambiente	<ul style="list-style-type: none"> ■ -40 ... +80 °C [-40 ... +176 °F] (sem display) ■ -20 ... +70 °C [-4 ... +158 °F] (com display) 	
Armazenamento e transporte	-60 ... +80 °C [-40 ... +176 °F]	
Restrições em relação à temperatura de processo devido ao material de vedação		
FKM	-20 ... +85 °C [-4 ... +185 °F]	
EPDM, cobre	-40 ... +85 °C [-40 ... +185 °F]	
FKM, livre de óleo e graxa	-10 ... +85 °C [14 ... 185 °F]	
Para aplicações de oxigênio (pressão estática máxima: 160 bar [2.400 psi])	Cobre	-20 ... +60 °C [-4 ... +140 °F]
	EPDM	-10 ... +60 °C [-4 ... +140 °F]
	FKM	-10 ... +60 °C [14 ... 140 °F]
Limites de temperatura	Com cabos de pressão diferencial mais longos que 100 mm: -40 ... +120 ° [-40 ... 248 °F]	
Resistência contra vibração conforme IEC 60068-2-6 ¹⁾	4 g (5 ... 200 Hz), vibração sob ressonância	
Resistência contra choques conforme IEC 60068-2-27	50 g para 2,3 ms, choques mecânicos	
Grau de proteção (código IP) conforme IEC 60529	IP66/67 (caixa padrão)	
Peso	Aprox. 4,2 ... 4,5 kg [9,26 ... 9,92 lbs] dependendo da conexão ao processo e da versão da caixa	


1) Testado conforme a diretiva GL, curva característica 2 (não para caixas de câmara dupla feitas de aço inoxidável)

Certificações (opcional)

Logo	Descrição	País
	Declaração de conformidade UE	União Europeia
	Diretriz EMC, emissão de interferência (grupo 1, classe B) e imunidade conforme EN 61326-1:2013 (aplicação industrial), EN 61326-2-3:2013 ¹⁾	
	Diretriz para equipamentos de pressão	
	Diretiva RoHS	

1) Com descarga eletrostática, a curto prazo pode ocorrer um aumento do erro em até 1% da faixa nominal de medição. Também se aplica a NAMUR NE 021.

Informações do fabricante e certificados

Logo	Descrição
	SIL 2 (opção) Segurança funcional ■ Operação de 1 canal até SIL 2
-	Recomendações NAMUR NE 021 - Compatibilidade elétrica do equipamento NE 043 - Nível de sinal para informações de falha NE 053 - Compatibilidade de instrumentos de campo

Recomendações NAMUR

A NAMUR é o grupo de interesse em tecnologia de automação para a indústria de processo na Alemanha. As recomendações NAMUR publicadas são consideradas padrões em instrumentação de campo e também tem o caráter de padrões internacionais.

O instrumento cumpre os requisitos das seguintes recomendações NAMUR:

- NE 021 - Compatibilidade eletromagnética do equipamento
- NE 043 - Nível de sinal para informações de falha para transmissores
- NE 053 - Compatibilidade de instrumentos de campo, display e componentes de operação

Para mais informações veja www.namur.net/en

NACE

NACE é um termo para uma organização (Associação Nacional de Engenheiros de Corrosão) relacionada com o tema da corrosão. Os resultados dessa organização são publicados como padrões da NACE e atualizados regularmente.

Os instrumentos e, em particular, as costuras de solda cumprem:

- NACE MR0175 - Extração e processamento de óleo

Relatório de ensaio

Certificado de teste para exatidão da medição incluído na entrega (5 pontos de medição na faixa de medição nominal)

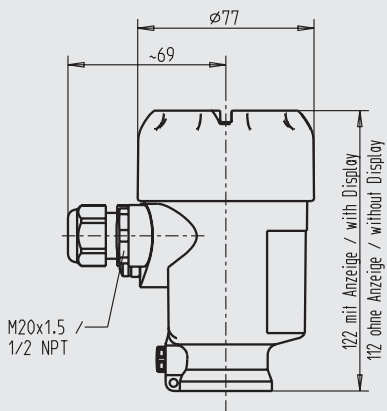
Certificados (opcional)

Certificados	
Certificados	<ul style="list-style-type: none">■ 2.2 relatório de teste conforme EN 10204 (p. ex.: fabricação com tecnologia de ponta, material, exatidão da indicação)■ Certificado de inspeção 3.1 por EN 10204 (por exemplo, prova material para peças de metal umedecidas, indicação da exatidão, certificado de calibração)
Calibration	Certificado de calibração DAkkS (rastreadável e credenciado conforme ISO/IEC 17025)

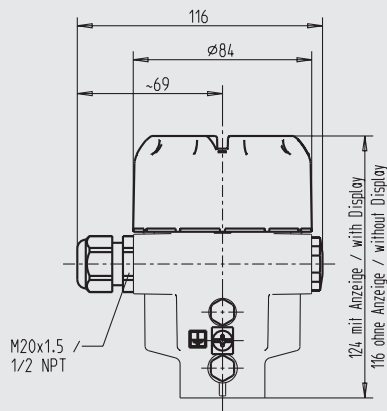
→ Para saber sobre aprovações e certificados, veja o site

Variações da caixa

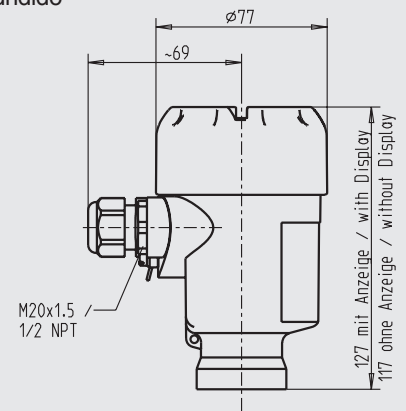
Involúcro de câmara única, plástico



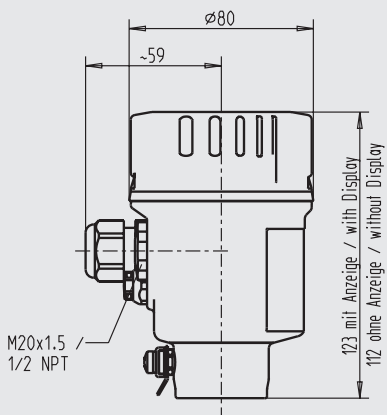
Involúcro de câmara única, alumínio



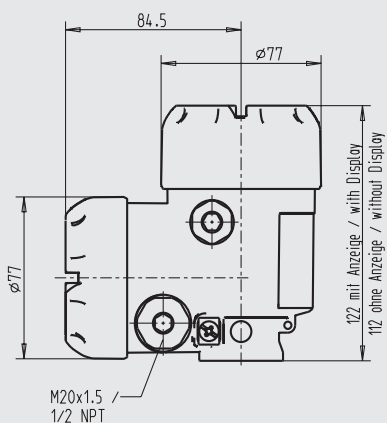
Caixa de câmara única, aço inoxidável fundido



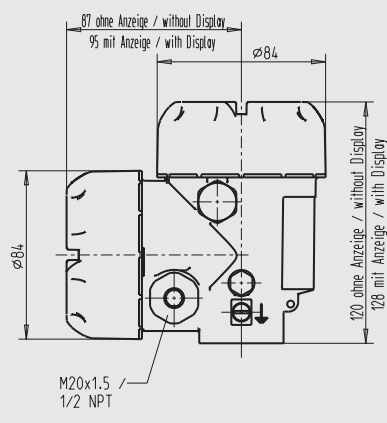
Caixa de câmara única, aço inoxidável embutido



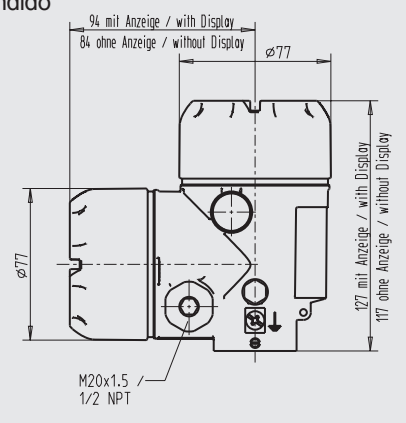
Involúcro de câmara dupla, plástico



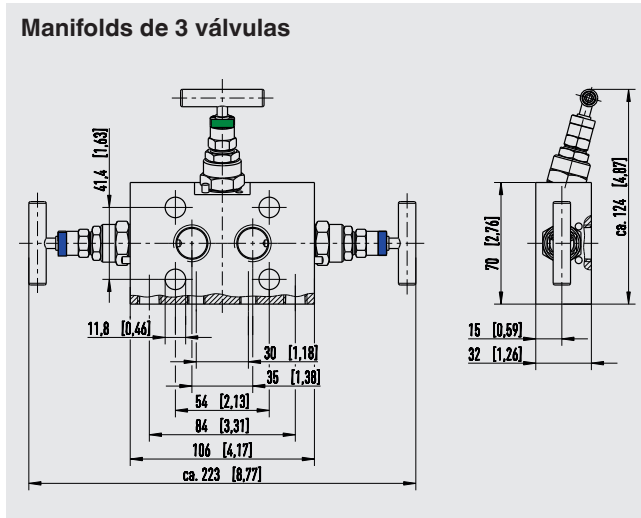
Involúcro de câmara dupla, alumínio



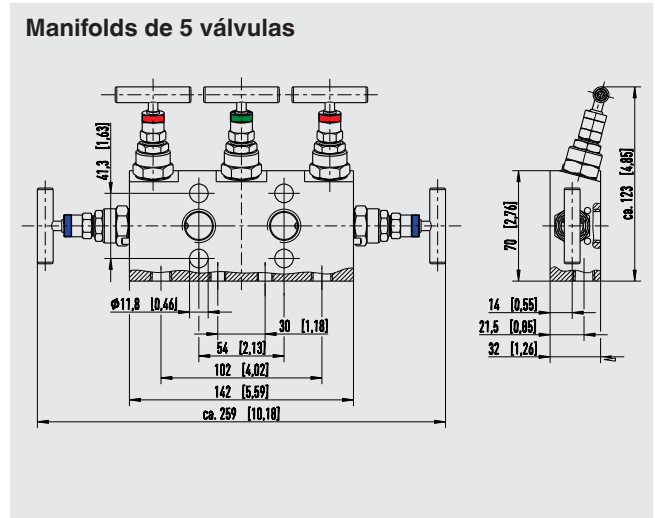
Caixa de câmara dupla, aço inoxidável fundido



Versões de montagem



Com válvulas de compensação de pressão a montante, é possível evitar a carga de sobrepessão em um lado, durante a inicialização e a operação, e também fazer as verificações do ponto zero durante a operação. Além disso, pode ser feito o isolamento das linhas de processo sem interferência no processo em execução.



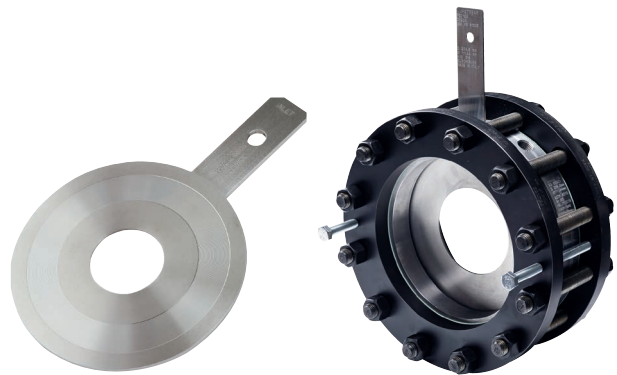
Além disso, estas válvulas de compensação de pressão (com válvula integrada de fechamento, purga e alívio) permitem que o manômetro tenha alívio em um ou ambos os lados e a linha de alimentação pode ser purgada.

Selos diafragma



Usando os selos diafragma, é possível adaptar o transmissor de pressão diferencial modelo DPT-20 até mesmo às condições mais difíceis dos processos químicos. Assim, o transmissor pode ser utilizado em temperaturas extremas, e com meios agressivos, corrosivos, heterogêneos, abrasivos, altamente viscosos ou tóxicos. Como resultado de uma ampla variedade de conexões assépticas, como conexões assépticas tipo clamp, tubo rosqueada ou conforme DIN 11864, instalações de medição cumprem as altas demandas de engenharia de processo estéril.

Elementos primários para medição de vazão



Os elementos primários para medição de vazão encontram-se disponíveis na forma de acessórios. Dependendo da aplicação, os transdutores de pressão diferencial são projetados como simples placas de orifício, flanges de orifício ou séries completas de medidores.

Interface DTM do usuário

Useful volume (0 % ... 100 %)

Nr.	%	lin %	Vol. [m³]
1	0,000	0,000	0,000
2	3,125	2,780	0,036
3	6,250	5,672	0,073

Fading out of ranges

Fading out range (H1) m

Fading out range (H2) m

The linearization curve can be calculated optionally for the complete vessel geometry or for just a section. Please state which parts of the vessel geometry you want to fade out for the calculation of the linearization curve.

Para sinais de saída HART®, FOUNDATION™ Fieldbus e PROFIBUS® PA, um DTM está disponível conforme o padrão FDT. O DTM fornece uma interface de usuário clara e autoexplicativa para todos os processos de configuração e controle do transmissor. Para fins de teste, também é possível simular valores de processo e arquivar os dados do parâmetro. A gravação dos valores medidos está disponível para fins de diagnóstico.

Gerätename: DTF-10
 Beschreibung: Differenzdrucksensor
 Sensor-TAG: Sensor

Anwendung: Füllstandmessung

Tankberechnung - Schritt 6

Berechnungsergebnis
 Mit "Fertigstellen" werden alle im DTM geänderten Daten ins Gerät übernommen.

Nutzvolumen (0 % ... 100 %)

Nr.	%	lin %	Vol. [m³]
1	0,000	0,000	0,00
2	3,125	0,150	0,03
3	6,250	0,760	0,13
4	9,375	1,997	0,33
5	12,500	3,914	0,66
6	15,625	6,330	1,08
7	18,750	9,211	1,54
8	21,875	12,402	2,08
9	25,000	15,870	2,66
10	28,125	19,599	3,28
11	31,250	23,528	3,94
12	34,375	27,611	4,63
13	37,500	31,877	5,34
14	40,625	36,238	6,07
15	43,750	40,685	6,81
16	46,875	45,189	7,57
17	50,000	49,723	8,33
18	53,125	54,281	9,09
19	56,250	58,774	9,84

< Zurück Abbrechen Fertig stellen

Cálculo de volume de tanque

O cálculo adicional do volume do tanque da função DTM pode ser usado para reproduzir qualquer geometria escolhida do tanque. A tabela de linearização correspondente é gerada automaticamente. A tabela de linearização pode ser transferida diretamente para o transmissor.

Acessórios

Descrição	Número de pedido	
 <p>Indicador, modelo DIH52-F Display com 5 dígitos, gráfico de barras de 20 segmentos, sem alimentação separada, com funcionalidade adicional de HART®. Ajuste automático da faixa de medição. Função secundária de mestre: a configuração da faixa de medição e da unidade do transmissor conectado é possível utilizando comandos padrão HART®. Opcional: Proteção contra explosão conforme ATEX</p>	Sob consulta	
	Modem HART® para interface USB, especialmente projetado para uso com notebooks (modelo 010031)	11025166
	Modem HART® para interface RS-232 (modelo 010001)	7957522
	Modem HART® para interface Bluetooth Ex ia IIC (modelo 010041)	11364254
	Modem PowerXpress HART®, com fonte de alimentação opcional (modelo 010031P)	14133234
	Manifold de 3 válvulas, forma A, ½ NPT fêmea (IEC 61518-A) Aço inoxidável, PN 420, forma A, conforme NACE, certificado de material 3.1	13382498
	Manifold de 3 válvulas, forma A, ¼ NPT fêmea (IEC 61518-A) Aço inoxidável, PN 420, forma A, conforme NACE, certificado de material 3.1	13382510
	Manifold de 5 válvulas, forma A, ½ NPT fêmea (IEC 61518-A) Aço inoxidável, PN 420, forma A, conforme NACE, certificado de material 3.1	13382552
	Manifold de 5 válvulas, forma A, ¼ NPT fêmea (IEC 61518-A) Aço inoxidável, PN 420, forma A, conforme NACE, certificado de material 3.1	13382561
	Flange oval, ¼ NPT, aço inoxidável (2 peças) Aço inoxidável, PN 420, forma A, conforme NACE, certificado de material 3.1	13382609
	Flange oval, ½ NPT, aço inoxidável (2 peças) Aço inoxidável, PN 420, forma A, conforme NACE, certificado de material 3.1	13382595
	Conjunto de plugues de vedação, ¼ NPT, 316L (2 peças) Para alívio no sensor de pressão diferencial Incluído na entrega com respiro lateral, exceto na conexão ao processo de Hastelloy	14035620
	Conjunto de válvulas de respiro, ¼ NPT, 316L (2 peças) Para alívio no sensor de pressão diferencial Incluído na entrega, exceto na conexão ao processo de Hastelloy	14368975
	Suporte de aparelho de medição para montagem em parede ou tubulação, com suporte e parafusos, em aço inoxidável	11553945
	Proteção contra sobretensão Para transmissores, 4 ... 20 mA, M20 x 1,5, conexão serial	14002489
	Para transmissores, PROFIBUS® PA, M20 x 1,5, conexão serial	14013659
	Display modelo DI-PT-R e módulo de operação, tampa do invólucro de alumínio com janela	12298884
	Display modelo DI-PT-R e módulo de operação, tampa da caixa de aço inoxidável fundido eletropolido com visor	13315269
	Display modelo DI-PT-R e módulo de operação, tampa do invólucro de plástico com janela	13315277
	Display modelo DI-PT-R e módulo de operação, tampa da caixa de aço inoxidável fundido com visor para caixa de câmara dupla	12298906
	Display modelo DI-PT-R e módulo de operação, tampa do invólucro de aço inoxidável fundido com janela para invólucro de câmara dupla	14045598
	Display externo modelo DI-PT-E e módulo de operação, invólucro de alumínio	12354954
	Display externo modelo DI-PT-E e módulo de operação, invólucro de aço inoxidável fundido	12355101
	Display externo modelo DI-PT-E e módulo de operação, invólucro de plástico	14134247

Informações para cotações

Aprovação / Caixa / Comprimento do cabo / Display / Sinal de saída / Conexão elétrica / Pressão máxima de operação / Faixa de medição / Conexão ao processo / Vedação / Exatidão / Montagem / Equipamento adicional / Limpeza / Preenchimento do sensor / Certificados / Escalonamento

© 10/2021 WIKA Alexander Wiegand SE & Co. KG, todos os direitos são reservados.
Especificações e dimensões apresentadas neste folheto representam a condição de engenharia no período da publicação.
Modificações podem ocorrer e materiais especificados podem ser substituídos por outros sem aviso prévio.

