





### Пример

Диапазон уставки: 0 ... 1 бар абс. с одним переключающим контактом

Невоспроизводимость: 1% от 1 бар абс. = 0,01 бар абс.

Зона нечувствительности: (см. таблицу диапазонов уставки)

2 x невоспроизводимость + зона нечувствительности =

2 x 0,01 бара абс. + 0,04 бара абс. = 0,06 бара абс.

Возрастание давления: регулировка уставки в интервале 0,06 ... 1 бар абс.

Падение давления: Регулировка уставки в интервале 0 ... 0,94 бара абс.

### Технологическое присоединение

Нержавеющая сталь, присоединение снизу (LM)

- ¼ NPT внутренняя резьба (стандарт)
- ½ NPT, G ½ A, G ¼ A наружная резьба через переходник
- ½ NPT, G ¼ внутренняя резьба через переходник
- M20 x 1,5 наружная резьба через переходник

### Части, контактирующие с измеряемой средой

Мембрана: AISI 316

Технологическое присоединение: AISI 316L

Материал уплотнения: NBR

### Монтаж

- Монтажные приспособления из нерж. стали (AISI 304)
- Опция: кронштейн для монтажа на 2" трубе (AISI 304)

### Электрическое соединение

- ½ NPT внутренняя резьба (стандарт)
- ¾ NPT, M20 x 1.5, G ½, G ¾ внутренняя резьба
- Кабельный ввод под небронированный кабель, Ex d, никелированная латунь
- Кабельный ввод под небронированный кабель, Ex d, нержавеющая сталь (AISI 304)
- Кабельный ввод под бронированный кабель, Ex d, никелированная латунь
- Кабельный ввод под бронированный кабель, Ex d, нержавеющая сталь (AISI 304)

Выводы кабеля при установке встроенной клеммной коробки должны иметь сечение в пределах 0,5 ... 2,5 мм<sup>2</sup>.

Подключение к шине заземления должно выполняться проводом сечением макс. 2,5 мм<sup>2</sup> под внутренний винт и макс. 4 мм<sup>2</sup> под внешний винт.

### Диэлектрическая стойкость

Класс безопасности I (МЭК 61298-2: 2008)

### Вес

- Модель APW: около 5,5 кг
- Модель APW10: около 8,2 кг

### Диапазон уставки, модель APW

Измерительная ячейка	Диапазон уставки	Рабочий диапазон	Давление разрыва	Фиксированная зона нечувствительности для версии с контактами		Регулируемая зона нечувствительности для версии с контактами
	бар абс.			бар абс.	бар абс.	1 контакт UN, US, UO, UG мбар абс.
L	0 ... 0,16	0 ... 1,5	11	≤ 5	≤ 5	20 ... 60
	0 ... 0,25			≤ 8	≤ 8	30 ... 90
H	0 ... 0,4			≤ 20	≤ 20	30 ... 90
	0 ... 0,6			≤ 25	≤ 25	40 ... 125
	0 ... 1			≤ 30	≤ 30	100 ... 270
	0 ... 1,5	≤ 65	≤ 65	110 ... 320		

### Диапазон уставки, модель APW10

Измерительная ячейка	Диапазон уставки	Рабочий диапазон	Давление разрыва	Фиксированная зона нечувствительности для версии с контактами		Регулируемая зона нечувствительности для версии с контактами
	бар абс.			бар абс.	бар абс.	1 контакт UN, US, UO, UG мбар абс.
10	0 ... 25	0 ... 1	2	≤ 1,2	≤ 1,6	3 ... 8
	0 ... 40			≤ 1,6	≤ 2,2	4 ... 11
	0 ... 60			≤ 2,0	≤ 2,5	5 ... 14

## Другие варианты исполнения

- Очистка для работы с кислородом
- Сушка частей, контактирующих с измеряемой средой
- Исполнение для работы с аммиаком <sup>1)</sup>
- Тропическое исполнение (для помещений с повышенной влажностью воздуха) <sup>1)</sup>
- Геотермальное исполнение <sup>1)</sup>
- Исполнение для эксплуатации на шельфе <sup>1)</sup>

1) WIKA рекомендует применять контакты с заполнением аргоном

## Сборка

- Запорный вентиль модель 910.11, см. типовой лист AC 09.02
- Игольчатый вентиль и многопортовый клапан; модели IV10, IV11; см. типовой лист AC 09.22
- Запорно-спускной вентильный блок; модели IV20, IV21; см. типовой лист AC 09.19


## Сертификаты

Логотип	Описание	Регион
	<b>Декларация соответствия ЕС</b> <ul style="list-style-type: none"> <li>■ Директива ЕС по оборудованию, работающему под давлением</li> <li>■ Директива ЕС по низковольтному электрооборудованию</li> <li>■ Директива ЕС по ограничению использования опасных веществ</li> <li>■ Директива по оборудованию во взрывоопасных средах <sup>2)</sup></li> </ul> I M 1 II 1 GD	Европейский Союз
	<b>IECEx <sup>2)</sup></b> Ex ia I Ma Ex ia IIC T6/T4 <sup>3)</sup> Ga Ex ia IIIC T85°C/T135°C <sup>3)</sup> Da IP66	Международный
	<b>ЕАС (опционально)</b> Опасные зоны <sup>2)</sup>	Евразийское Экономическое Сообщество
	<b>Ex-Украина (опционально)</b> Опасные зоны <sup>2)</sup>	Украина
	<b>ССС (опционально)</b> Опасные зоны <sup>2)</sup>	Китай
	<b>KOSHA (опционально)</b> Опасные зоны <sup>2)</sup>	Южная Корея

<sup>2)</sup> Двойная маркировка ATEX и IECEx на одной этикетке изделия. Маркировка Ex для конкретной страны в соответствии с выбранным вариантом.

<sup>3)</sup> Температурный класс связан с диапазоном температуры окружающей среды

## Информация и сертификаты производителя

Логотип	Описание
	<b>С поддержкой SIL 3 (опция)</b> Функциональная безопасность согласно МЭК 61508 Содержит расчет уровня производительности согласно ИСО 13849-1

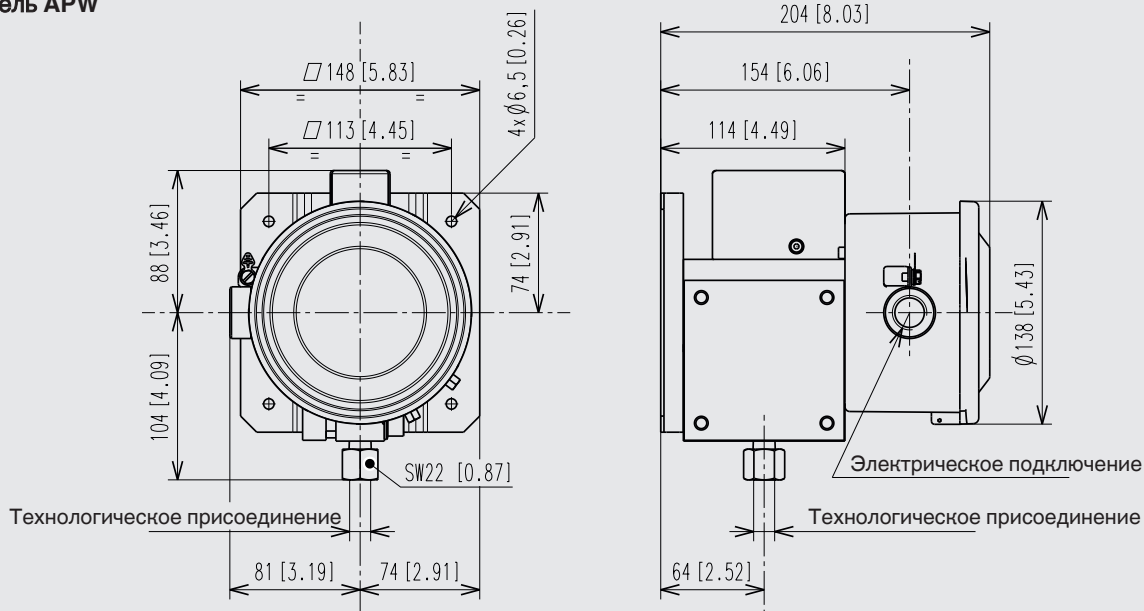
## Сертификаты (опция)

- 2.2 Протокол испытаний согласно EN 10204
- 3.1 Сертификат проверки по EN 10204

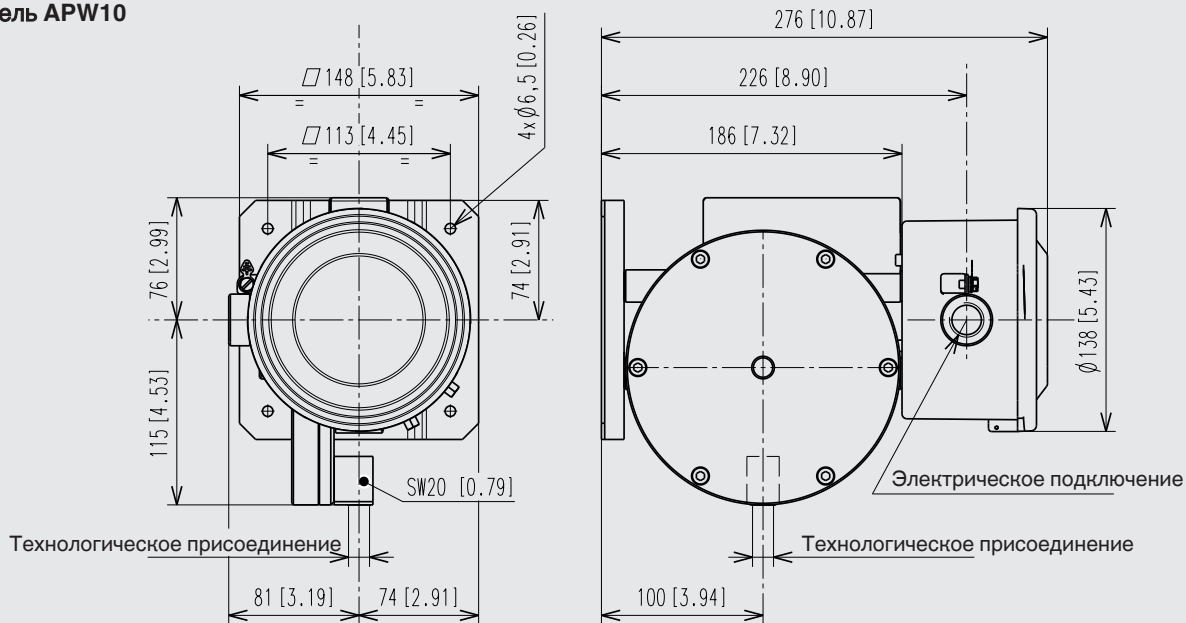
Информацию о разрешениях и сертификатах см. на веб-сайте

## Размеры в мм [дюймах]

### Модель APW



### Модель APW10



### Информация для заказа

Модель / Измерительный элемент / Исполнение контакта / Диапазон уставки / Технологическое присоединение / Электрическое подключение / Опции

© 01/2011 WIKA Alexander Wiegand SE & Co. KG, все права защищены.

Технические характеристики, приведенные в данном документе, отражают состояние техники на момент публикации. Мы оставляем за собой право вносить изменения в спецификации и материалы

