

Przełącznik ciśnienia absolutnego

Obudowa przełącznika ze stali nierdzewnej

Modele APW, APW10

Karta katalogowa WIKA PV 35.49



Wersja procesowa

Zastosowanie

- Monitorowanie ciśnienia bezwzględnego i kontrola procesów
- Zastosowania o krytycznym znaczeniu dla bezpieczeństwa w oprzyrządowaniu procesowym, zwłaszcza w przemyśle chemicznym i petrochemicznym, przemyśle naftowym i gazowym, wytwarzaniu energii, w tym w elektrowniach jądrowych, przemyśle wodno-ściekowym, górnictwie.
- Do mediów gazowych, ciekłych i agresywnych, również w środowisku agresywnym

Specjalne właściwości

- Do przełączania obciążeń elektrycznych nie jest potrzebne zasilanie
- Wytrzymała obudowa przełącznika ze stali nierdzewnej 316L, IP66, NEMA 4X
- Zakres ustawień od 0 ... 25 mbar abs. do 0 ... 1,5 bar abs.
- Powtarzalność: $\leq 1\%$ zakresu
- 1 lub 2 niezależne wartości zadane, SPDT lub DPDT, wysoka moc łączeniowa do maks. AC 250 V, 15 A



Rys. po lewej: Dla średnich/wysokich stopni wyregulowania, model APW

Rys. po prawej: Dla niskich stopni wyregulowania, model APW10

Opis

Te wysokiej jakości przełączniki ciśnienia zostały opracowane specjalnie do zastosowań o krytycznym znaczeniu dla bezpieczeństwa. Wysoka jakość i wykonanie produktu wg ISO 9001 gwarantuje bezpieczny monitoring Państwa instalacji. Podczas produkcji, przełączniki ciśnienia są sprawdzane za pomocą oprogramowania w celu zapewnienia jakości, a następnie są testowane 100 %.

W celu zapewnienia jak najbardziej elastycznego działania, przełączniki ciśnienia absolutnego są wyposażone w mikroprzełączniki, które umożliwiają bezpośrednie przełączanie obciążenia elektrycznego do 250 V AC, 20 A.

W przypadku niższych wartości znamionowych mocy przełączania takich jak aplikacje PLC, można wybrać mikroprzełączniki wypełnione gazem argonowym z połączonymi stykami.

W standardzie wszystkie materiały zwilżane są wykonane ze stali nierdzewnej.

Dzięki zastosowaniu membranowego systemu pomiarowego, przełącznik ciśnienia absolutnego APW jest niezwykle wytrzymały i gwarantuje optymalną charakterystykę pracy oraz najwyższą wydajność pomiarową, z powtarzalnością poniżej 1 % zakresu.

Wersja standardowa

System pomiarowy

Pojedyncza membrana z wałkiem napędowym, bez elementów uszczelniających

Obudowa przełącznika

Stal nierdzewna 316L, zabezpieczenie przed manipulacją. Grawerowana laserowo tabliczka znamionowa ze stali nierdzewnej

Stopień ochrony

IP66 wg EN/IEC 60529, NEMA 4X

Styk przełączający

Mikrołączniki o stałej strefie nieczułości

■ 1 x lub 2 x SPDT (jednobiegunowy styk przełączający)

■ 1 x DPDT (dwubiegunowy styk przełączający)

Mikrołączniki o regulowanej strefie nieczułości

■ 1 x SPDT (jednobiegunowy styk przełączający)

Funkcja DPDT jest realizowana za pomocą 2 wyzwanych jednocześnie mikrołączników SPDT w obrębie 0,5 % rozpiętości.

Dopuszczalna temperatura

Otoczenie	T6/T85 °C	T _a	-30 ... +60 °C
	T6/T135 °C	T _a	-30 ... +85 °C
	Inne wersje	T _a	-30 ... +85 °C
Medium		T _M	-30 ... +85 °C

Oznakowanie Ex (opcja)

- Ex ia I Ma
- Ex ia IIC T6/T4 ¹⁾ Ga
- Ex ia IIIC T85 °C/T135 °C ¹⁾ Da IP66

¹⁾ Klasa temperatury jest związana z zakresem temperatur otoczenia. Więcej szczegółów można znaleźć w świadectwie kontroli typu

Wartości maksymalne związane z bezpieczeństwem

(tylko do opcjonalnych wersji Ex ia)

Wartości maksymalne	
Napięcie U _i	DC 30 V
Prąd I _i	100 mA
Moc P _i	0,75 W
Pojemność wewnętrzna C _i	0 µF
Przewodność wewnętrzna L _i	0 mH

Wersja styku		Parametry elektryczne (obciążenie rezystancyjne)		Przystosowane do opcji Ex ia
		AC	DC	
UN	1 x SPDT, srebrny	250 V, 15 A	24 V, 2 A, 125 V, 0,5 A, 220 V, 0,25 A	Nie
US	1 x SPDT, srebro, uszczelnione hermetycznie, napełnione argonem ²⁾	250 V, 15 A	24 V, 2 A, 220 V, 0,5 A	Tak
UO	1 x SPDT, pozłacane, uszczelnione hermetycznie, napełnione argonem ²⁾	125 V, 1 A	24 V, 0,5 A	Tak
UG	1 x SPDT, pozłacany	125 V, 1 A	24 V, 0,5 A	Nie
UR	1 x SPDT, srebro, regulowana strefa nieczułości	250 V, 20 A	24 V, 2 A, 220 V, 0,5 A	Tak ³⁾
DN	2 x SPDT lub 1 x DPDT, srebro	250 V, 15 A	24 V, 2 A, 125 V, 0,5 A, 220 V, 0,25 A	Nie
DS	2 x SPDT lub 1 x DPDT, srebro, uszczelnione hermetycznie, napełnione argonem ²⁾	250 V, 15 A	24 V, 2 A, 220 V, 0,5 A	Tak
DO	2 x SPDT lub 1 x DPDT pozłacane, hermetycznie uszczelnione, napełnienie gazem argon ²⁾	125 V, 1 A	24 V, 0,5 A	Tak
DG	2 x SPDT lub 1 x DPDT, pozłacane	125 V, 1 A	24 V, 0,5 A	Nie

²⁾ Maksymalny dopuszczalny zakres temperatury otoczenia: -30 ... +70 °C

³⁾ WIKA zaleca wersje ze stykiem napełnionym argonem, możliwe stosowanie regulowanej strefy nieczułości.

Nastawa wartości zadanych

Wartości zadane mogą być ustawione przez klienta lub fabrycznie w obrębie zakresu nastaw. Późniejsza nastawa wartości zadanej na miejscu eksploatacji jest realizowana za pomocą śruby nastawczej przymocowanej do przełącznika i zabezpieczonej przed zgubieniem.

Powtarzalność zadana

≤ 1 % rozpiętości

Odległość między wartościami zadanymi

Dla wersji z 2 x SPDT odległość między wartościami zadanymi musi wynosić > 5 % danej rozpiętości.

Prosimy określić:

Wartość zadaną, kierunek przełączania każdego styku, np.:
Punkt nastawy 1: 100 mbar abs., malejąco,
punkt nastawy 2: 150 mbar abs., rosnąco.
Za pomocą dwóch mikrołączników można ustawić wartości zadane niezależnie od siebie.

Aby uzyskać optymalną wydajność, zalecamy ustawienie wartości zadanych pomiędzy 25 ... 75 % rozpiętości.

Przykład

Stopień wyregulowania: 0 ... 1 bar abs. z jednym ogranicznikiem końcowym

Powtarzalność: 1% z 1 bar abs. = 0,01 bar abs.

Strefa nieczułości: (patrz tabela Zakresy nastaw)

2 x powtarzalność + pasmo martwe =

2 x 0,01 bar abs. + 0,04 bar abs. = 0,06 bar abs.

Rosnące ciśnienie: Regulować wartość zadaną w zakresie 0,06 ... 1 bar abs.

Spadek ciśnienia: Reguluje wartość zadaną w zakresie 0 ... 0,94 bar abs.

Przyłącze procesowe

Stal nierdzewna, montaż dolny (LM)

- ¼ NPT żeński (standard)
- ½ NPT, G ½ A, G ¼ A męski poprzez adapter
- ½ NPT, G ¼ żeński poprzez adapter
- M20 x 1,5 męski poprzez adapter

Części zwilżane

Membrana: AISI 316

Przyłącze procesowe: AISI 316L

Materiał uszczelki: NBR

Montaż

- Uchwyt montażowy ze stali nierdzewnej (AISI 304)
- Opcja: Łuk do mocowania na rurze 2" (AISI 304)

Przyłącze elektryczne

- ½ NPT żeński (standard)
- ¾ NPT, M20 x 1,5, G ½, G ¾ żeński
- Dławik kablowy nieopancerzony, Ex d, poniklowany mosiądz
- Dławik kablowy nieopancerzony, Ex d, stal nierdzewna (AISI 304)
- Dławik kablowy opancerzony, Ex d, poniklowany mosiądz
- Dławik kablowy opancerzony, Ex d, stal nierdzewna (AISI 304)

Aby podłączyć kabel do wewnętrznego bloku zaciskowego, użyć przewodów o przekroju pomiędzy 0,5 ... 2,5 mm².

Do łączenia przewodu uziemiającego z przewodem uziemiającym należy użyć maks. 2,5 mm² dla wewnętrznej śruby i maks. 4 mm² dla śruby zewnętrznej.

Wytrzymałość dielektryczna

Klasa bezpieczeństwa I (IEC 61298-2: 2008)

Waga

- Model APW: ok. 5,5 kg
- Model APW10: około 8,2 kg

Stopień wyregulowania, model APW

Komora pomiarowa	Zakres nastawy	Zakres roboczy	Ciśnienie testowe	Stała strefa nieczułości wersji styku		Regulowana strefa nieczułości wersji styku
	w barze abs.	w barze abs.	w barze abs.	1 styk UN, US, UO, UG w mbar abs.	2 styki DN, DS, DO, DG w mbar abs.	1 styk UR w mbar abs.
L	0 ... 0,16	0 ... 1,5	11	≤ 5	≤ 5	20 ... 60
	0 ... 0,25			≤ 8	≤ 8	30 ... 90
H	0 ... 0,4			≤ 20	≤ 20	30 ... 90
	0 ... 0,6			≤ 25	≤ 25	40 ... 125
	0 ... 1			≤ 30	≤ 30	100 ... 270
	0 ... 1,5			≤ 65	≤ 65	110 ... 320

Stopień wyregulowania, model APW10

Komora pomiarowa	Zakres nastawy	Zakres roboczy	Ciśnienie testowe	Stała strefa nieczułości wersji styku		Regulowana strefa nieczułości wersji styku
	w mbar abs.	w barze abs.	w barze abs.	1 styk UN, US, UO, UG w mbar abs.	2 styki DN, DS, DO, DG w mbar abs.	1 styk UR w mbar abs.
10	0 ... 25	0 ... 1	2	≤ 1,2	≤ 1,6	3 ... 8
	0 ... 40			≤ 1,6	≤ 2,2	4 ... 11
	0 ... 60			≤ 2,0	≤ 2,5	5 ... 14

Inne wersje

- Oczyszczone do tlenu
- Suszenie części zwilżanych
- Wersja do zastosowań z amoniakiem ¹⁾
- Wersja tropikalna (odpowiednia do środowisk o podwyższonej wilgotności powietrza) ¹⁾
- Wersja geotermalna ¹⁾
- Wersja przybrzeżna typu offshore ¹⁾

1) WIKA zaleca wersje ze stykiem napelnionym argonem.

Montaż

- Zawór odcinający; model 910.11; patrz karta katalogowa AC 09.02
- Zawór iglicowy i wieloportowy; modele IV10, IV11; patrz karta katalogowa AC 09.22
- Zawór blokujący i upustowy; modele IV20, IV21; patrz karta katalogowa AC 09.19


Atesty

Logo	Opis	Kraj
	Deklaracja zgodności UE <ul style="list-style-type: none">■ Dyrektywa w sprawie urządzeń ciśnieniowych■ Dyrektywa niskonapięciowa■ Dyrektywa RoHS■ Dyrektywa ATEX ²⁾<ul style="list-style-type: none">I M 1II 1 GD	Wspólnota Europejska
	IECEx ²⁾ <ul style="list-style-type: none">Ex ia I MaEx ia IIC T6/T4 ³⁾ GaEx ia IIIC T85 °C/T135 °C ³⁾ Da IP66	Globalnie
	EAC (opcja) Obszary zagrożone wybuchem ²⁾	Euroazjatycka Wspólnota Gospodarcza
	Ex Ukraina (opcja) Obszary niebezpieczne ²⁾	Ukraina
	CCC (opcja) Obszary niebezpieczne ²⁾	Chiny
	KOSHA (opcja) Obszary niebezpieczne ²⁾	Korea Południowa

2) Podwójne oznaczenie ATEX i IECEx na tej samej tabliczce znamionowej. Krajowy znak Ex zgodnie z wybraną opcją.

3) Klasa temperatury jest związana z zakresem temperatur otoczenia

Informacje i certyfikaty producenta

Logo	Opis
	SIL 3 (opcja) Bezpieczeństwo funkcjonalne według normy IEC 61508 Obejmuje obliczanie poziomu wydajności zgodnie z normą ISO 13849-1

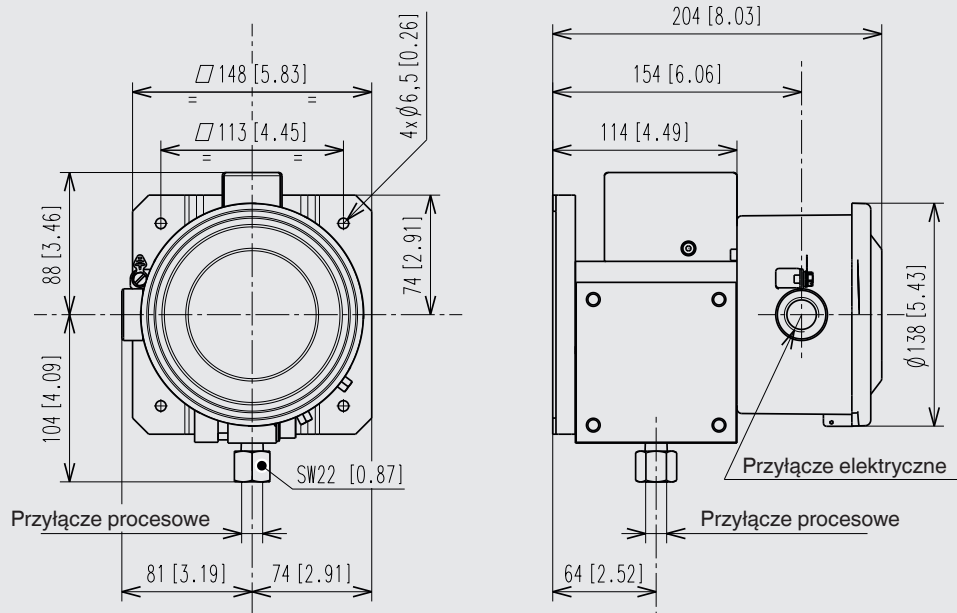
Certyfikaty (opcja)

- 2.2 Raport z badania wg EN 10204
- Certyfikat inspekcji 3.1 zgodnie z EN 10204

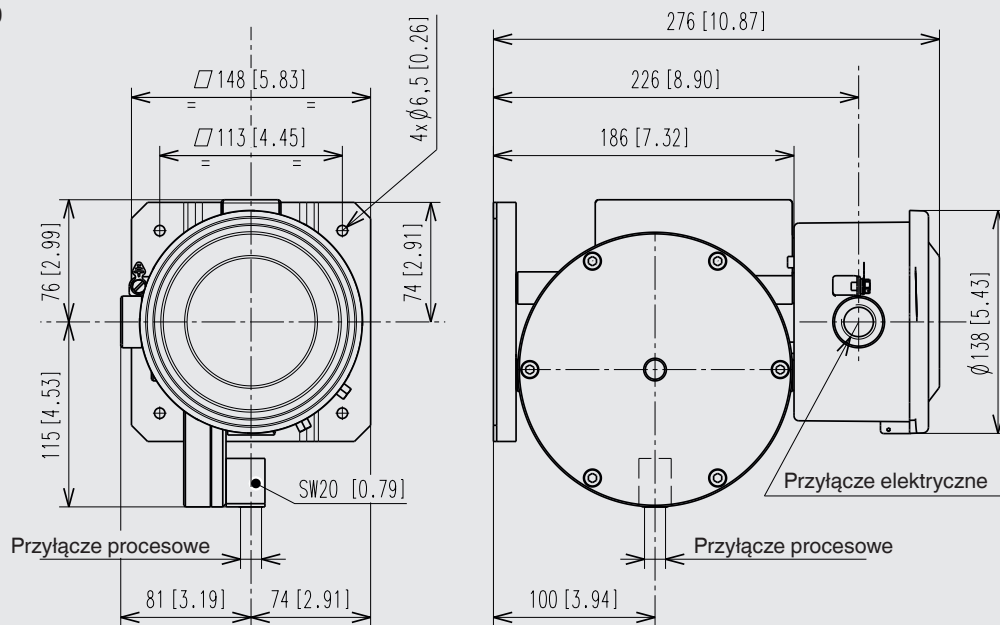
Atesty i certyfikaty, patrz strona internetowa

Wymiary w mm

Model APW



Model APW10



Informacje dotyczące zamawiania

Model / Cella pomiarowa / Wersja styków / Stopień wyregulowania / Przyłącze procesowe / Przyłącze elektryczne / Opcje

© 01/2011 WIKA Alexander Wiegand SE & Co. KG, wszelkie prawa zastrzeżone.
Specyfikacje i wymiary podane w niniejszej karcie przedstawiają stan konstrukcyjny aktualny w momencie wydruku.
Istnieje możliwość wprowadzenia modyfikacji i zmian specyfikacji materiałowej bez wcześniejszego powiadomienia.



WIKAL Polska spółka z ograniczoną odpowiedzialnością sp. k.

Ul. Łęgska 29/35
87-800 Włocławek
Tel. +48 54 230110-0
info@wikapolska.pl
www.wikapolska.pl