

Kompakt-Differenzdruckschalter

Druckfeste Kapselung Ex d

Typen DE, DEC

WIKA Datenblatt PV 35.41



Process Compact Series

Anwendungen

- Drucküberwachung und Steuerung von Prozessen
- Sicherheitskritische Anwendungen in der allgemeinen Prozessinstrumentierung, besonders in der chemischen und petrochemischen Industrie, Öl und Gas, Energieerzeugung inkl. Kernkraftwerke, Wasser-/Abwasserwirtschaft, Bergbau
- Für gasförmige, flüssige und aggressive Messstoffe, auch in aggressiver Umgebung
- Filter- und Füllstandsüberwachung

Leistungsmerkmale

- Keine Hilfsenergie notwendig für das Schalten von elektrischen Lasten
- Robustes Schaltergehäuse aus Aluminiumlegierung oder CrNi-Stahl, 316L, IP66, NEMA 4X
- Einstellbereiche von 0 ... 160 mbar bis 0 ... 40 bar bei hohem statischem und hohem einseitigem Druck bis zu 250 bar
- Wiederholbarkeit des Sollwerts $\leq 1\%$ der Spanne
- 1 Sollwert, SPDT oder DPDT, hohe Schaltleistung von bis zu AC 250 V, 15 A

Beschreibung

Diese hochwertigen Druckschalter wurden speziell für sicherheitskritische Anwendungen entwickelt. Die hohe Qualität und die Fertigung der Produkte nach ISO 9001 gewährleisten eine zuverlässige Überwachung Ihrer Anlagen. Bei der Produktion werden die Schalter Schritt für Schritt durch eine Qualitätssicherungssoftware begleitet und im Anschluss zu 100 % getestet.

Um eine möglichst flexible Verwendung zu gewährleisten, sind die Differenzdruckschalter mit Mikroschaltern ausgerüstet, die das direkte Schalten einer elektrischen Last von bis zu AC 250 V, 15 A ermöglichen. Für geringere Schaltleistungen wie z. B. in SPS-Anwendungen können mit Argon-Gas gefüllte Mikroschalter mit vergoldeten Kontakten gewählt werden.



Differenzdruckschalter, Typ DE

Alle messstoffberührten Werkstoffe sind im Standard aus CrNi-Stahl. Für Anwendungen mit besonderen Anforderungen an die messstoffberührten Teile ist eine Ausführung mit Monel® verfügbar.

Durch die Verwendung eines Plattenfedermesssystems ist der Differenzdruckschalter Typ DE extrem widerstandsfähig und garantiert beste Betriebseigenschaften sowie höchste Messleistungen bei einer Wiederholbarkeit von weniger als 1 % der Spanne.

Der Prozessanschluss mit einem Achsabstand von 54 mm, Anschlusslage unten, ermöglicht die einfache und komfortable Montage eines Standard-Ventilblocks.

Standardausführung

Messsystem

Doppel-Plattenfeder mit Übertragungszeigerwelle, ohne Dichtelemente

Schaltergehäuse

- Aluminiumlegierung, kupferfrei, epoxydharzbeschichtet
- CrNi-Stahl 316L (nur für Typ DE verfügbar)

Manipuliersicher

Lasergraviertes Typenschild aus CrNi-Stahl

Schutzart

IP66 nach EN/IEC 60529, NEMA 4X

Zulässige Temperatur

Umgebung T_{amb} : -30 ... +85 °C

Messstoff T_M : -30 ... +85 °C

Schaltkontakt

Mikroschalter mit fester Totzone

- 1 x SPDT (einpoliger Wechsler)
- 1 x DPDT (zweipoliger Wechsler)

Die Funktion DPDT wird mit 2 simultan auslösenden SPDT Mikroschaltern innerhalb 2 % der Spanne realisiert.

Kontaktausführung		Elektrische Belastbarkeit (Ohmsche Last)	
		AC	DC
A	1 x SPDT, Silber	250 V, 15 A	24 V, 2 A, 125 V, 0,5 A, 220 V, 0,25 A
B	1 x SPDT, Silber, hermetisch dicht, Argon-Gasfüllung ²⁾	250 V, 15 A	24 V, 2 A, 220 V, 0,5 A
C	1 x SPDT, vergoldet, hermetisch dicht, Argon-Gasfüllung ²⁾	125 V, 1 A	24 V, 0,5 A
G	1 x DPDT, Silber	250 V, 1 A	24 V, 0,5 A

2) Zulässiger Umgebungstemperaturbereich: -30 ... +70 °C

Sollwerteinstellung

Der Sollwert kann kundenspezifisch festgelegt oder innerhalb des Einstellbereiches werkseitig eingestellt werden. Die nachträgliche Sollwerteinstellung vor Ort erfolgt mittels Einstellschraube, welche durch die Zugangsabdeckplatte mit Plombenoption abgedeckt ist.

Wiederholbarkeit des Sollwerts

≤1 % der Spanne

Bitte angeben:

Sollwert, Schaltrichtung für den Kontakt, z. B.:

Sollwert: 5 bar, steigend

Für optimale Arbeitsleistung empfehlen wir den Sollwert zwischen 25 ... 75 % des Einstellbereiches zu legen.

Zündschutzart

- Ex d I Mb (Bergwerke), nur für Typ DE mit Schaltergehäuse aus CrNi-Stahl verfügbar
- Ex d IIC T6/T4 ¹⁾ Ga/Gb (Gas)
- Ex d IIIC T85/T135 ¹⁾ Da/Db (Staub)

1) Die Temperaturklasse bezieht sich auf den Umgebungstemperaturbereich. Siehe Baumusterprüfbescheinigung für weitere Details.

Beispiel

Einstellbereich: 0 ... 10 bar mit einem Schaltkontakt

Wiederholbarkeit: 1 % von 10 bar = 0,1 bar

Totzone: (siehe Tabelle Einstellbereiche)

2 x Wiederholbarkeit + Totzone = 2 x 0,1 bar + 0,3 bar = 0,5 bar

Steigender Druck: Sollwert zwischen 0,5 ... 10 bar einstellen.

Fallender Druck: Sollwert zwischen 0 ... 9,5 bar einstellen.

Prozessanschluss

CrNi-Stahl, Anschlusslage unten (LM)

- Innengewinde ¼ NPT (Standard)
- Außengewinde ½ NPT, G ½ A, G ¼ A über Adapter
- Innengewinde ½ NPT, G ¼ über Adapter
- Außengewinde M20 x 1,5 über Adapter

Elektrischer Anschluss

- Innengewinde 1/2 NPT (Standard)
- Innengewinde 3/4 NPT, M20 x 1,5
- Kabelverschraubung nicht gepanzert, Ex d, Messing vernickelt
- Kabelverschraubung nicht gepanzert, Ex d, CrNi-Stahl (AISI 304)
- Kabelverschraubung gepanzert, Ex d, Messing vernickelt
- Kabelverschraubung gepanzert, Ex d, CrNi-Stahl (AISI 304)

Für Kabelanschlüsse zur internen Klemmleiste Aderquerschnitte zwischen 0,5 ... 2,5 mm² wählen. Für den Erdungskabelanschluss zum Schutzleiter max. 2,5 mm² für die Innenklemme und max. 4 mm² für die Außenklemme verwenden.

Spannungsfestigkeit

Sicherheitsklasse I (IEC 61298-2: 2008)

Messstoffberührte Bauteile, Typ DE

Einstellbereich	CrNi-Stahl-Ausführung		NACE-Ausführung ¹⁾		Monelausführung	
	Plattenfeder	Prozessanschluss	Plattenfeder	Prozessanschluss	Plattenfeder	Prozessanschluss
0 ... 160 mbar	AISI 316	AISI 316L	Monel® 400	AISI 316L	Monel® 400	
0 ... 250 mbar						
0 ... 400 mbar						
0 ... 600 mbar						
0 ... 1 bar						
0 ... 2,5 bar						
0 ... 4 bar	AISI 304					
0 ... 6 bar						
0 ... 10 bar						
0 ... 16 bar	Inconel® 718		Inconel® 718			-
0 ... 25 bar						
0 ... 40 bar						

1) NACE-konform gemäß MR 0175, ISO 15156 und MR 0103

Messstoffberührte Bauteile, Typ DEC

Einstellbereich	Plattenfeder	Prozessanschluss
0 ... 160 mbar	Inconel® 718	Aluminiumlegierung (EN AW-5082 nach EN 573-3)
0 ... 250 mbar		
0 ... 400 mbar		
0 ... 600 mbar		
0 ... 1 bar		
0 ... 1,6 bar		
0 ... 2,5 bar		
0 ... 4 bar		
0 ... 6 bar		

Dichtungswerkstoff für alle Typen und Ausführungen: NBR

Montage

- Montagehalterung aus CrNi-Stahl (AISI 304)
- Befestigungsbügel für 2" Rohrmontage (AISI 304)

Gewicht

- ca. 5,4 kg, Schaltergehäuse Aluminiumlegierung
- ca. 5,9 kg, Schaltergehäuse CrNi-Stahl

Einstellbereich, Typ DE

Δp -Zelle	Einstellbereich	Feste Totzone für Kontaktausführung		Statischer / einseitiger Druck
	in bar	1 Kontakt A, B, C in mbar	1 Kontakt G in mbar	in bar
L	0 ... 0,16	≤ 6	≤ 12	≤ 40, ≤ 100 or ≤ 160
	0 ... 0,25	≤ 8	≤ 20	
H	0 ... 0,4	≤ 20	≤ 40	≤ 40, ≤ 100, ≤ 160 or ≤ 250
	0 ... 0,6	≤ 25	≤ 50	
	0 ... 1	≤ 40	≤ 80	
	0 ... 2,5	≤ 70	≤ 170	
	0 ... 4	≤ 120	≤ 200	
	0 ... 6	≤ 180	≤ 250	
	0 ... 10	≤ 300	≤ 400	
	0 ... 16	≤ 480	≤ 600	
	0 ... 25	≤ 700	≤ 1.000	
	V	0 ... 40	≤ 1.200	

Weitere verfügbare Einstellbereiche:

- -40 ... +120 mbar, -60 ... +190 mbar, -200 ... +200 mbar, -300 ... +300 mbar, -500 ... +500 mbar
- -1,25 ... +1,25 bar, -2 ... +2 bar, -3 ... +3 bar, -5 ... +5 bar, -8 ... +8 bar, -12,5 ... +12,5 bar

Einstellbereich, Typ DEC ¹⁾

Δp -Zelle	Einstellbereich	Feste Totzone für Kontaktausführung		Statischer / einseitiger Druck
	in bar	1 Kontakt A, B, C in mbar	1 Kontakt G in mbar	in bar
L	0 ... 0,25	≤ 5	≤ 10	≤ 25
H	0 ... 1	≤ 30	≤ 50	
	0 ... 1,6	≤ 50	≤ 110	
	0 ... 2,5	≤ 80	≤ 170	
	0 ... 4	≤ 120	≤ 200	
	0 ... 6	≤ 120	≤ 200	

1) Nur für Reingas oder nicht-kondensierenden Dampf

Weitere Einstellbereiche auf Anfrage.

Andere Ausführungen

- Ex ia-Ausführung
- Gereinigt für Sauerstoffeinsatz
- Trocknen der messstoffberührten Teile
- Offshore-Ausführung ²⁾
- NACE-konform gemäß MR 0175, ISO 15156 und MR 0103 ²⁾
- Messstoffberührte Teile aus Monel^{® 3)}

2) WIKA empfiehlt Argon-Gas gefüllte Kontaktausführungen

3) Nur für Typ DE verfügbar

Zusammenbau

- Ventilblock für Differenzdruckmessgeräte, Typen IV30, IV31, IV50 und IV51, siehe Datenblatt AC 09.23
- Druckmittler, siehe Website
- Differenzdruckmessgerät


Zulassungen

Logo	Beschreibung	Land
 	<ul style="list-style-type: none"> ■ EU-Konformitätserklärung ■ Druckgeräterichtlinie ■ Niederspannungsrichtlinie ■ RoHS-Richtlinie ■ ATEX Richtlinie ¹⁾ I M 2 (nur mit Schaltergehäuse aus CrNi-Stahl 316L verfügbar) II 1/2 GD	Europäische Gemeinschaft
 	IECEx ¹⁾ Ex d I Mb (nur mit Schaltergehäuse aus CrNi-Stahl 316L verfügbar) Ex d IIC T6/T4 ²⁾ Ga/Gb Ex d IIIC T85/T135 ²⁾ Da/Db	International
	EAC (Option) Explosionsgefährdete Bereiche	Eurasische Wirtschaftsgemeinschaft
	Ex-Ukraine (Option) Explosionsgefährdete Bereiche	Ukraine
	CCC (Option) Explosionsgefährdete Bereiche	China
	KOSHA (Option) Explosionsgefährdete Bereiche	Südkorea

1) Doppelkennzeichnung ATEX und IECEx auf demselben Typenschild

2) Die Temperaturklasse bezieht sich auf den Umgebungstemperaturbereich

Herstellerinformationen und Bescheinigungen

Logo	Beschreibung
	SIL-2-Einstufung (Option) , nach IEC 61508 Funktionale Sicherheit Nur mit Kontaktausführung B oder C verfügbar

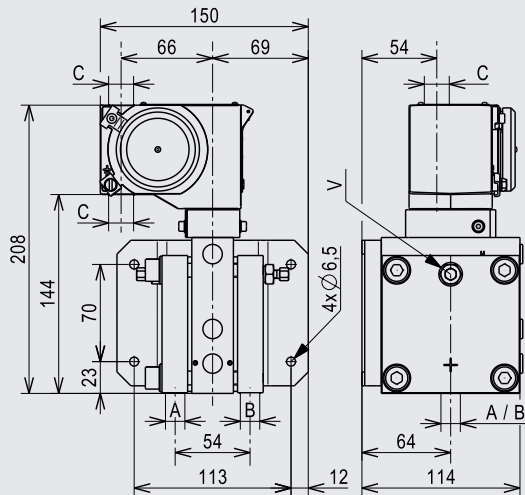
Zertifikate/Zeugnisse (Option)

- 2.2-Werkszeugnis nach EN 10204
- 3.1-Abnahmeprüfzeugnis nach EN 10204

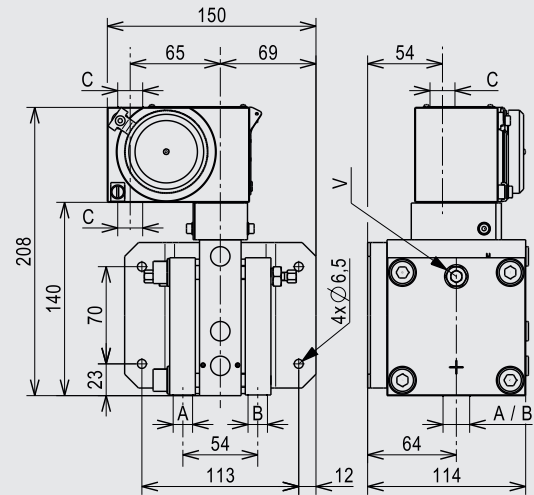
Zulassungen und Zertifikate siehe Internetseite

Abmessungen in mm

Schaltergehäuse: Aluminiumlegierung



Schaltergehäuse: CrNi-Stahl 316L

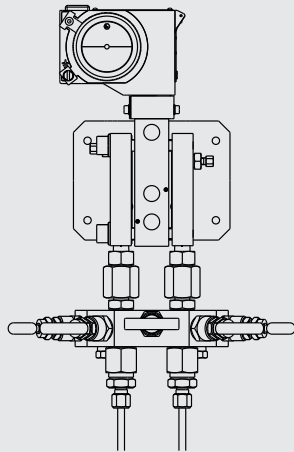


Legende

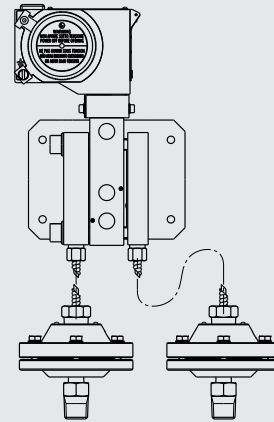
- | | | | |
|---|--------------------|---|------------------------|
| A | ⊖ Prozessanschluss | C | Elektrischer Anschluss |
| B | ⊕ Prozessanschluss | V | Entlüftungsöffnung |

Beispiele für den Zusammenbau

Direktanbau mit Ventilblock



Anbau über Kapillarleitung an Druckmittler



Bestellangaben

Typ / Statischer - einseitiger Druck / Δp -Zelle / Schaltergehäuse / Kontaktausführung / Einstellbereich / Prozessanschluss / Elektrischer Anschluss / Optionen

© 04/2011 WIKA Alexander Wiegand SE & Co. KG, alle Rechte vorbehalten.
Die in diesem Dokument beschriebenen Geräte entsprechen in ihren technischen Daten dem derzeitigen Stand der Technik.
Änderungen und den Austausch von Werkstoffen behalten wir uns vor.

