

Capteur de débit d'air à pression différentielle Pour la ventilation et le conditionnement d'air Type A2G-520

Fiche technique WIKA PE 88.06



Applications

- Mesure et surveillance du débit d'air du ventilateur
- Mesure et surveillance du débit d'air dans les conduites de ventilation et les gaines d'aération en liaison avec l'A2G-FM
- Mesure de la pression différentielle, de la pression relative et du vide

Particularités

- Calcul intégré du débit d'air basé sur toutes les formules courantes
- Optimisation de la mesure de débit d'air par une pression supplémentaire et/ou une compensation de la température
- Prêt pour l'IIoT et évolutif grâce à la transmission de signaux analogiques et numériques (Modbus®) et à la transmission sans fil (LoRaWAN®)
- Configuration rapide de l'appareil et affichage des valeurs de mesure sur le smartphone via NFC ou l'application WIKA
- Résultats de mesure précis, même dans des conditions ambiantes extrêmes



Capteur de débit d'air à pression différentielle,
type A2G-520

Description

Le type A2G-520 mesure la différence de pression sur des composants tels que les ventilateurs ou les tubes de Pitot, par exemple le type A2G-FM, et calcule le débit d'air à l'aide du facteur d'étalonnage (facteur K). En sélectionnant le fabricant du composant dans le menu, la formule de calcul correcte est automatiquement prise en compte.

Pour optimiser encore la mesure du débit d'air dans des conditions ambiantes extrêmes telles que l'altitude et les températures moyennes élevées, des capteurs appropriés peuvent être directement intégrés.

L'élément de mesure piézorésistif est compensé en température et particulièrement stable à long terme. Il enregistre même les plus petites différences de pression et garantit ainsi une grande fiabilité et une précision de mesure optimale. Les valeurs mesurées sont disponibles sous forme de signaux analogiques de tension et de courant, numériquement via l'interface RS-485 utilisant Modbus® RTU ou via LoRaWAN® (LPWAN).

L'intégration dans n'importe quel système de contrôle ou directement dans des solutions "Cloud" se fait donc facilement.

Le type A2G-520 dispose d'étendues de mesure librement réglables. L'instrument peut être réglé à l'aide de l'application WIKA et de la communication NFC et, selon la version, à l'aide de boutons et d'un écran. Une documentation efficace du projet est possible grâce à la lecture des fichiers de paramètres de l'instrument via la communication NFC et le smartphone. L'affichage de quatre valeurs mesurées et de deux états de relais peut être lu sous tous les angles de vue grâce à l'écran couleur TFT 2" doté d'une fonction d'éclairage et de caractères personnalisés des paramètres de mesure.

La construction de l'A2G-520 est robuste et résistante aux intempéries (IP65). Le boîtier peut être ouvert sans outils grâce à un couvercle encliquetable.

Version

Versions de l'instrument		
Spécifications	1 x sortie analogique 3 fils (étendue multiple)	Modbus® RTU (étendue multiple)
Affichage	○	○
Sortie analogique supplémentaire	○	○
Entrées de signal	○	○
Relais	○	○
Réglage automatique du point zéro	○	○
Signal sans fil (LoRaWAN®)	○	○
NFC		
Configurer	✓	✓
Read	✓	✓

✓ : compris

○ : peut être choisi

Spécifications

Informations de base	
Dimensions de boîtier	→ Pour les dimensions, voir page 6
Raccord process	2 x embouts de raccordement Ø 4,5 mm [0,177 po] / Ø 7,5 mm [0,295 po] Pour flexibles de diamètre intérieur 4 ... 6 mm [0,157 ... 0,236 po]
Boîtier	PC GF20
Couvercle avec film anti-fuite	PC, transparent ; ABS, RAL 9010
Plaque de montage	PC, RAL 7035
Poids	260 ... 320 g [0,573 ... 0,705 lb] (selon la version)

Étendues de mesure¹⁾ en Pa [inWC]

Plage de fonctionnement ²⁾		Plage de fonctionnement ²⁾		Plage de fonctionnement ²⁾	
±250 Pa	±1 inWC	±2.500 Pa	±10 inWC	±7.000 Pa	±28 inWC
-25 ... +25	-0,1 ... +0,1	-500 ... +500	-2 ... +2	0 ... 1.000	0 ... 4
-50 ... +50	-0,2 ... +0,2	-1.000 ... +1.000	-4 ... +4	0 ... 1.500	0 ... 6
-100 ... +100	-0,4 ... +0,4	0 ... 250	0 ... 1	0 ... 2.000	0 ... 8
-150 ... +150	-0,6 ... +0,6	0 ... 500	0 ... 2	0 ... 2.500	0 ... 10
0 ... 25	0 ... 0,1	0 ... 1.000	0 ... 4	0 ... 3.000	0 ... 12
0 ... 50	0 ... 0,2	0 ... 1.500	0 ... 6	0 ... 4.000	0 ... 16
0 ... 100	0 ... 0,4	0 ... 2.000	0 ... 8	0 ... 5.000	0 ... 20
0 ... 250	0 ... 1	0 ... 2.500	0 ... 10	0 ... 7.000	0 ... 28

1) Réglable via le menu d'instrument (afficheur) ou l'appli WIKA (NFC)

2) Défini avec code de type : sélection d'une plage de fonctionnement (avec plusieurs étendues de mesure) ou une seule étendue de mesure

Type de pression / Élément de mesure / Afficheur numérique	
Type de pression	Pression différentielle
Unité	
Pression différentielle	<ul style="list-style-type: none"> ■ Pa ■ kPa ■ mbar ■ mmWC ■ inWC
Débit d'air	<ul style="list-style-type: none"> ■ l/s ■ m³/s ■ m³/h ■ cfm
Vitesse de l'air	<ul style="list-style-type: none"> ■ m/s ■ fpm
Etendue de mesure de débit d'air	0 ... 999.999 m ³ /h
Pression de service maximale	<ul style="list-style-type: none"> ■ ±250 ... ±2,500 Pa [±1 ... ±10 inWC] : 10 kPa [40 inWC] ■ ±7,000 [±28 inWC]: 100 kPa [400 inWC]
Élément de mesure	Cellule de mesure piézo-électrique
Affichage numérique	
Résolution d'affichage	240 x 320 dpi
Type d'affichage	Ecran TFT couleur 2"
Fonction tableau de bord	Possibilité d'afficher jusqu'à quatre valeurs mesurées et deux états de relais ; mise à l'échelle automatique en fonction du nombre de valeurs mesurées affichées. Les valeurs indiquées peuvent recevoir n'importe quelle désignation alphanumérique.
Configuration des couleurs	Large gamme de réglages ; couleurs définissables via le code RGB.
Fonction d'alarme	Possibilité de définir deux valeurs limites ; lorsque ces valeurs limites sont atteintes, un changement de couleur peut être défini pour chacune d'entre elles (par exemple "Avertissement" et "Alarme").

Caractéristiques de précision			
Précision ¹⁾	0,50 % de la valeur pleine échelle ²⁾		
Plage de fonctionnement	±250 Pa [±1 inWC]	±2.500 Pa [±10 inWC]	±7.000 Pa [±28 inWC]
Plage de température			
Compensée ³⁾ Offset TC ⁴⁾ (% FS/K)	0,015 %	0,01 %	0,008 %
Non compensée ⁵⁾ Offset TC ⁴⁾ (% FS/K)	0,025 %	0,02 %	0,02 %
Compensée ³⁾ Echelle TC ⁴⁾ (% FS/K)	0,02 %	0,02 %	0,01 %
Non compensée ⁵⁾ Echelle TC ⁴⁾ (% FS/K)	0,03 %	0,02 %	0,02 %
Réglage du point zéro	<ul style="list-style-type: none"> ■ Manuellement par bouton-poussoir sur la carte électronique ■ Application "myWIKa wireless device" ■ Automatique ⁶⁾ 		

- 1) A 23 °C [73,4 °F], par rapport à l'instrument de mesure de référence
Câblage de sortie : 200 Ω en série pour la sortie courant, 1000 Ω en parallèle pour la sortie tension
- 2) Par ex. 0,50 % de ±250 Pa = 1,25 Pa
- 3) 0 ... 50 °C [32 ... 122 °F]
- 4) Coefficient de température
- 5) -40 ... 0 °C [-40 ... +32 °F] / >50 °C [>122 °F]
- 6) Recommandé pour étendues de mesure ≤ 250 Pa [≤ 1 inWC]

Signaux d'entrée et de sortie		
Signaux de sortie	<ul style="list-style-type: none"> ■ 0 ... 10 V, 0 ... 5 V ou 2 ... 10 V, 3 fils ■ 4 ... 20 mA, 2 ou 3 fils ■ Relais ■ Modbus® ■ LoRaWAN® 	
Nombre de sorties analogiques	<ul style="list-style-type: none"> ■ 1 x ■ 2 x 	
Charge	Sortie courant	Max. 500 Ω
	Sortie tension	Typ. 1 kΩ
Nombre de relais	<ul style="list-style-type: none"> ■ Sans ■ 1 x (24 VDC / 5 A) ■ 2 x (24 VDC / 5 A) 	
Fonction de commutation	<ul style="list-style-type: none"> ■ NO (normalement ouvert) ■ NC (normalement fermé) ■ Forçage ouverture, forçage fermeture 	
Signal d'entrée		
2 x tension d'entrée	<ul style="list-style-type: none"> ■ 0 ... 10 VDC ■ 0 ... 5 VDC ■ 2 ... 10 VDC 	
2 x résistance d'entrée	<ul style="list-style-type: none"> ■ Pt1000 ■ Ni1000 ■ Ni1000-LG ■ NTC 10 kΩ = 3977 ■ Binaire (on/off) 	

Raccordement électrique	
Type de raccordement	Bornes à ressort
Section de conducteur	Max. 1,5 mm ²
Spécification de câble	Utiliser des câbles blindés ¹⁾
Raccordement électrique	<ul style="list-style-type: none"> ■ Presse-étoupe M20 x 1,5 avec décharge de traction ■ Version standard avec zone de serrage 4 ... 13 mm [0,15 ... 0,51 po] ■ Autres inserts d'étanchéité disponibles en option (voir Accessoires)
Protection contre l'inversion de polarité	Protection intégrée contre les inversions de polarité et les surtensions résultant d'erreurs de câblage
Alimentation auxiliaire	
Tension d'alimentation	<ul style="list-style-type: none"> ■ 24 VAC²⁾ ±10 % / 50 Hz / 60 Hz ■ 24 VDC ± 10 %
Consommation électrique	<ul style="list-style-type: none"> ■ 1,7 W à 24 VDC ■ 2,5 VA à 24 VAC
Sécurité électrique	Classe de protection III, très basse tension de sécurité (SELV)

1) Les spécifications d'instrument sont basées sur des tests avec des câbles blindés

2) Non admissible pour 2 fils 4 ... 20 mA

Conditions de fonctionnement	
Plage de température du fluide et de température ambiante	<ul style="list-style-type: none"> ■ -40 ... +60 °C [-40 ... +140 °F] ■ -10 ... +50 °C [14 ... 122 °F], avec réglage automatique du point zéro ■ -20 ... +60 °C [-4 ... +140 °F], avec afficheur
Plage de température de stockage	-40 ... +60 °C [-40 ... +140 °F]
Humidité relative	0 ... 95 % h. r., sans condensation
Fluides admissibles	<ul style="list-style-type: none"> ■ Air ■ Gaz non agressifs ■ Gaz non inflammables

Conditions de fonctionnement	
Position de montage	
Raccords process	Raccord vertical ¹⁾
	Raccord latéral ²⁾
Indice de protection de l'instrument tout entier	IP65

1) La précision de mesure et l'indice de protection IP sont basés sur des tests pratiqués avec un raccord vertical (position de référence)

2) Ecart en cas de raccord latéral : +2 Pa ; peut être corrigé par la fonction du point zéro

Interface NFC

Spécification NFC	
Interface sur site	NFC (Near Field Communication)
Standard	ISO/CEI 15693
Modulation	13,56 MHz

Interface Modbus®


Communication Modbus®	
Protocole	Modbus® via interface série
Mode de transfert	RTU
Interface	RS-485

Interface LoRa®

Spécification LoRaWAN®	
Spécification LoRaWAN®	LoRa® 868 MHz UE
Version	1.0.3
Plage de fréquence	863 ... 870 MHz
Puissance de transmission	12 dBm
Portée 1)	≤ 10 km [≤ 6,21 miles]
Puissance de sortie maximale	14 dBm

1) La portée dépend de la topographie. 10 km [6,2 miles] peuvent être atteints dans des conditions en champ libre et avec un facteur d'étalement de 12.

Agréments

Logo	Description	Région
	Déclaration de conformité UE	Union européenne
	Directive CEM	
	RED - Directive relative aux équipements radio	
	Directive RoHS	
	Directive WEEE	

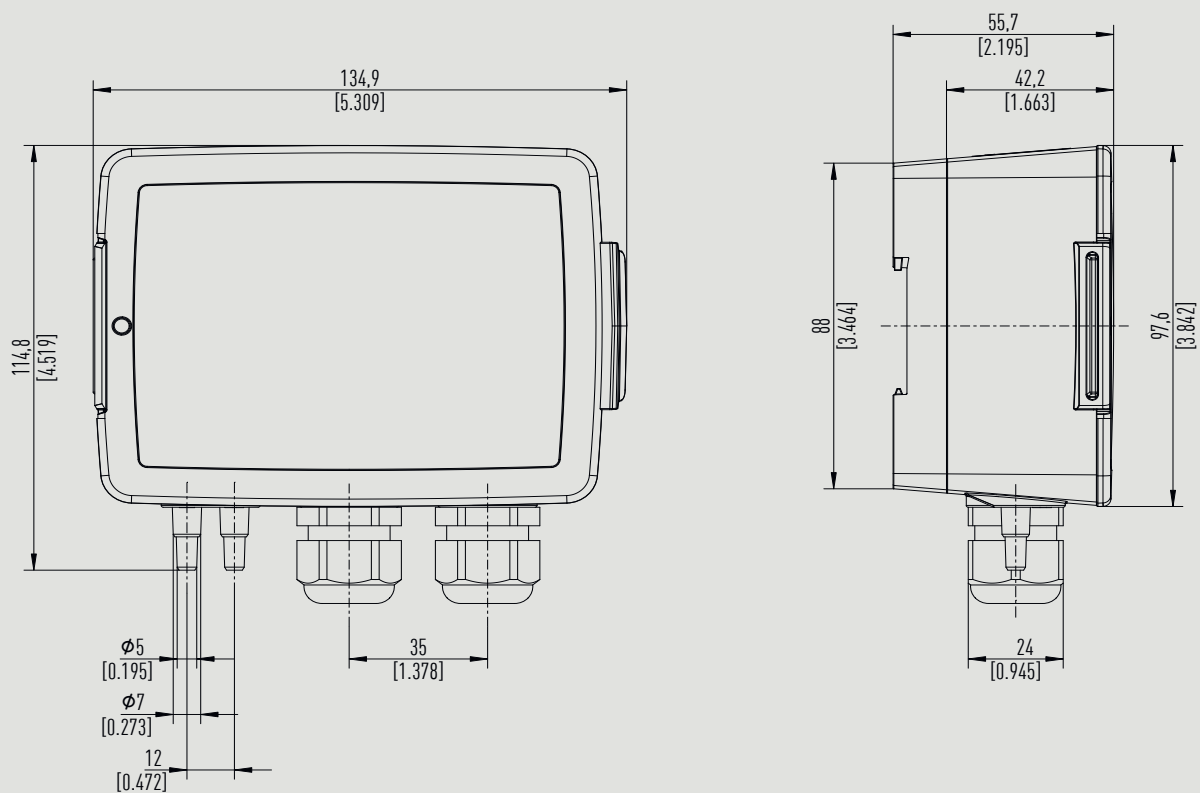
Certificats

Certificats	
Certificats	<ul style="list-style-type: none"> ■ Sans ■ Rapport de mesure conforme à la norme EN 837 ■ Relevé de contrôle 2.2 selon EN 10204 (par exemple fabrication conformément aux règles de l'art, certification des matériaux, précision d'indication) ■ Certificat de réception 3.1 selon EN 10204 (par exemple certification des matériaux pour les parties métalliques en contact avec le fluide, précision d'indication, certificat d'étalonnage)

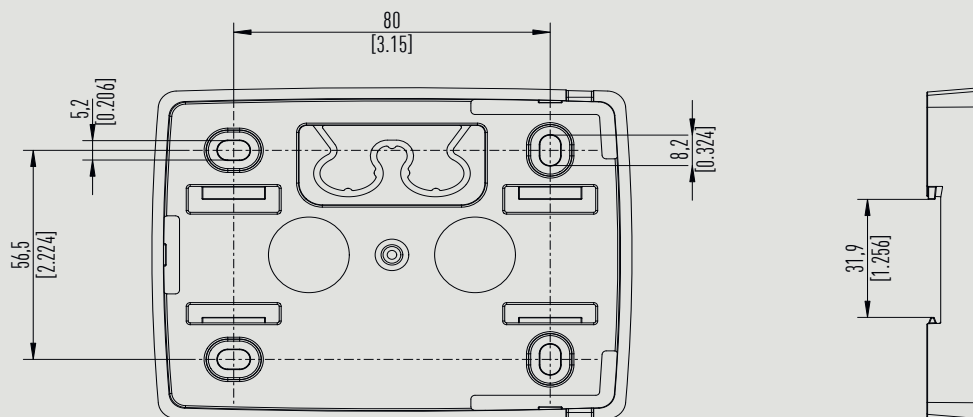
→ Pour les agréments et certificats, voir site Internet

Dimensions en mm [po]

Capteur de débit d'air à pression différentielle, type A2G-520

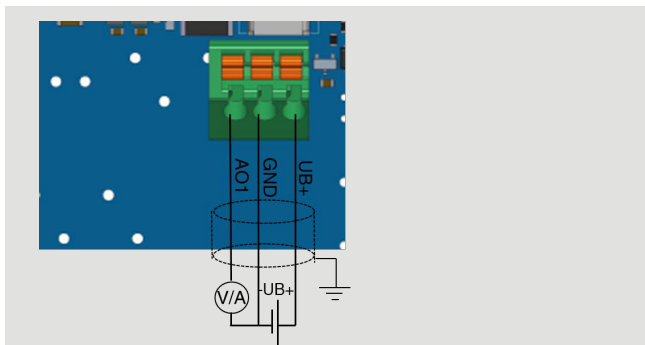


Plaque de montage

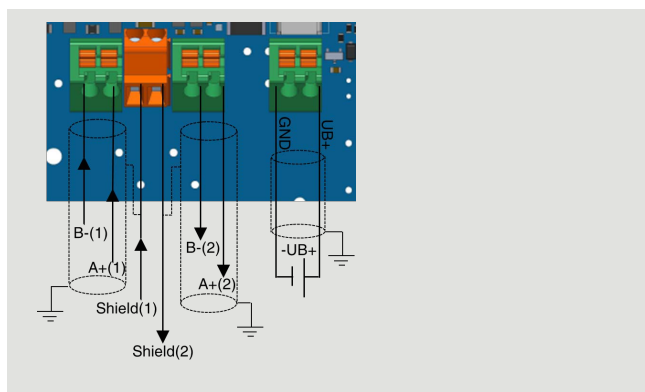


Raccordement électrique

Signal de sortie 0 ... 10 V ou 0 ... 5 V ou 2 ... 10 V ou 4 ... 20 mA, 3 fils

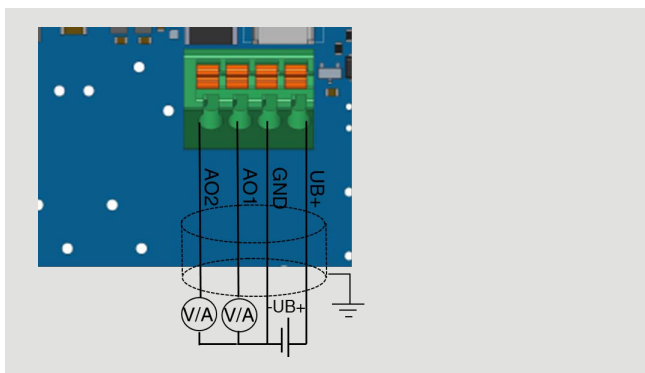


Modbus® RTU

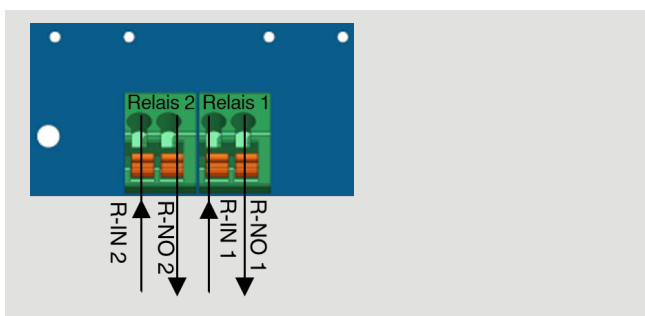


Raccordements électroniques supplémentaires

Signal de sortie additionnel



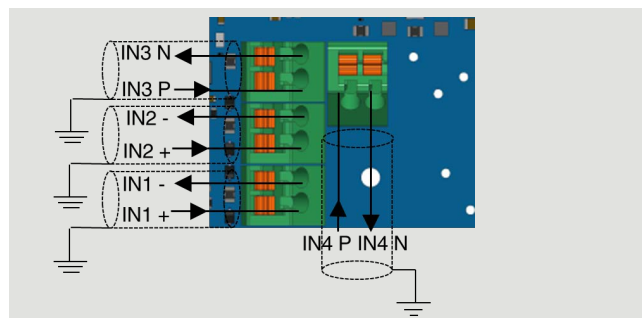
Une ou deux sorties relais








Jusqu'à quatre signaux d'entrée

IN1, IN2 = signal d'entrée actif

IN3, IN4 = signal d'entrée passif



Accessoires¹⁾

Type	Description	Code article
	Flexibles de mesure	
	Flexible en PVC, diamètre intérieur 4 mm [0,16 po], rouleau de 25 m [82,02 pi]	40217841
	Flexible en PVC, diamètre intérieur 6 mm [0,24 po], rouleau de 25 m [82,02 pi]	40217850
	Flexible en silicone, diamètre intérieur 4 mm [0,16 po], rouleau de 25 m [82,02 pi]	40217906
	2 x raccords de conduit pour flexibles de mesure Ø 4 ... 6 mm [0,16 ... 0,24 po] et 4 x vis de fixation	40217507
	Inserts d'étanchéité multiples (pour presse-étoupe M20)	
	Insert d'étanchéité avec 2 alésages de Ø 4 mm [0,16 po] ; PU x 10	40444284
	Insert d'étanchéité avec 2 alésages de Ø 6 mm [0,24 po] ; PU x 10	40444285
	Insert d'étanchéité avec 4 alésages de Ø 5 mm [0,20 po] ; PU x 10	40444286
	Passerelle LoRaWAN[®], préconfigurée pour secteur de réseau WIKA	Sur demande
	Passerelle pour utilisation à l'intérieur	
	Passerelle pour utilisation à l'extérieur	

1) Les chiffres sont un exemple et peuvent varier en fonction de l'avancée de la technologie en ce qui concerne l'exécution, la composition du matériau et la représentation.

Détail de la livraison

- Capteur de pression différentielle, type A2G-520
- Plaque de montage
- 4 x vis auto-taraudeuses à tête plate ST4.2x9.5 (cruciforme Philips H2)

Informations de commande

Type / Unité / Plage de fonctionnement / Etendue de mesure / Signal de sortie / Afficheur / Réglage du point zéro / 2e sortie analogique / Relais / Signal d'entrée / Accessoires / Certificats / Agréments

La marque LoRa[®] et le logo LoRa[®] sont des marques commerciales de Semtech Corporation.

LoRaWAN[®] est une marque commerciale utilisée sous licence de LoRa-Alliance[®].

Modbus[®] est une marque commerciale déposée de Schneider Electric.

© 10/2023 WIKA Alexander Wiegand SE & Co. KG, tous droits réservés.
 Les spécifications mentionnées ci-dessus correspondent à l'état actuel de la technologie au moment de l'édition du document.
 Nous nous réservons le droit de modifier les spécifications et matériaux.
 En cas d'interprétation différente de la fiche technique traduite et de la fiche anglaise, c'est la version anglaise qui prévaut.

