

# Capteur de pression avec IO-Link

## Sortie de commutation PNP ou NPN

### Type A-1200

Fiche technique WIKA PE 81.90



#### Applications

- Machines-outils
- Hydraulique et pneumatique
- Applications d'automatisation
- Construction de machines spéciales

#### Particularités

- Le capteur IO-Link compatible avec l'industrie 4.0 améliore la connectivité et les diagnostics
- Conçu pour des exigences élevées allant jusqu'à 1.000 g pour les chocs et des températures de -40 ... +125 °C [-40 ... +257 °F]
- L'exécution optimisée facilite l'intégration OEM dans une machine
- L'affichage d'état par LED multi-couleurs 360° simplifie la résolution et la localisation des pannes

#### Description

Le type A-1200 est un capteur de pression sans afficheur qui peut être programmé avec souplesse via IO-Link et utilisé de bien des manières différentes, que ce soit pour surveiller la pression ou comme commutateur PNP/NPN pour contrôler le process.

##### Plus de sécurité grâce à la connectivité numérique

Grâce à IO-Link, le capteur de pression type A-1200 est idéal pour une utilisation dans des machines intelligentes. Pour assurer des résultats de mesure précis à long terme, le capteur de pression a des fonctions de diagnostic intégrées qui surveillent le statut de l'instrument. En outre, le type A-1200 peut être configuré en externe et facilement via le signal numérique, et réglé à tout moment.

##### Robuste et durable, même dans des environnements hostiles

L'exécution robuste du type A-1200 a été spécifiquement conçue pour des conditions environnementales extrêmes. Avec un connecteur soudé M12 x 1, il peut facilement résister à des contraintes de choc allant jusqu'à 1.000 g.



Figure de gauche : version en métal

Figure de droite : version avec afficheur d'état trois couleurs

Il est conçu pour des températures du fluide situées entre -40 et +125 °C et peut donc être intégré dans presque toutes les applications. Les temps d'arrêt et les coûts d'entretien en découlant diminuent de manière significative grâce à cette solide exécution.

##### Une intégration OEM facile

L'intégration du capteur de pression type A-1200 dans la production en série OEM s'effectue rapidement. Les capteurs peuvent être pré-réglés par WIKA sur la base des paramètres désirés par le client. Comme alternative, une programmation automatisée IO-Link peut raccourcir la durée de configuration en usine.

##### Un entretien rapide grâce au feedback visuel

Un affichage d'état par LED 360° fournit des informations visuelles sur l'état du capteur. Les signaux vert (OK), jaune (état critique) ou rouge (erreur) permettent la détection et la correction des erreurs de façon intuitive et rapide. Pour l'entretien, une fonction clignotante via IO-Link facilite la localisation claire d'un capteur de pression. Ainsi, toute confusion est évitée et l'entretien est accéléré.

Configurateur



## Etendues de mesure

Pression relative								
bar	0 ... 0,4	0 ... 0,6	0 ... 1	0 ... 1,6	0 ... 2,5	0 ... 4	0 ... 6	0 ... 10
	0 ... 16	0 ... 25	0 ... 40	0 ... 60	0 ... 100	0 ... 160	0 ... 250	0 ... 400
	0 ... 600	0 ... 1.000						
psi	0 ... 10	0 ... 15	0 ... 25	0 ... 30	0 ... 50	0 ... 100	0 ... 160	0 ... 200
	0 ... 300	0 ... 500	0 ... 1.000	0 ... 1.500	0 ... 2.000	0 ... 3.000	0 ... 5.000	0 ... 7.500
	0 ... 10.000	0 ... 15.000						

Pression absolue								
bar	0 ... 0,4	0 ... 0,6	0 ... 1	0 ... 1,6	0 ... 2,5	0 ... 4	0 ... 6	0 ... 10
	0 ... 16	0 ... 25						
psi	0 ... 10	0 ... 15	0 ... 25	0 ... 30	0 ... 50	0 ... 100	0 ... 160	0 ... 200
	0 ... 300							

Vide et étendues de mesure +/-								
bar	-1 ... 0	-1 ... +0,6	-1 ... +1,5	-1 ... +3	-1 ... +5	-1 ... +9	-1 ... +15	-1 ... +24
psi	-14,5 ... 0	-14,5 ... +15	-14,5 ... +30	-14,5 ... +50	-14,5 ... +100	-14,5 ... +160	-14,5 ... +200	-14,5 ... +300

Les étendues de mesure données sont disponibles également en kg/cm<sup>2</sup>, kPa et MPa.

Des étendues de mesure spéciales entre 0 ... 0,4 et 0 ... 1.000 bar [0 ... 10 à 0 ... 15.000 psi] sont disponibles sur demande.

Les étendues de mesure spéciales possèdent une stabilité à long terme réduite et des erreurs de température plus élevées.

### Surpression admissible

La sécurité de surpression se base sur l'élément de capteur utilisé. En fonction du raccord process et du joint sélectionnés, des restrictions peuvent s'appliquer en matière de surpression admissible.

- Etendue de mesure ≤ 600 bar [< 8.000 psi] : 2 fois
- Etendue de mesure > 1.000 bar [≥ 8.000 psi] : 1,5 fois

### Sécurité contre la surpression accrue (en option)

Avec une sécurité contre la surpression accrue, il y a des écarts dans l'erreur de température et la stabilité à long terme.

### Tenue au vide

Oui

### Affichage d'état par LED (en option)

Visibilité : 360°  
Vert : Utilisation  
Jaune : Avertissement  
Rouge : Erreur

## Signaux de sortie

Sortie de commutation		IO-Link 1.1	Apprentissage
SP1	SP2		
PNP	-	-	-
PNP	-	x	-
NPN	-	-	-
PNP	-	-	x
NPN	-	-	x
PNP	PNP	x	-
NPN	NPN	-	-

### IO Link

Révision : 1,1  
 Taux de transmission : 38,4 kBaud (COM2)  
 Durée minimale de cycle : 2,3 ms  
 Classe de port maître : A

### Réglage de l'offset du point zéro

max. 3 % de l'échelle (par IO-Link)

### Amortissement des sorties de commutation

0 ms ... 65 s (réglable par IO-Link)

### Durée de démarrage

1 s

### Seuils de commutation

Le point de seuil 1 et le point de seuil 2 sont réglables individuellement par IO-Link.

Le point de seuil 1 peut être réglé sur la valeur de pression régnante au moyen de la fonction d'apprentissage.

### Fonctions de commutation

Normalement ouvert, normalement fermé, voyant, hystérésis (réglables par IO-Link)

La fonction de commutation du point de seuil 1 peut être réglée sur normalement fermé ou normalement ouvert au moyen de la fonction d'apprentissage.

### Tension de commutation

Alimentation - 1 V

### Courant de commutation

max. 250 mA, voir courbes de déclassement

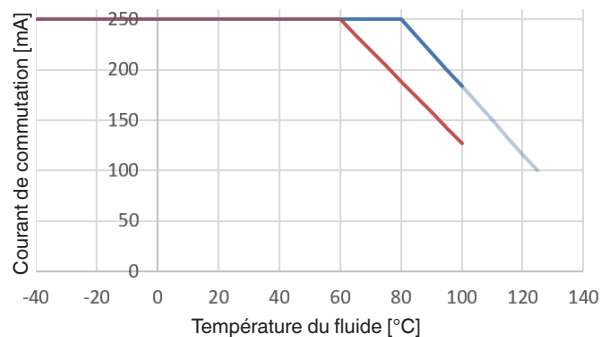
### Temps de réponse de la sortie de commutation

≤ 5 ms

### Durée de vie

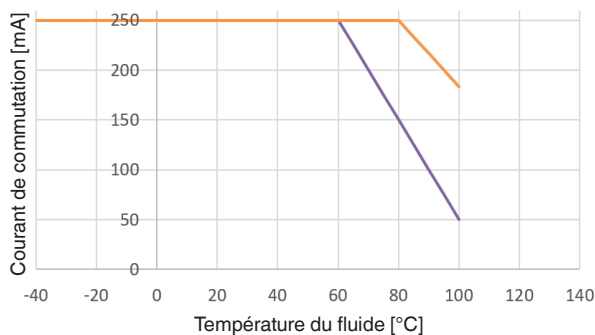
100 millions de cycles de commutation

Courbe de déclassement par sortie de commutation, sans homologation UL



— Standard  
 — Sans IO-Link, apprentissage ou afficheur LED  
 — Avec connecteur circulaire M12 x 1, métallique

Courbe de déclassement par sortie de commutation, avec homologation UL



— Standard et IO-Link, apprentissage ou afficheur LED  
 — Avec connecteur circulaire M12 x 1, métallique

## Tension d'alimentation

### Alimentation

10 ... 32 VDC

### Consommation de courant

≤ 25 mA

### Consommation de courant totale

≤ 0,3 A y compris courant de commutation (avec une sortie de commutation)

≤ 0,6 A y compris courant de commutation (avec deux sorties de commutation)

## Conditions de référence (selon CEI 61298-1)

Température :	15 ... 25 °C [59 ... 77 °F]
Pression atmosphérique :	860 ... 1.060 mbar [12,5 ... 15,4 psi]
Humidité de l'air :	45 ... 75 % h. r.
Position nominale :	Calibré en position de montage verticale avec le raccord process vers le bas.
Alimentation :	24 V DC

## Caractéristiques de précision

### Précision, sortie de commutation

≤ ±1 % de l'échelle (en option : ≤ ±0,5 % de l'échelle)

### Dérive à long terme, sortie de commutation

≤ ±0,1 %

≤ ±0,2 % pour des étendues de mesure ≤ 0,69 bar [10 psi]

≤ ±0,26 % pour surpression admissible accrue

### Dépendance par rapport au courant de commutation

Avec des courants de commutation supérieurs à 50 mA :

≤ ±0,05 % par 50 mA de courant de commutation appliqué supplémentaire

Versions sans fonction d'apprentissage, affichage d'état par LED et IO-Link 1.1 :

≤ ±0,075 % par 50 mA de courant de commutation appliqué supplémentaire

### Erreur de température dans la plage de température nominale

≤ ±1,5 % de l'échelle

≤ ±2,5 % de l'échelle pour surpression admissible accrue

### Coefficients de température sur la plage de température nominale

Coeff. de temp. moyen du point zéro : ≤ ±0,16 % de l'échelle/10 K

Coeff. de temp. moyen pleine échelle : ≤ ±0,16 % de l'échelle/10 K

## Conditions de fonctionnement

### Plages de température admissibles

	Standard	Option 1) 2)
Fluide	-30 ... +100 °C [-22 ... +212 °F]	-40 ... +125 °C [-40 ... +257 °F]
Ambiante	-30 ... +85 °C [-22 ... +185 °F]	-40 ... +85 °C [-40 ... +185 °F]
Stockage	-40 ... +70 °C [-40 ... +158 °F]	
Température nominale	-20 ... +80 °C [-4 ... +176 °F]	

1) Seulement pour connecteur circulaire M12 x 1, en métal

2) Température du fluide limitée à -40 ... +100 °C [-40 ... +212 °F] avec homologation UL

### Humidité

45 ... 75 % h. r.

### Résistance aux vibrations

25 g, 10 ... 2.000 Hz (CEI 60068-2-6, sous résonance)

### Résistance aux chocs

100 g, 6 ms (CEI 60068-2-27, mécanique)

1.000 g, 1 ms (CEI 60068-2-27, mécanique) 1)

1) Seulement pour raccordement électrique M12 x 1 en métal

### Durée de vie

100 millions de cycles de chargement

### Indice de protection (selon CEI 60529)

voir "Raccordements électriques"

### Position de montage

quelconque

## Matériaux

### Parties en contact avec le fluide

Étendues de mesure < 10 bar [150 psi] : 316L

Étendues de mesure ≥ 10 bar [150 psi] : 316L, acier de qualité PH

### Parties non en contact avec le fluide

Boîtier : 316L

Connecteur circulaire M12 x 1, métal : 316L

Connecteur circulaire M12 x 1 : PBT GF30

Affichage d'état par LED : PC

### Fluide de transmission de pression

Huile synthétique pour toutes étendues de mesure de pression relative < 10 bar [150 psi] <sup>1)</sup> et toutes les étendues de mesure de pression absolue.

<sup>1)</sup> < 16 bar [250 psi] avec sécurité contre la surpression accrue

### Options pour fluide spécifique

■ Dégraissé : hydrocarbures résiduels : < 1.000 mg/m<sup>2</sup>

■ Sans oxygène, exempt d'huiles et de graisses : hydrocarbures résiduels : < 200 mg/m<sup>2</sup>

Emballage : bouchon de protection sur le raccord process, instrument scellé dans un sac sous vide

Température maximale admissible -20 ... +60 °C

[-4 ... +140 °F] Étendues de mesure disponibles :

0 ... 0,4 bar à 0 ... 400 bar [0 ... 10 à 0 ... 5.000 psi]

-1 ... 0 à -1 ... 24 bar [-14,5 ... 0 à -14,5 ... 300 psi]

Livré départ usine sans joint d'étanchéité

Raccords process disponibles, voir "Raccords process"

## Raccords process

Standard	Filetage	Pression nominale max.	Étanchéité
DIN EN ISO 1179-2 (anciennement DIN 3852-E)	G ¼ A	600 bar [8.700 psi]	NBR (options : sans, FPM/FKM)
	G ½ A	400 bar [5.800 psi]	NBR (options : sans, FPM/FKM)
EN 837	G ¼ B <sup>1)</sup>	1.000 bar (14.500 psi)	sans (options : cuivre, acier inox)
	G ¼ femelle <sup>1)</sup>	1.000 bar (14.500 psi)	sans (options : cuivre, acier inox)
	G ½ B <sup>1)</sup>	1.000 bar (14.500 psi)	sans (options : cuivre, acier inox)
ANSI/ASME B1.20.1	¼ NPT 1)	1.000 bar (14.500 psi)	-
	½ NPT 1)	1.000 bar (14.500 psi)	-
ISO 7	R ¼ 1)	1.000 bar (14.500 psi)	-
KS	PT ¼ 1)	1.000 bar (14.500 psi)	-
-	G ¼ femelle (compatible Ermeto)	1.000 bar (14.500 psi)	sans (options : cuivre, acier inox)

<sup>1)</sup> Convient pour l'oxygène, exempt d'huiles et de graisses.

Autres raccords sur demande.

### Vis frein (en option)

Pour les applications où des pics de pression peuvent se produire, l'utilisation d'une vis frein est recommandée. La vis frein réduit le canal de pression à 0,6 mm et augmente ainsi la résistance aux pics de pression.

### Port de pression agrandi (en option)

Pour les applications avec des fluides contaminés ou visqueux, pour des connexions de process spécifiques, un port de pression agrandi d'un diamètre de 6 ou de 12 mm est disponible dans le but de réduire le risque d'un colmatage du port de pression.

## Raccordements électriques

Raccord	Indice de protection (selon CEI 60529)
<b>Connecteur circulaire M12 x 1, en métal (4 plots)</b>	IP65 et IP67
<b>Connecteur circulaire M12 x 1 (4 plots)</b>	
avec affichage d'état par LED	IP65 et IP67
sans affichage d'état par LED	IP65 et IP67
<b>Connecteur coudé DIN 175301-803 A (3 plots) <sup>1)</sup></b>	
avec affichage d'état par LED	IP65
sans affichage d'état par LED	IP65

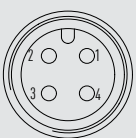
1) Disponible seulement sans IO-Link et sans fonction d'apprentissage

L'indice de protection indiqué (selon CEI 60529) ne s'applique que si l'appareil est branché sur des contre-connecteurs présentant l'indice de protection approprié.

### Sécurité électrique

Résistance aux courts-circuits : SP1 / SP2 contre U-  
 Protection contre l'inversion de polarité : U+ contre U-  
 Tension d'isolement : 500 V DC  
 Protection contre les surtensions : 36 V DC

### Schéma de raccordement

Connecteur circulaire M12 x 1 (4 plots)		
	U+	1
	U-	3
	SP1 / C	4
	SP2 / Apprentissage	2

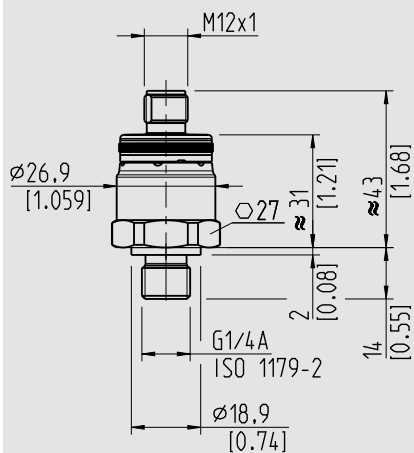
Connecteur coudé DIN 175301-803 A (3 plots)		
	U+	1
	U-	2
	SP1	3

#### Légende :

U+ Borne d'alimentation positive  
 U- Borne d'alimentation négative  
 SP1 Sortie de commutation 1  
 SP2 Sortie de commutation 2  
 C Communication avec IO-Link  
 Apprentissage Entrée d'apprentissage pour sortie de commutation / fonction de commutation

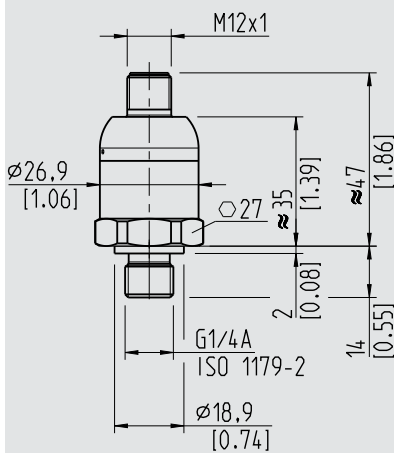
## Dimensions en mm [po]

Connecteur circulaire M12 x 1 avec affichage d'état par LED



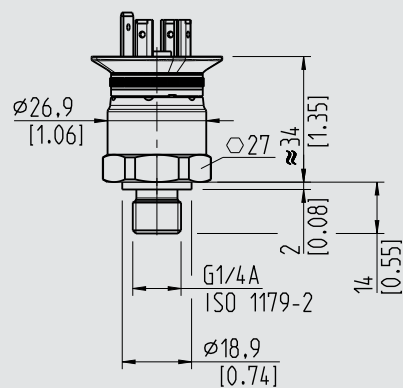
Poids : 60 ... 100 g [2,12 ... 3,53 oz]

Connecteur circulaire M12 x 1, version métallique



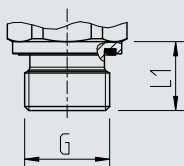
Poids : 80 ... 120 g [2,82 ... 4,23 oz]

Connecteur coudé DIN 175301-803 A avec affichage d'état par LED



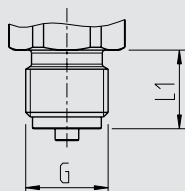
Poids : 60 ... 100 g [2,12 ... 3,53 oz]

DIN EN ISO 1179-2 (anciennement DIN 3852-E)



G	L1
G ¼ A	14 [0,55]
G ½ A	17 [0,67]

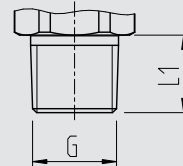
EN 837



G	L1
G ¼ B	13 [0,51]
G ½ B	20 [0,79]

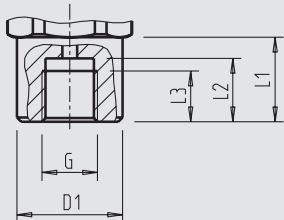
ANSI/ASME B1.20.1

KS  
ISO 7



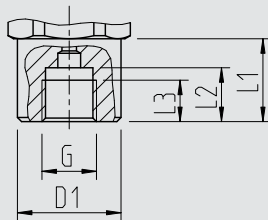
G	L1
¼ NPT	13 [0,51]
½ NPT	19 [0,75]
R ¼	13 [0,51]
PT ¼	13 [0,51]

Filetage femelle (tarudage)



G	L1	L2	L3	D1
G ¼	20 [0,79]	15 [0,59]	12 [0,47]	∅ 25 [0,98]


EN 837, filetage femelle







G	L1	L2	L3	D1
G ¼ A	20 [0,79]	13 [0,51]	10 [0,39]	∅ 25 [0,98]

Compatible Ermeto





## Accessoires et pièces de rechange

Joints d'étanchéité		
	Description	Code article
	Joint d'étanchéité profilé NBR G ¼ A DIN EN ISO 1179-2 (anciennement DIN 3852-E)	1537857
	Joint d'étanchéité profilé FPM/FKM G ¼ A DIN EN ISO 1179-2 (anciennement DIN 3852-E)	1576534
	Joint d'étanchéité profilé NBR G ½ A DIN EN ISO 1179-2 (anciennement DIN 3852-E)	1039067
	Joint d'étanchéité profilé FPM/FKM G ½ A DIN EN ISO 1179-2 (anciennement DIN 3852-E)	1039075
	Cuivre G ¼ B EN 837	11250810
	Acier inox G ¼ B EN 837	11250844
	Cuivre G ½ B EN 837	11250861
	Acier inox G ½ B EN 837	11251042

Connecteurs avec câble moulé				
	Description	Plage de température	Diamètre du câble	Code article
	Version droite, extrémité ouverte, 4 plots, câble PUR de 2 m [6,6 pi], homologué UL, IP67	-20 ... +80 °C [-4 ... +176 °F]	4,5 mm [0,18 po]	14086880
	Version droite, extrémité ouverte, 4 plots, câble PUR de 5 m [16,4 pi], homologué UL, IP67	-20 ... +80 °C [-4 ... +176 °F]	4,5 mm [0,18 po]	14086883
	Version droite, extrémité ouverte, 4 plots, câble PUR de 10 m [32,8 pi], homologué UL, IP67	-20 ... +80 °C [-4 ... +176 °F]	4,5 mm [0,18 po]	14086884
	Version coudée, coupée sur mesure, 4 plots, câble PUR de 2 m [6,6 pi], homologué UL, IP67	-20 ... +80 °C [-4 ... +176 °F]	4,5 mm [0,18 po]	14086889
	Version coudée, coupée sur mesure, 4 plots, câble PUR de 5 m [16,4 pi], homologué UL, IP67	-20 ... +80 °C [-4 ... +176 °F]	4,5 mm [0,18 po]	14086891
	Version coudée, coupée sur mesure, 4 plots, câble PUR de 10 m [32,8 pi], homologué UL, IP67	-20 ... +80 °C [-4 ... +176 °F]	4,5 mm [0,18 po]	14086892
	Câble de connexion, 4 plots, câble PUR de 2 m [6,6 pi], homologué UL, IP67 1x LED verte, 2x LED jaunes	-20 ... +80 °C [-4 ... +176 °F]	4,5 mm [0,18 po]	14252834
	Câble de connexion, 4 plots, câble PUR de 5 m [16,4 pi], homologué UL, IP67 1x LED verte, 2x LED jaunes	-20 ... +80 °C [-4 ... +176 °F]	4,5 mm [0,18 po]	14252835

Maître IO-Link		
	Description	Code article
	<p><b>Maître IO-Link</b></p> <ul style="list-style-type: none"> <li>■ Port USB pour le réglage, la surveillance et le diagnostic des instruments IO-Link sur ordinateur portable ou ordinateur de bureau.</li> <li>■ Raccordement des instruments IO-Link à l'aide d'un connecteur circulaire M12 x 1</li> <li>■ Licence pour logiciel PC (configuration requise : Windows 7/8.1 et Windows 10 (32 ou 64 bits))</li> <li>■ Convient pour les versions IO-Link V1.0 et V1.1</li> <li>■ 115/230 V AC - 24 V DC (1 A), alimentation électrique externe et adaptateur international inclus</li> <li>■ Les instruments dont la consommation de courant est inférieure ou égale à 80 mA peuvent fonctionner sans alimentation externe ; sinon, l'alimentation externe 24 V DC (1 A) doit être connectée.</li> </ul>	14239506

## Agréments

Logo	Description	Pays
	<b>Déclaration de conformité UE</b> <ul style="list-style-type: none"><li>■ Directive CEM, EN 61326 émission (groupe 1, classe B) et immunité (application industrielle)</li><li>■ Directive relative aux équipements sous pression</li><li>■ Directive RoHS</li></ul>	Union européenne
	<b>UL</b> Sécurité (par exemple sécurité électrique, surpression, ...)	Etats-Unis et Canada
	<b>EAC</b> Directive CEM	Communauté économique eurasiatique
	<b>GOST</b> Métrologie	Russie

## Informations et certificats du fabricant

Logo	Description
-	<b>Directive RoHS Chine</b>
-	<b>MTTF &gt; 100 ans</b>

## Brevets, droits de propriété

Exécution protégée (brevet DPMA (bureau allemand pour les brevets et les marques déposées) N° 402017001481-0003)

Agréments et certificats, voir site web

## Informations de commande

Type / Précision / Etendue de mesure / Raccord process / Etanchéité / Température du fluide / Signal de sortie / Raccordement électrique / Options pour les fluides spéciaux et la surpression admissible

Configurateur



© 04/2019 WIKA Alexander Wiegand SE & Co. KG, tous droits réservés.  
Les spécifications mentionnées ci-dessus correspondent à l'état actuel de la technologie au moment de l'édition du document.  
Nous nous réservons le droit de modifier les spécifications et matériaux.

