

Transmisor de presión Para aplicaciones industriales generales Modelo A-10

Hoja técnica WIKA PE 81.60



otras homologaciones
véase página 9

Aplicaciones

- Fabricantes de maquinaria
- Técnica de medición y regulación
- Hidráulica y neumática
- Bombas y compresores
- Industria naval

Características

- Excelente calidad y tecnología probada
- Compatible con una gran variedad de aplicaciones
- Todas las variantes configurables están disponibles a corto plazo a partir de 1 unidad.
- Especialmente rentable

Descripción

El transmisor de presión (sensor de presión) modelo A-10, de eficacia probada, es el todoterreno para la medición de presión en entornos industriales. De construcción compacta, puede integrarse en una amplia gama de diseños de máquinas. Los numerosos rangos de medición, así como los rangos de medición especiales, contribuyen a su aplicabilidad universal.

Excelente calidad y tecnología probada

Nuestros muchos años de experiencia y nuestro conocimiento preciso de las necesidades de los clientes se han incorporado al desarrollo del modelo A-10. Lleva más de diez años demostrando su eficacia en innumerables aplicaciones. La alta calidad constante y su funcionamiento fiable son apreciados en todo el mundo y confirmados periódicamente por auditorías internas y externas. Este best-seller puede tolerar hasta 100 millones de ciclos de carga con una precisión casi constante.

Compatible con una gran variedad de aplicaciones

En función de las necesidades, el modelo A-10 mide la presión manométrica, el vacío y la presión absoluta. Puede



Transmisor de presión, modelo A-10

configurarse de forma flexible en más de 2 millones de variantes, por lo que puede integrarse sin esfuerzo en casi cualquier concepto de planta.

Todas las variantes configurables están disponibles a corto plazo a partir de 1 unidad.

Cada modelo A-10 configurado a medida estará listo para su envío, a partir de un tamaño de lote de 1, a más tardar cinco días laborables después de realizar el pedido. También se pueden entregar rápidamente grandes cantidades. Los cortos plazos de entrega ayudan tanto a los fabricantes de equipos originales a cumplir plazos de producción cortos como a los distribuidores a conseguir rápidamente el producto adecuado para sus clientes.

Especialmente rentable

El modelo A-10 es especialmente rentable y ofrece muy buenas prestaciones, adaptadas a la mayoría de las aplicaciones en términos de precisión y robustez. La alta fiabilidad y la larga vida útil garantizan bajos costes de mantenimiento y sustitución.

Configurator



Standard article



Datos técnicos

El modelo A-10 puede adquirirse opcionalmente con una alinealidad mejorada. Según la alinealidad elegida rigen los siguientes valores:

Datos de exactitud	No linealidad $\leq \pm 0,5$ % del span	No linealidad $\leq \pm 0,25$ % del span
No linealidad según BFSL según IEC 61298-2		
Rango de medición $\leq 0,1$ bar [$\leq 1,45$ psi]	$\leq \pm 0,5$ % del span	-
Rango de medición $> 0,1$ bar [$> 1,45$ psi]	$\leq \pm 0,5$ % del span	$\leq \pm 0,25$ % del span ¹⁾
Exactitud	→ Véase "Error máximo de medición según IEC 61298-2"	
Error máximo de medición según IEC 61298-2		
Rango de medición $\geq 0,6$ bar [$\geq 8,7$ psi]	$\leq \pm 1$ % del span	$\leq \pm 0,5$ % del span
Rango de medición $\geq 0,4$ bar [$\geq 5,8$ psi]	$\leq \pm 1,2$ % del span	$\leq \pm 0,7$ % del span
Rango de medición $\geq 0,25$ bar [$\geq 3,6$ psi]	$\leq \pm 1,3$ % del span	$\leq \pm 0,8$ % del span
Rango de medición $\geq 0,16$ bar [$\geq 2,3$ psi]	$\leq \pm 1,5$ % del span	$\leq \pm 1$ % del span
Rango de medición $\geq 0,1$ bar [$\geq 1,45$ psi]	$\leq \pm 1,8$ % del span	-
Rango de medición $\geq 0,05$ bar [$\geq 0,73$ psi]	$\leq \pm 2,4$ % del span	-
Error de punto cero ^{2) 3)}		
4 ... 20 mA / DC 1 ... 5 V / DC 0,5 ... 4,5 V / DC 0,5 ... 4,5 V ratiométrico	$\leq \pm 0,3$ % del span	$\leq \pm 0,2$ % del span
DC 0 ... 10 V	$\leq \pm 0,5$ % del span	$\leq \pm 0,4$ % del span
DC 0 ... 5 V ⁴⁾	$\leq \pm 0,6$ % del span	-

1) No es posible con señal de salida DC 0 ... 5 V.

2) Rangos de medición $\leq 0,1$ bar [$\leq 1,45$ psi] (o equivalente) sólo posibles con $\leq \pm 0,5$ % del margen.

3) Fuera de las condiciones de referencia, añadir la histéresis de temperatura para los rangos de medición $< 0,6$ bar [$< 8,7$ psi].

4) No posible con rangos de medición $\leq 0,1$ bar [$\leq 1,45$ psi] (o equivalente).

Para más información, véase : Especificaciones de exactitud

Ruido de señal	$\leq \pm 0,2$ % del span	
No repetibilidad según IEC 61298-2		
Rango de medición $\leq 0,1$ bar [$\leq 1,45$ psi]	$\leq \pm 0,2$ % del span	
Rango de medición $> 0,1$ bar [$> 1,45$ psi]	$\leq \pm 0,1$ % del span	
Error de temperatura a 0 ... 80 °C [32 ... 176 °F]		
Típico	$\leq \pm 1$ % del span	
Máximo	<ul style="list-style-type: none"> ■ $\leq \pm 2,5$ % del span ■ $\leq 1,5$ % del span a petición 	
Histéresis de temperatura -30 ... +100 °C [-22 ... +212 °F] para rangos de medición $< 0,6$ bar [$< 8,7$ psi]		
Rango de medición $< 0,6$ bar [$< 8,7$ psi]	Presión relativa	$\leq \pm 0,2$ % del span
	Presión absoluta	$\leq \pm 0,2$ % del span
Rango de medición $< 0,4$ bar [$< 5,8$ psi]	Presión relativa	$\leq \pm 0,3$ % del span
	Presión absoluta	$\leq \pm 0,3$ % del span
Rango de medición $< 0,25$ bar [$< 3,6$ psi]	Presión relativa	$\leq \pm 0,5$ % del span
	Presión absoluta	$\leq \pm 0,5$ % del span
Rango de medición $< 0,16$ bar [$< 2,3$ psi]	Presión relativa	$\leq \pm 0,7$ % del span
	Presión absoluta	$\leq \pm 0,8$ % del span
Rango de medición $< 0,1$ bar [$< 1,45$ psi]	Presión relativa	$\leq \pm 1,4$ % del span
Deriva a largo plazo según IEC 61298-2		
Rangos de medición $\leq 0,1$ bar [1,45 psi]	$\leq \pm 0,5$ % del span ¹⁾	
Rangos de medición $\leq 0,4$ bar [5,8 psi]	$\leq \pm 0,2$ % del span	
Rangos de medición $> 0,4$ bar [$> 5,8$ psi]	$\leq \pm 0,1$ % del span	

Para más información, véase : Especificaciones de exactitud**Error de punto cero adicional en función de la posición de montaje para rangos de medición ≤ 1 bar [15 psi]**

Posición de montaje 180°, vertical, conexión a proceso superior	≤ 1 mbar [≤ 0,015 psi]
Posición de montaje 90°, horizontal	≤ 0,6 mbar [≤ 0,009 psi]
Condiciones de referencia	Según IEC 61298-1

1) Fuera de las condiciones de referencia, se tiene que añadir la histéresis de temperatura para los rangos de medición < 0,1 bar [< 1,45 psi].

Rangos de medición, presión relativa

bar	
0 ... 0,05	0 ... 10 ¹⁾
0 ... 0,1	0 ... 16 ¹⁾
0 ... 0,16	0 ... 25 ¹⁾
0 ... 0,25	0 ... 40
0 ... 0,4	0 ... 60
0 ... 0,6	0 ... 100
0 ... 1	0 ... 160
0 ... 1,6	0 ... 250
0 ... 2,5	0 ... 400
0 ... 4	0 ... 600
0 ... 6	0 ... 1.000

1) Si se mide el medio agua, se recomienda un límite de sobrecarga más elevado.

psi	
0 ... 1	0 ... 300 ¹⁾
0 ... 5	0 ... 500
0 ... 15	0 ... 1.000
0 ... 25	0 ... 1.500
0 ... 30	0 ... 2.000
0 ... 50	0 ... 3.000
0 ... 100	0 ... 5.000
0 ... 160 ¹⁾	0 ... 10.000
0 ... 200 ¹⁾	0 ... 15.000

1) Si se mide el medio agua, se recomienda un límite de sobrecarga más elevado.

inWC	
0 ... 20	0 ... 120
0 ... 40	0 ... 150
0 ... 60	0 ... 200
0 ... 80	0 ... 250
0 ... 100	0 ... 400

Rangos de medición, presión absoluta

bar abs.	
0 ... 0,1	0 ... 2,5
0 ... 0,16	0 ... 4
0 ... 0,25	0 ... 6
0 ... 0,4	0 ... 10
0 ... 0,6	0 ... 16
0 ... 1	0 ... 25
0 ... 1,6	

psi abs.	
0 ... 5	0 ... 100
0 ... 15	0 ... 150
0 ... 25	0 ... 200
0 ... 30	0 ... 300
0 ... 50	

inWc abs.	
0 ... 40	0 ... 150
0 ... 60	0 ... 200
0 ... 80	0 ... 250
0 ... 100	0 ... 400
0 ... 120	

Rangos de vacío y de medición +/-

bar	
-0,025 ... +0,025	-0,3 ... +0,3
-0,05 ... 0	-0,4 ... 0
-0,05 ... +0,05	-0,5 ... +0,5
-0,05 ... +0,15	-0,6 ... 0
-0,05 ... +0,2	-1 ... 0
-0,05 ... +0,25	-1 ... +0,6
-0,1 ... 0	-1 ... +1,5
-0,1 ... +0,1	-1 ... +3
-0,15 ... +0,15	-1 ... +5
-0,16 ... 0	-1 ... +9 ¹⁾
-0,2 ... +0,2	-1 ... +15 ¹⁾
-0,25 ... 0	-1 ... +24 ¹⁾

1) Si se mide el medio agua, se recomienda un límite de sobrecarga más elevado.

psi	
-1 ... 0	-30 inHg ... +100
-30 inHg ... 0	-30 inHg ... +160 ¹⁾
-30 inHg ... +15	-30 inHg ... +200 ¹⁾
-30 inHg ... +30	-30 inHg ... +300 ¹⁾
-30 inHg ... +60	

1) Si se mide el medio agua, se recomienda un límite de sobrecarga más elevado.

inWC	
-10 ... +10	-80 ... 0
-20 ... 0	-100 ... 0
-20 ... +20	-100 ... +100
-40 ... 0	-120 ... 0
-40 ... +40	-125 ... +125
-50 ... +50	-150 ... 0
-60 ... 0	-200 ... +200
-75 ... +75	-250 ... 0

Otros rangos de medición a petición.

Más detalles sobre: Rango de medición		
Unidades	bar, psi, inWC, mbar, kg/cm ² , MPa, kPa	
Presión de trabajo máxima	→ Corresponde al valor superior del rango de medida/valor final de escala del rango de medida	
Límite de presión de sobrecarga¹⁾	El límite de sobrepresión está basado en el rango de medición. Dependiendo de la conexión a proceso escogida y de la junta, pueden producirse restricciones en el límite de sobrepresión.	
bar	Rangos de medición ≤ 0,1 bar	0,2 bar
	Rangos de medición ≤ 0,4 bar	1 bar
	Rangos de medición < 1,6 bar	3 bar
	Rangos de medición ≥ 1,6 bar	2 veces
	Rango de medición 1.000 bar	1,43 veces
bar abs.	Rangos de medición ≤ 0,4 bar abs.	1 bar abs.
	Rangos de medición < 1,6 bar abs.	3 bar abs.
	Rangos de medición ≥ 1,6 bar abs.	2 veces
psi	Rangos de medición ≤ 1 psi	3 psi
	Rangos de medición ≤ 5 psi	14,5 psi
	Rangos de medición < 25 psi	45 psi
	Rangos de medición ≥ 25 psi	2 veces
	Rangos de medición 160 psi, 1.000 psi, 1.500 psi y 10.000 psi	1,7 veces
	Rango de medición 15.000 psi	1,43 veces
psi abs.	Rangos de medición ≤ 5 psi abs.	14,5 psi abs.
	Rangos de medición < 25 psi abs.	45 psi abs.
	Rangos de medición ≥ 25 psi abs.	2 veces
inWC	Rangos de medición ≤ 40 inWC	80 inWC
	Rangos de medición ≤ 200 inWC	400 inWC
	Rangos de medición ≤ 400 inWC	1.200 inWC
inWc abs.	Rangos de medición ≤ 200 inWC abs.	400 inWC abs.
	Rangos de medición ≤ 400 inWC abs.	1.200 inWC abs.
Resistencia al vacío	Sí (restricción con rangos de medición ≤ 0,1 bar [≤ 1 psi, ≤ 40 inWC]: -0,2 bar [-3 psi, -80 inWC])	

1) Resistencia a sobrepresión triple a petición.

Conexión a proceso				
Estándar	Tamaño de rosca	Rango de medición máx.	Límite de presión de sobrecarga	Juntas
EN 837	G 1/8 B	400 bar [5.800 psi]	572 bar [8.290 psi]	Cobre
	G 1/4 B	1.000 bar [15.000 psi]	1.480 bar [21.400 psi]	■ Cobre ■ Acero inoxidable
	Rosca hembra G 1/4	1.000 bar [15.000 psi]	1.480 bar [21.400 psi]	Sin
	G 3/8 B	1.000 bar [15.000 psi]	1.480 bar [21.400 psi]	■ Cobre ■ Acero inoxidable
	G 1/2 B	1.000 bar [15.000 psi]	1.480 bar [21.400 psi]	■ Cobre ■ Acero inoxidable
DIN EN ISO 1179-2 (antes DIN 3852-E)	G 1/4 A	600 bar [8.700 psi]	858 bar [12.440 psi]	■ NBR ■ EPDM
		1.000 bar [15.000 psi]	1.480 bar [21.400 psi]	FPM/FKM
	G 1/2 A	600 bar [8.700 psi]	858 bar [12.440 psi]	■ NBR ■ FPM/FKM
DIN EN ISO 9974-2 (antes DIN 3852-E)	M14 x 1,5	600 bar [8.700 psi]	858 bar [12.440 psi]	■ NBR ■ FPM/FKM ■ EPDM
ANSI/ASME B1.20.1	1/8 NPT	400 bar [5.800 psi]	572 bar [8.290 psi]	-
	1/4 NPT	1.000 bar [15.000 psi]	1.480 bar [21.400 psi]	
	Rosca hembra 1/4 NPT	1.000 bar [15.000 psi]	1.480 bar [21.400 psi]	
	1/2 NPT	1.000 bar [15.000 psi]	1.480 bar [21.400 psi]	
DIN 16288	M20 x 1,5	1.000 bar [15.000 psi]	1.480 bar [21.400 psi]	■ Cobre ■ Acero inoxidable
ISO 7	R 1/4	1.000 bar [15.000 psi]	1.480 bar [21.400 psi]	-
	R 3/8	1.000 bar [15.000 psi]	1.480 bar [21.400 psi]	
	R 1/2	1.000 bar [15.000 psi]	1.480 bar [21.400 psi]	
KS	PT 1/4	1.000 bar [15.000 psi]	1.480 bar [21.400 psi]	-
	PT 1/2	1.000 bar [15.000 psi]	1.480 bar [21.400 psi]	
	PT 3/8	1.000 bar [15.000 psi]	1.480 bar [21.400 psi]	
SAE J514	7/16-20 UNF junta tórica BOSS	600 bar [8.700 psi]	858 bar [12.440 psi]	FPM/FKM
-	Conexión bridada	100 bar [1.450 psi]	143 bar [2.070 psi]	Sin

Los detalles deben examinarse por separado en la aplicación respectiva. Los valores proporcionados para el límite de sobrepresión máx. nominal sirven solo para orientación general. Los valores dependen de la temperatura, la junta utilizada, el par de torsión seleccionado, el tipo y material de la rosca de acoplamiento y las condiciones de funcionamiento reinantes.

Más detalles sobre: Conexión a proceso	
Rango de medición máx.	→ Véase tabla „Conexión a proceso“ on page 5
Límite de presión de sobrecarga	→ Véase tabla „Conexión a proceso“ on page 5
Juntas	→ Véase tabla „Conexión a proceso“ on page 5
Diámetro de la toma de presión	<ul style="list-style-type: none"> ■ 3,5 mm (estándar para todas las conexiones de proceso) ■ 0,6 mm (compatible con todas las roscas macho) ■ 0,3 mm (compatible con todas las roscas macho) ■ 6 mm (compatible con G ¼ A, otros bajo pedido) ■ Restricción en T posible (para conexiones a proceso G ¼ B, G ⅜ B, G ½ B y M20 x 1,5)
Posibles restricciones	Dependiendo de la elección de la junta en la conexión a proceso, puede haber limitaciones en el rango de temperatura admisible
NBR	-30 ... +100 °C [-22 ... +212 °F]
FPM/FKM	<ul style="list-style-type: none"> ■ -20 ... +100 °C [-4 ... +212 °F] ■ -40 ... +100 °C [-40 ... +212 °F]
EPDM	-40 ... +100 °C [-40 ... +212 °F]
Cobre	-40 ... +100 °C [-40 ... +212 °F]
Acero inoxidable	-40 ... +100 °C [-40 ... +212 °F]

Señal de salida		
Tipo de señal		
Corriente (2 hilos)	4 ... 20 mA	
Tensión (3 hilos)	<ul style="list-style-type: none"> ■ DC 0 ... 10 V ■ DC 0 ... 5 V ■ DC 1 ... 5 V ■ DC 0,5 ... 4,5 V 	
Ratiométrica (3 hilos)	DC 0,5 ... 4,5 V	
Carga Ω		
Corriente (2 hilos)	≤ (alimentación auxiliar - 8 V) / 0,02 A	
Tensión (3 hilos)	> Señal de salida máxima / 1 mA	
Ratiométrica (3 hilos)	> 10k	
Alimentación de corriente		
Alimentación auxiliar	Señal de salida 4 ... 20 mA	<ul style="list-style-type: none"> ■ DC 8 ... 30 V ■ DC 8 ... 35 V ^{1) 2)}
	Señal de salida DC 0 ... 5 V ^{1) 3)}	<ul style="list-style-type: none"> ■ DC 8 ... 30 V ■ DC 8 ... 35 V
	Señal de salida DC 1 ... 5 V	<ul style="list-style-type: none"> ■ DC 8 ... 30 V ■ DC 8 ... 35 V
	Señal de salida DC 0,5 ... 4,5 V	<ul style="list-style-type: none"> ■ DC 8 ... 30 V ■ DC 8 ... 35 V
	Señal de salida DC 0 ... 10 V	<ul style="list-style-type: none"> ■ DC 14 ... 30 V ■ DC 14 ... 35 V
	Señal de salida 0,5 ... 4,5 V con DC, ratiométrico	DC 5 V ±10 %
Consumo de corriente	Corriente (2 hilos)	Corriente de señal, máx. 25 mA
	Tensión (3 hilos)	8 mA
	Ratiométrica (3 hilos)	8 mA
Comportamiento dinámico		
Tiempo de respuesta según IEC 61298-2	Rango de medición ≥ 0,4 bar [≥ 5,8 psi]	< 1 ms ⁴⁾
	Rango de medición < 0,4 bar [< 5,8 psi]	< 1 min
Tiempo de arranque	Rango de medición ≥ 0,4 bar [≥ 5,8 psi]	< 15 ms
	Rango de medición < 0,4 bar [< 5,8 psi]	< 1 min

1) No posible con no linealidad 0,25 % BFSL.

2) Sólo posible para temperaturas hasta máx. 80 °C [176 °F].

3) No posible con rangos de medición ≤ 0,1 bar [≤ 1,45 psi] (o equivalente).

4) < 300 ms con homologación DNV et rango de medición ≥ 0,4 bar [≥ 5,8 psi] y ≤ 0,6 bar [≤ 8,7 psi]

Otras señales de salida a petición

La alimentación del transmisor de presión debe realizarse a través de un circuito eléctrico con límite de energía según la sección 9.4 de UL/EN/IEC 61010-1 o LPS según UL/EN/IEC 62368-1 o clase 2 según UL1310/UL1585 (NEC o CEC). La alimentación de corriente debe ser adecuada para aplicaciones en alturas superiores a 2.000 metros, si se quiere utilizar el sensor de presión a partir de esas alturas.

Conexión eléctrica				
Tipo de conexión	Código IP ¹⁾	Sección de hilo	Diámetro del cable	Material del cable
Conector angular DIN EN 175301-803 A				
Con conector de acoplamiento, PG9 (estándar)	IP65	Hasta máx. 1,5 mm ²	6 ... 8 mm	-
Con conector de acoplamiento, PG11	IP65	Hasta máx. 1,5 mm ²	8 ... 10 mm	
Con conector de acoplamiento, PG13.5 ²⁾	IP65	Hasta máx. 1,5 mm ²	10 ... 14 mm	
Con cable inyectado ³⁾	IP65	3 x 0,75 mm ²	6 mm	PUR
Conector angular DIN EN 175301-803 C ³⁾				
Con conector de acoplamiento	IP65	Hasta máx. 0,75 mm ²	4,5 ... 6 mm	-
Conector circular, M12 x 1 (4 pines)				
Sin conector de acoplamiento	IP67	-	-	-
Recto con cable inyectado ³⁾	IP67	3 x 0,34 mm ²	4,3 mm	PUR
Angular con cable inyectado ³⁾	IP67	3 x 0,34 mm ²	4,3 mm	PUR
Salida de cable				
Sin blindar ³⁾	IP67	3 x 0,34 mm ²	4 mm	PUR
Versión OEM, sin blindar ⁴⁾	IP67	3 x 0,14 mm ²	2,85 mm	TPU

1) El tipo de protección indicado sólo es válido si se utilizan conectores con el tipo de protección adecuado.

2) No factible con homologación cULus.

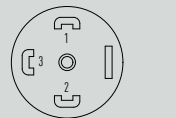
3) No factible con homologación DNV.

4) Hasta máx. 90 °C [194 °F].

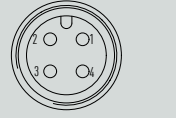
Más detalles sobre: Conexión eléctrica	
Tipo de conexión	→ Véase tabla „Conexión eléctrica“ on page 7
Sección de hilo	→ Véase tabla „Conexión eléctrica“ on page 7
Diámetro del cable	→ Véase tabla „Conexión eléctrica“ on page 7
Detalles del conexionado	→ Véase tabla „“ on page 7
Protección IP según IEC 60529	→ Véase tabla „Conexión eléctrica“ on page 7
Resistencia contra cortocircuitos	S+ vs. U-
Protección contra polaridad inversa	U ₊ vs. U- Sin protección contra polaridad inversa en señal de salida ratiométrica
Tensión de aislamiento	DC 500 V

Detalles del conexionado

Todos los conectores con cable moldeado presentan la misma asignación de colores como la salida de cable sin blindar.

Conector angular DIN 175301-803 A			
		2 hilos	3 hilos
	U ₊	1	1
	U ₋	2	2
	S ₊	-	3

Conector angular DIN 175301-803 C			
		2 hilos	3 hilos
	U ₊	1	1
	U ₋	2	2
	S ₊	-	3

Conector circular, M12 x 1 (4 pines)			
		2 hilos	3 hilos
	U ₊	1	1
	U ₋	3	3
	S ₊	-	4

Leyenda

- U₊ Alimentación positiva
- U₋ Terminal de alimentación negativa
- S₊ Salida analógica

Salida de cable, sin blindar			
		2 hilos	3 hilos
	U ₊	Marrón	Marrón
	U ₋	Azul	Azul
	S ₊	-	Negro

Salida de cable, versión OEM, sin blindar			
		2 hilos	3 hilos
	U ₊	Marrón	Marrón
	U ₋	Azul	Azul
	S ₊	-	Negro

Material	
Material (en contacto con el medio)	
< 10 bar [150 psi]	Acero inoxidable 316L
≥ 10 bar [150 psi]	Acero inoxidable 316L y acero PH
≤ 25 bar abs. [400 psi abs.]	Acero inoxidable 316L
Material (en contacto con el entorno)	<ul style="list-style-type: none"> ■ Acero inoxidable 316L ■ HNBR ■ PA y PBT ■ TPU y PUR (salida de cables)
Medio de transmisión de presión	
< 10 bar [150 psi]	Aceite sintético
≥ 10 bar [150 psi]	Célula de medición seca
≤ 25 bar abs. [400 psi abs.]	Aceite sintético

Condiciones de uso			
Rangos de temperatura admisibles ¹⁾	En función del rango de temperatura del medio seleccionado, se obtienen los siguientes valores		
	Estándar	Con señal de tensión	Con señal de corriente ^{2) 3)}
Límite de temperatura del medio	0 ... 80 °C [32 ... 176 °F]	-30 ... +100 °C [-22 ... +212 °F]	-40 ... +100 °C [-40 ... +212 °F] ⁴⁾
Límite de temperatura ambiente ⁵⁾	0 ... 80 °C [32 ... 176 °F]	-30 ... +100 °C [-22 ... +212 °F]	-40 ... +100 °C [-40 ... +212 °F] ⁴⁾
Límite de temperatura de almacenamiento	-40 ... +70 °C [-40 ... +158 °F]	-40 ... +70 °C [-40 ... +158 °F]	-40 ... +70 °C [-40 ... +158 °F]

1) Limitaciones de los rangos de temperatura debido al sellado utilizado → ver "Más detalles sobre: Conexión a proceso".

2) Con aprobación cULus la temperatura mínima para ambiente y medio es -30 °C [-22 °F].

3) Sólo con alimentación auxiliar DC 8 ... 30 V.

4) Solo con lugar de montaje con protección contra condensación.




5) Pueden suceder limitaciones o reducciones de la temperatura ambiente en función de la temperatura del medio.

Más detalles sobre: Condiciones de funcionamiento		
Resistencia a la vibración según IEC 60068-2-6	<ul style="list-style-type: none"> ■ 10 g ■ 20 g (≥ -30 °C [-22 °F]) ¹⁾ a petición 	
Resistencia a choques según IEC 60068-2-27	Con ≥ -30 °C [-22 °F]	500 g
	Con < -30 °C [-22 °F]	100 g
Protección IP según IEC 60529	→ Véase "Conexión eléctrica"	
Duración		
Rango de medición ≥ 600 bar [≥ 8.700 psi]	10 millones ciclos	
Rango de medición $> 0,1$ bar [$> 1,45$ psi]	100 millones ciclos	
Rango de medición $\leq 0,1$ bar [$\leq 1,45$ psi]	10 millones ciclos	

1) Con homologación DNV sólo con rango de medición $\geq 0 ... 1,6$ bar [$\geq 0 ... 25$ psi]

Embalaje y etiquetado de los instrumentos	
Embalaje	<ul style="list-style-type: none"> ■ Embalaje individual ■ Embalaje múltiple (hasta 20 unidades)
Plano del instrumento	<ul style="list-style-type: none"> ■ Etiqueta de producto WIKA, pegada ■ Etiqueta específico para el cliente a petición

Homologaciones

Logo	Descripción	País
	Declaración de conformidad UE	Unión Europea
	Directiva CEM EN 61326 Emisión (grupo 1, clase B) y resistencia a interferencias (ámbito industrial)	
	Directiva de equipos a presión	
	Directiva RoHS	
	EAC	Comunidad Económica Euroasiática
	Directiva CEM	
	UL Seguridad (p. ej. seguridad eléctrica, sobrepresión, etc.)	EE.UU. y Canadá

Homologaciones opcionales

Logo	Descripción	País
	PAC Kazajistán Metrología, técnica de medición	Kazajistán
-	MChS Autorización para la puesta en servicio	Kazajistán
	PAC Ucrania Metrología, técnica de medición	Ucrania
	PAC Uzbekistán Metrología, técnica de medición	Uzbekistán
	DNV ¹⁾ Buques, construcción naval (p. ej. en alta mar)	Alemania
-	CRN Seguridad (p. ej. seguridad eléctrica, sobrepresión, etc.)	Canadá

1) No para rangos de medición < 0,16 bar [< 2,3 psi] y temperaturas del medio de -40 ... +100 °C [-40 ... +212 °F].

Información sobre el fabricante y certificados

Logo	Descripción
-	China, directiva RoHS
MTTF	> 100 años

Protocolo de ensayo

Protocolo de ensayo	
No linealidad 0,5 %	3 puntos de medición
No linealidad 0,25 %	5 puntos de medición

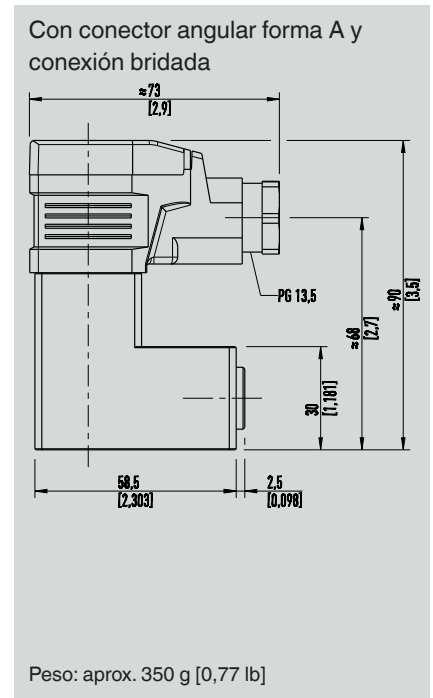
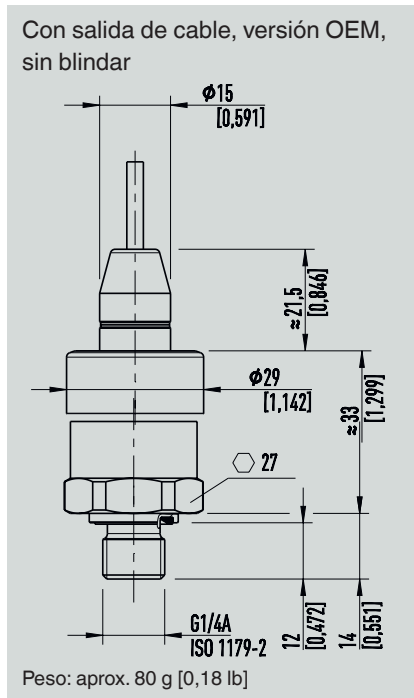
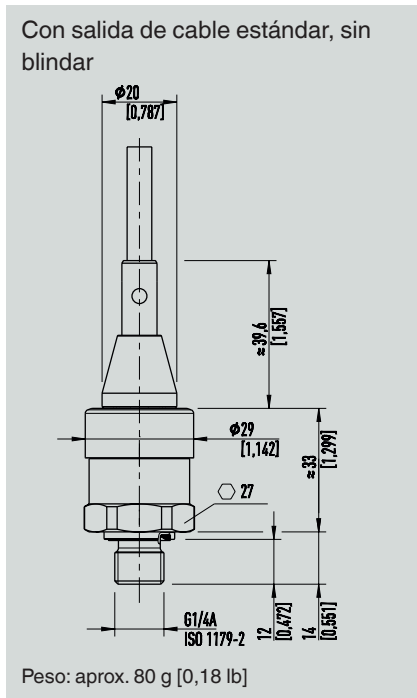
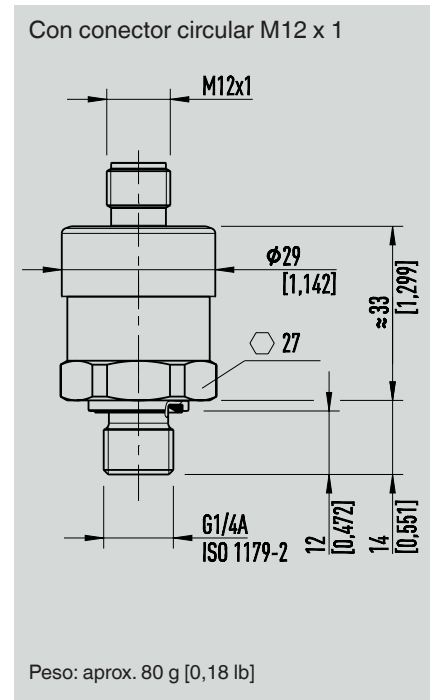
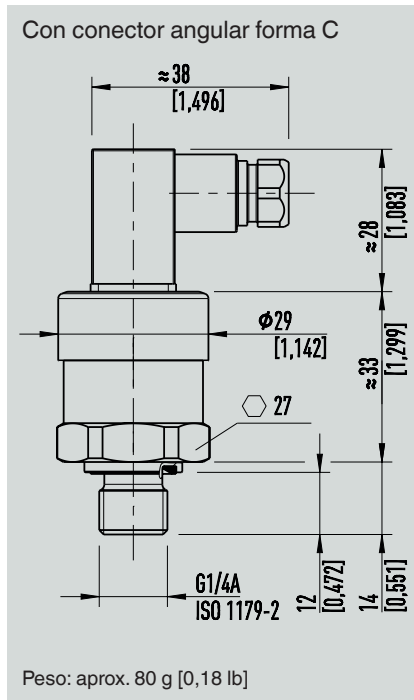
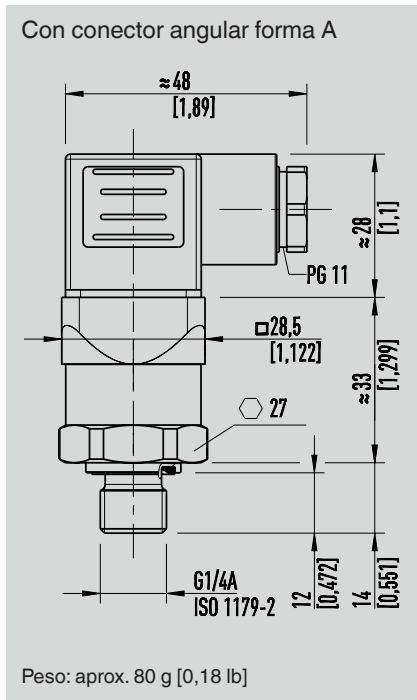
Certificados (opción)

Certificados	
Certificado	2.2 - Certificado de prueba conforme a EN 10204 (p. ej. fabricación conforme al estado actual de la técnica, certificado de material, exactitud de indicación)

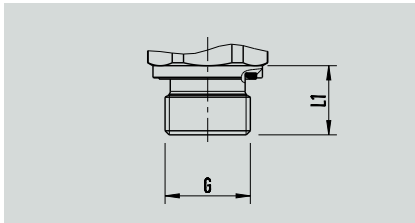
→ Para ver las homologaciones y certificados, consulte el sitio web

Dimensiones en mm [in]

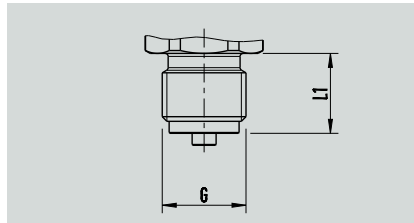
Transmisor de presión



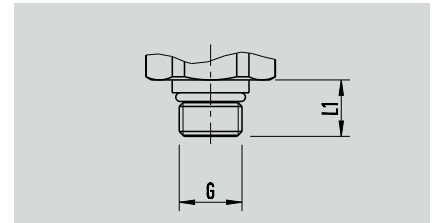
Conexiones a proceso



G	L1
G ¼ A DIN EN ISO 1179-2	14 [0,55]
G ½ A DIN EN ISO 1179-2	17 [0,67]
M14 x 1,5 DIN EN ISO 9974-2	14 [0,55]

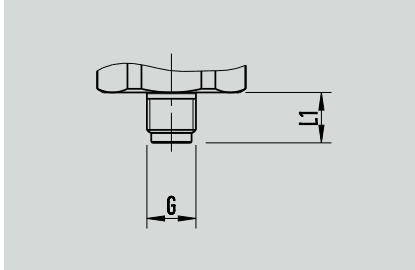


G	L1
G ¼ B EN 837	13 [0,51]
G ⅜ B EN 837	16 [0,63]
G ½ B EN 837	20 [0,79]
M20 x 1,5 DIN 16288	20 [0,79]

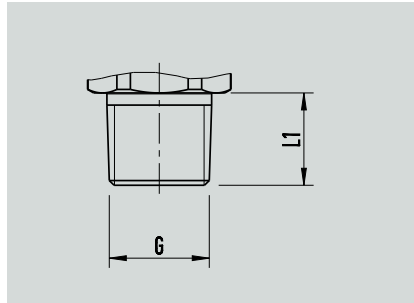


G	L1
7/16-20 UNF BOSS SAE J514	12,06 [0,48]

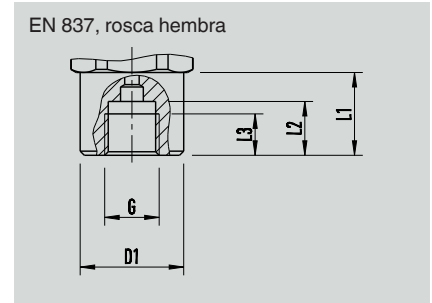
EN 837



G	L1
G ⅜ B	10 [0,39]

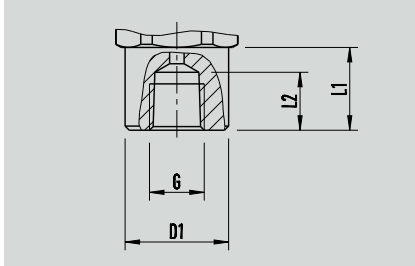


G	L1
¼ NPT ANSI/ASME B1.20.1	10 [0,39]
¼ NPT ANSI/ASME B1.20.1	13 [0,51]
½ NPT ANSI/ASME B1.20.1	19 [0,75]
R ¼ ISO 7	13 [0,51]
R ⅜ ISO 7	15 [0,59]
R ½ ISO 7	19 [0,75]
PT ¼ KS	13 [0,51]
PT ⅜ KS	15 [0,59]
PT ½ KS	19 [0,75]

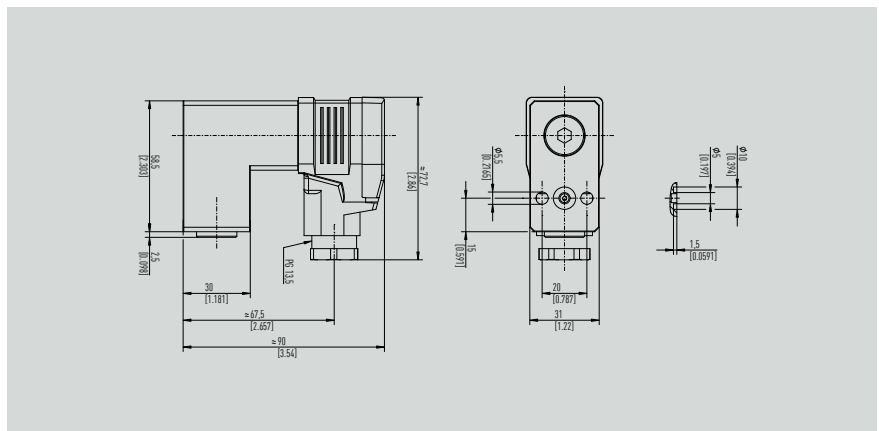


G	L1	L2	L3	D1
G ¼	20 [0,79]	13 [0,51]	10 [0,39]	Ø 25 [0,98]

ANSI/ASME B1.20.1, rosca hembra



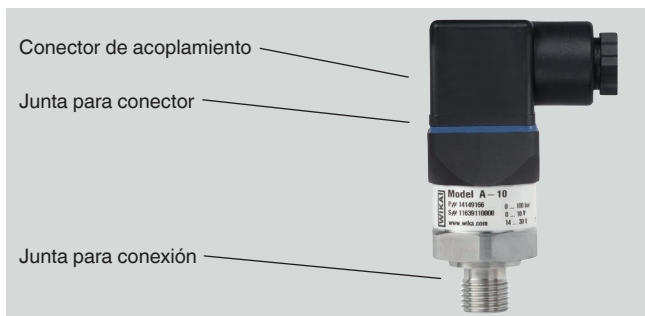
G	L1	L2	D1
¼ NPT	20 [0,79]	14 [0,55]	Ø 25 [0,98]



Conexión bridada	Para dimensiones, véase el dibujo
-------------------------	-----------------------------------

→ Las indicaciones sobre taladros para roscar y para soldar se detallan en nuestra información técnica IN 00.14 en www.wika.es.

Accesorios y piezas de recambio



Descripción	Versión	Código
Conector de acoplamiento		
Conector angular DIN EN 175301-803 A	Racores PG9	11427567
	Racores PG11	14243778
	Racor PG13.5	1604627
	Con 2 m de cable ¹⁾	11225793
	Con 5 m de cable ¹⁾	11250186
Conector angular DIN EN 175301-803 C ¹⁾	Racores PG7	1439081
Conector circular, M12 x 1, 4-pin, recto	Sin cable	2421262
	Con 2 m de cable ¹⁾	11250780
	Con 5 m de cable ¹⁾	11250259
Conector circular, M12 x 1, 4-pin, angular	Sin cable	2421270
	Con 2 m de cable ¹⁾	11250798
	Con 5 m de cable ¹⁾	11250232
Juntas para conexión a proceso		
G 1/8 EN 837	Cobre	11251051
G 1/4 B EN 837	Cobre	11250810
	Acero inoxidable	11250844
G 3/8 B EN 837	Cobre	11250861
	Acero inoxidable	11251042
G 1/2 B EN 837	Cobre	11250861
	Acero inoxidable	11251042
M14 x 1,5 DIN EN ISO 9974-2	NBR	1537857
	FPM/FKM	14045531
	EPDM	14110827
M20 x 1,5 DIN 16288	Cobre	11250861
	Acero inoxidable	11251042
7/16-20 UNF junta tórica BOSS SAE J514 E	FPM/FKM	14146066
G 1/4 A DIN EN ISO 1179-2	NBR	1537857
	FPM/FKM	14045531
	EPDM	14110827
G 1/2 A DIN EN ISO 1179-2	NBR	1039067
	FPM/FKM	1039075

Descripción	Versión	Código
Juntas para conectores de acoplamiento, azul (WIKA)		
Conector angular DIN 175301-803 A		1576240
Conector angular DIN 175301-803 C		11169479

1) El conector no es admisible para el modelo A-10 con aprobación DNV.

Emplear únicamente los accesorios y piezas de recambio que figuran en el listado, pues de otro modo se produce la nulidad de la homologación.

Información para pedidos

Modelo / No linealidad / Rango de medición / Conexión a proceso / Sellado /
Rango de temperatura media admisible / Señal de salida / Alimentación auxiliar / Conexión eléctrica / Certificados / Homologaciones



Standard
article



Configurator

© 2011 WIKA Alexander Wiegand SE & Co. KG , reservados todos los derechos.
Los datos técnicos descritos en este documento corresponden al estado actual de la técnica en el momento de la publicación.
Nos reservamos el derecho de modificar los datos técnicos y materiales.
En caso de interpretación diferente de la hoja técnica traducida y de la inglesa, prevalecerá la redacción inglesa.

