

# Дифференциальный манометр с трубкой Бурдона, параллельные штуцеры. Измерительная система из нержавеющей стали, модели 732.18, 733.18

WIKA Типовой лист PM 07.03

## Применения

- Измерение дифференциального давления или двух значений давления в холодильных установках или компрессорах
- Одновременное измерение давления пара и, как взаимосвязанной величины, температуры пара
- Для газообразных и жидких сред, в том числе агрессивных, не сильно вязких, не кристаллизующихся, а также для условий агрессивной окружающей среды

## Особенности

- Измерение дифференциального давления, движущийся циферблат
- Вариант с двойной шкалой
- Демпфирующее гидрозаполнение для применений в условиях вибрации, а также для предотвращения конденсации воды <sup>1)</sup>
- Комбинированные шкалы давления и температуры. Две, три или четыре шкалы для всех стандартных хладагентов.

## Описание

### Исполнение

Две независимые измерительные системы, параллельные штуцеры

### Номинальный размер, мм

80, 100

### Класс точности

1,6

### Диапазоны

от 0 ... 2,5 до 0 ... 60 бар; -1 ... 0 ... +25 бар

-1 ... 0 ... +12 бар      -1 ... 0 ... +30 бар

-1 ... 0 ... +15 бар      -1 ... 0 ... +35 бар

-1 ... 0 ... +16 бар      -1 ... 0 ... +40 бар

Другие диапазоны по запросу

Чтобы обеспечить достоверное считывание показаний, значение измеряемого дифференциального давления должно быть не менее 1/6 диапазона шкалы.

1) Модель 733.18



Дифференциальный манометр, модель 733.18, с температурными шкалами шкалой давления масла для холодильных установок

При заказе укажите оба значения давления:

- максимальное полное давление,
- дифференциальное давление

### Максимальное давление

Постоянное: диапазон шкалы

Переменное: 0,9 x диапазона шкалы

Кратковременно: 1,3 x диапазона шкалы

### Допустимая температура

Окружающая: 0 ... +60 °C

Измеряемой среды: +100 °C максимум

### Влияние температуры

Дополнительная погрешность, возникающая при отклонении температуры измерительной системы от +20 °C: не более ±0,4 %/10 K диапазона шкалы

## Стандартное исполнение

### Присоединение к процессу

нержавеющая сталь,  
расположение снизу (LM) или сзади (BM),  
2 x G 3/8 B (наружная резьба), плоскости 19 мм,  
плюсовая (HP) и минусовая (LP) стороны обозначения

### Чувствительный элемент

нержавеющая сталь, сварка

### Механизм

Медный сплав, трущиеся части аргентан

### Циферблат

Алюминий, белый, черные надписи

### Стрелка

1 стандартная стрелка: алюминий, черная  
1 шкальный указатель: алюминий, белый  
масштаб  $\pm 50$  % основной шкалы  
отображения дифференциального  
давления

### Корпус

нержавеющая сталь

### Стекло

поликарбонат

### Кольцо

завальцованное, нержавеющая сталь, полированное

### Гидрозаполнение (модель 733.18)

Глицерин 99,7 %

### Степень защиты

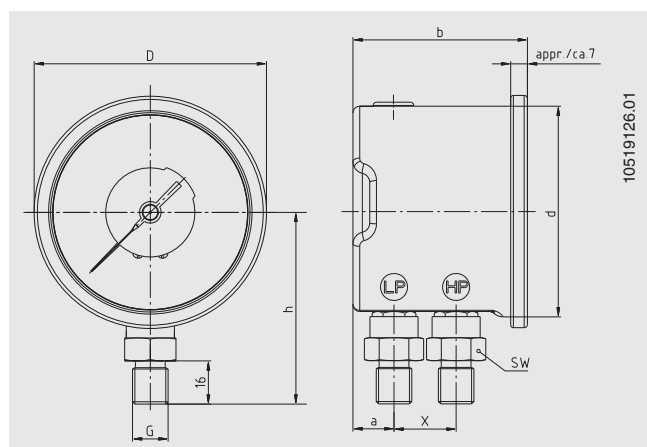
IP 65 по EN 60529 / IEC 529

## Варианты

- Другие резьбы штуцеров: 2 X G 1/4 B, 7/16-20UNF (1/4 Flare), M12 X 1,5 для 6 мм, (другие по запросу)
- Уплотнительные кольца (модель 910.17, типовой лист AC 09.08)
- Вариант с двойной шкалой ("двойной манометр")
- Фланец для монтажа в панель (только для HP 100) или поверхность
- Панельная рамка 88 x 88 мм
- Монтажный клемп для монтажа в панель
- Степень защиты IP 66 (только для заполнения корпуса)

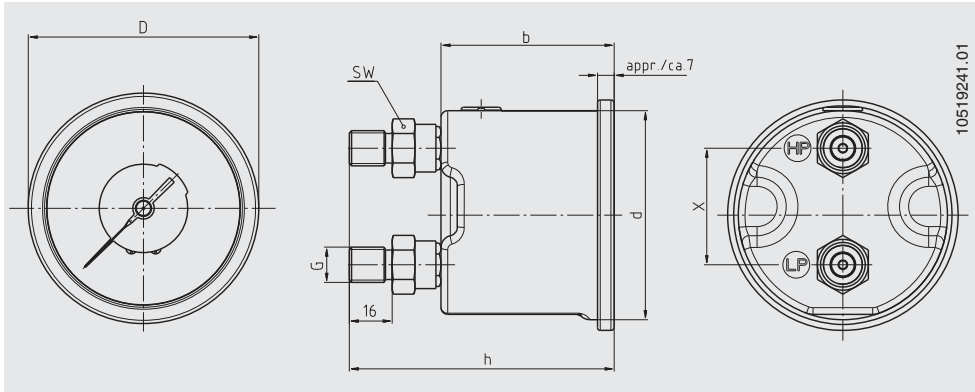
## Размеры, мм

### Штуцер снизу (LM) (номинальный размер 80 и 100)



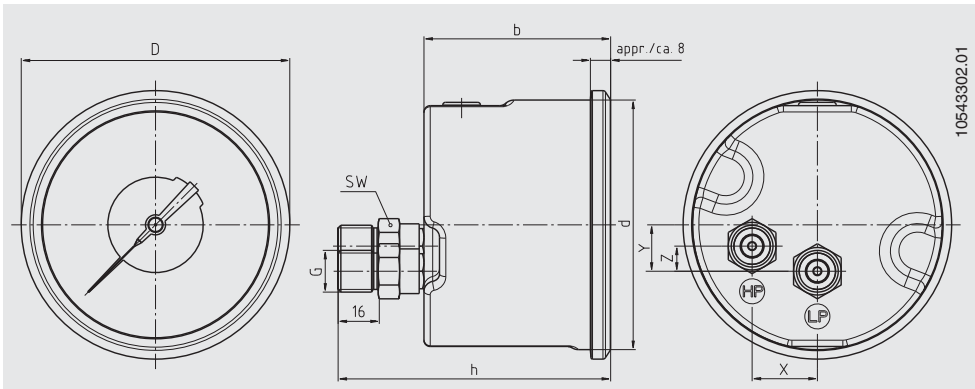
| HP  | Размеры, мм |      |      |     |         |       |      |    | Масса, кг |
|-----|-------------|------|------|-----|---------|-------|------|----|-----------|
|     | a           | b    | d    | D   | G       | h ± 1 | X    | SW |           |
| 80  | 15          | 64,5 | 78   | 86  | G 3/8 B | 71    | 23   | 19 | 0,49      |
| 100 | 16          | 74   | 99,5 | 107 | G 3/8 B | 83    | 26,5 | 19 | 0,65      |

### Штуцер сзади (ВМ) (НР 80)



| НР | Размеры, мм |    |    |         |       |      |    | Масса, кг |
|----|-------------|----|----|---------|-------|------|----|-----------|
|    | b           | d  | D  | G       | h ± 1 | X    | SW |           |
| 80 | 64,5        | 78 | 86 | G 3/8 В | 99    | 43,5 | 19 | 0,53      |

### Штуцер сзади (ВМ) (НР 100)



| НР  | Размеры, мм |      |     |         |       |    |      |    | Масса, кг |      |
|-----|-------------|------|-----|---------|-------|----|------|----|-----------|------|
|     | b           | d    | D   | G       | h ± 1 | X  | Y    | Z  |           | SW   |
| 100 | 74          | 99,5 | 107 | G 3/8 В | 109   | 26 | 18,5 | 10 | 19        | 0,71 |

#### Информация для заказа

Модель / Номинальный размер / Диапазон шкалы / Надписи / Дифференциальное давление или два значения давления / Размер присоединения / Расположение присоединения / Максимальное полное значение давления / Диапазон дифференциального давления / Варианты

© 2010 WIKA Alexander Wiegand SE & Co. KG, all rights reserved.  
Характеристики, приведенные в документе, действительны на момент его опубликования.  
Мы оставляем за собой право вносить изменения в характеристики и материалы.

