

膜盒压力表，不锈钢

适用于过程工业，高抗过压性

型号 632.51, NS 100和160

威卡(WIKA) 数据资料 PM 06.06

更多认证
参见第3页

应用

- 低气压下的压力测量
- 用于气体、侵蚀性介质，也适用于腐蚀性环境
- 坚固的设计以及防护等级IP54，适用于户外

功能特性

- 50倍满量程高过压安全保护
- 测量腔体可耐未知的干扰
- 介质污染环境下较低的测量误差和影响



膜盒压力表，型号 632.51

描述

标称尺寸 (mm)

100, 160

准确度等级

1.6

量程范围

0 ... 0.25至0 ... 10 kPa

或所有其他同等负压量程或正压和负压联程

压力承载性能

静压：满量程

动压：0.9 x 满量程

过压安全

50 x 满量程

容许使用温度

环境温度：-20 ... +60°C

介质温度：最高+100°C

温度性能

当测量系统的温度在参考温度 (+20°C) 附近波动时，最大变化为量程的 $\pm 0.6\%/10\text{ K}$

防护等级，符合IEC/EN 60529标准

IP54

标准版本

过程连接 (接液)

1.4571不锈钢, 径向, G 1/2 B (公螺纹), SW 22

压力元件 (接液)

1.4571不锈钢

测量腔 (接液)

1.4571不锈钢

密封圈 (接液)

PTFE

传动机芯

不锈钢

表盘

铝, 白色, 黑色表盘刻度字

指针

可调的黑色铝指针

零点调节

通过可调指针的开槽螺钉

外壳

不锈钢, 带泄压装置

表玻璃

夹层安全玻璃

环

卡口环, 不锈钢

安装装置:

- 坚固的管线
- 用于墙壁或管道安装的安装支架 (可选)
- 安装法兰 (可选)

可选

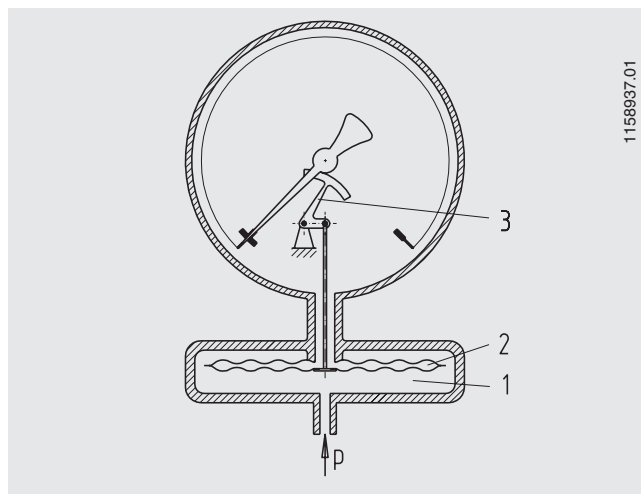
- 其他过程连接
- 密封圈, 参见数据资料AC 09.08
- 用于墙壁或管道安装的仪表安装支架, 参见数据资料AC 09.07
- 面板或表面安装法兰 (请考虑测量腔)
- 指示精度等级0.6或1.0¹⁾
- 高抗过压性¹⁾
- 膜盒压力表带电接点, 参见数据资料PV 26.06
- 膜盒压力表带输出信号, 参见数据资料PV16.06

1) 通过可行性试验









制造和工作原理

- 带有膜盒测量元件的压力密闭测量腔 (1)
- 压力作用在膜盒膜片 (2) 上且使其产生位移 (测量位移)
- 测量位移通过机芯 (3) 传递并显示
- 过压保护通过与膜盒面形状完全相同的支承面来实现

原理图



认证

标志	描述	国家
 	EU 符合性声明 ATEX指令 (可选) 危险区域 - Ex c 爆炸性气体环境1区 [Ex II 2G c IIC TX X] 爆炸性粉尘环境21区 [Ex II 2D c TX X]	欧盟
	EAC (可选) ■ EMC指令 ■ 压力设备指令 ■ 低电压指令 ■ 危险区域	欧亚经济共同体
	GOST (可选) 计量, 测量技术	俄罗斯
	KazInMetr (可选) 计量, 测量技术	哈萨克斯坦
-	MTSCHS (可选) 允许调试	哈萨克斯坦
	BelGIM (可选) 计量, 测量技术	白俄罗斯
	UkrSEPRO (可选) 计量, 测量技术	乌克兰
	Uzstandard (可选) 计量, 测量技术	乌兹别克斯坦
-	CPA (可选) 计量, 测量技术	中国

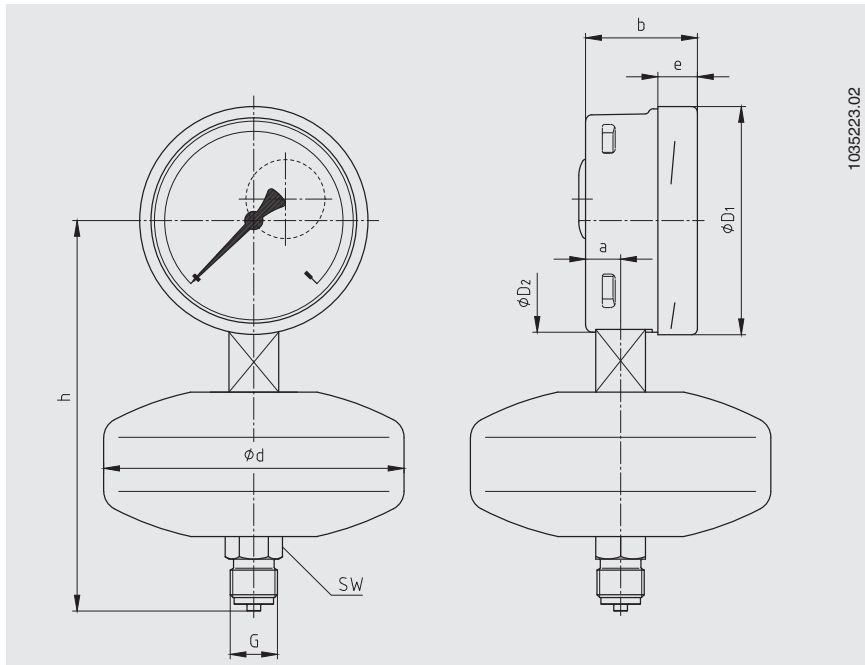
证书 (可选)

- 2.2测试报告
- 3.1检验证书

更多认证和证书请登录网站

尺寸 (mm)

标准版本



标称尺寸	尺寸 (mm)									重量 (kg)
	a	b	D ₁	D ₂	d	e	G	h ±1	SW	
100	15.5	49.5	101	99	133	17.5	G ½ B	170	22	1.6
160	15.5	49.5	161	159	133	17.5	G ½ B	200	22	2.1

过程连接符合EN 837-3 / 7.3标准

订货说明

型号 / 标称尺寸 / 量程范围 / 连接尺寸 / 连接位置 / 选项

© 10/2008 WIKA Alexander Wiegand SE & Co. KG, 版权所有
 本文中列出的规格仅代表本文档出版时产品的工程状态。
 我们保留修改产品规格和材料的权利。



威卡自动化仪表 (苏州) 有限公司
 威卡国际贸易 (上海) 有限公司
 电话: (+86) 400 9289600
 传真: (+86) 512 68780300
 邮箱: 400@wikachina.com
 www.wika.cn