

膜盒压力表 不锈钢系列 型号632.50,633.50

威卡(WIKA)数据资料 PM 06.03



更多认证请参见第2页

应用

- 测量干燥的有腐蚀性的或周围环境也有腐蚀性的气体介质的压力¹⁾
- 带可充液外壳，可用于具有高动态压力脉冲或震动的应用场合
- 过程工业：化工、石化、制药、生物技术、机械和发电工业

功能特性

- 从正面校正零点
- 全不锈钢结构
- 可根据客户要求提供特殊的压力接口位置
- 测量范围：0 ... 0.25 kPa

1) 633.50型



膜盒压力表型号 632.50

描述

设计

符合EN 837-3标准

表圆直径 (mm)

63、100和160

精度等级

1.6

压力范围

表圆直径 63: 0 ... 4 kPa 至 0 ... 60 kPa
 表圆直径 100: 0 ... 1.6 kPa 至 0 ... 60 kPa
 表圆直径 160: 0 ... 0.25 kPa 至 0 ... 60 kPa
 或所有其他同等负压量程或正压和负压联程

压力限值

静压: 满量程

动压: 0.9 x 满量程

允许温度

环境温度: -20 ... +60 °C

介质温度: 最大+100 °C

温度影响

当测量系统的温度在参考温度 (+20°C) 附近波动时, 最大变化为量程的 ±0.6 %/10 K

防护等级

IP 54, 符合EN 60 529 / IEC 529标准
 (充液版本的防护等级达IP 65)

标准型结构

过程连接

不锈钢316L

径向(LM)或轴向偏心安装(LBM)

表圆63: G 1/4 B(公螺纹), SW 14

表圆100, 60: G 1/2 B(公螺纹), SW 22

测量系统敏感元件

不锈钢316L

密封

FPM/FKM

传动机芯

CrNi-不锈钢

零点调整

前面部

表盘

铝, 白色, 黑色表盘刻度字

指针

铝, 黑色

壳体

CrNi-不锈钢

表玻璃

多层安全表玻璃
(带充液, 有机玻璃)

镶嵌环

卡口环, CrNi-不锈钢

灌液¹⁾

甘油86.5%, 对于量程≥6kPa²⁾

1) 仅适用于型号633.50, 表圆100或者160

2) 可选精度1.0 量程≥10kPa

优化选择特殊型

- 其它的过程连接
- 密封圈 (型号 910.17, 具体情况见数据资料AC 09.08)
- 精度等级1.0, 对于型号632.50以及量程≥4kPa (表头不灌液)
- 精度等级1.0, 对于型号633.50以及量程≥10kPa (表头灌液)
- 允许的环境温度-40...60°C
- 抗过压性或低压保护:
 - 压力范围> 2.5 kPa: 10 x 满量程
 - 压力范围≤ 2.5 kPa: 3 x 满量程
- 表面安装法兰
- 表圆100和160: 面板安装法兰
- 表圆100和160: 三角凸边带安装支架
- 表圆100和160: 量程≥10kPa, 可以选电接点 (831型, 具体情况见数据资料AC 08.01)

认证

标志	说明	国家
	EC 符合性声明 ATEX防爆认证符合94/9/EC标准 (可选) C型防爆, 结构安全	欧盟
	EAC (可选) ■ 电磁兼容性 ■ 低电压指令	欧亚经济共同体
	GOST 计量学/测量技术	俄罗斯
	KazInMetr 计量学/测量技术	哈萨克斯坦
-	MTSCHS 允许调试	哈萨克斯坦
	BelGIM 计量学/测量技术	白俄罗斯
	Uzstandard 计量学/测量技术	乌兹别克斯坦
-	CPA 计量学/测量技术	中国

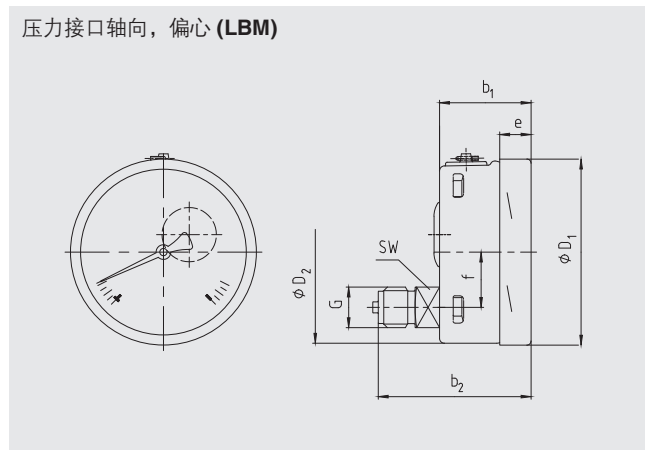
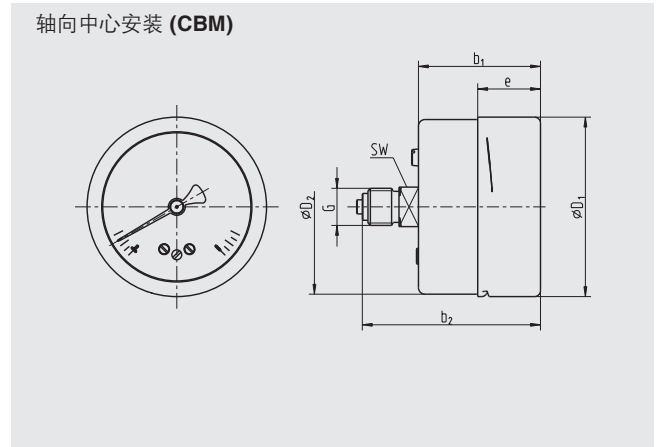
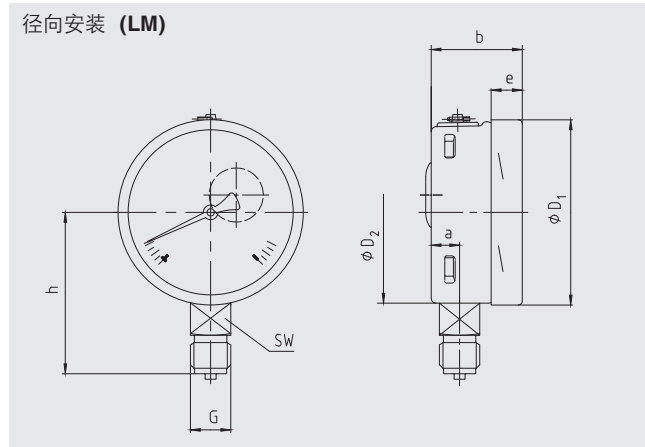
证书 (可选)

- 2.2测试报告, 符合EN 10204标准
- 3.1检验报告, 符合EN 10204标准

更多认证和证书请登录网站

几何尺寸

标准制造方式



表圆直径	几何尺寸 mm											重量 kg
	a	b	b ₁	b ₂	D ₁	D ₂	e	f	G	h ±1	SW	
63	9.5	42	42	63	64	62	22	- ¹⁾	G ¼ B	52	14	0.19
100	15.5	49.5	49.5	83	101	99	17.5	30	G ½ B	87	22	0.60
160	15.5	49.5	49.5	83	161	159	17.5	50	G ½ B	118	22	1.10

压力接口按 EN 837-3 / 7.3 标准

1) 63表圆: 轴向中心安装 (CBM)

订货说明

型号 / 表圆直径 / 压力范围 / 压力接口 / 压力接口位置 / 优化选择特殊型

© 2008 WIKA Alexander Wiegand SE & Co. KG, 版权所有
 本文中列出的规格仅代表本文档出版时产品的工程状态。
 我们保留修改产品规格和材料的权利。

威卡(WIKA)数据资料 PM 06.03 · 01/2016

第3/3页

01/2016 CN



威卡自动化仪表(苏州)有限公司
 威卡国际贸易(上海)有限公司
 电话: (+86) 400 9289600
 传真: (+86) 512 68780300
 邮箱: 400@wikachina.com
 www.wika.cn