

波登管压力表

UHP, 不锈钢系列

型号 230.15

WIKA 样本 PM 02.20

应用

- 适合于气体、液体和有腐蚀性的介质，以及有腐蚀性的环境、高纯净场合
- 适合所有高纯环境应用
- 半导体和平板工业
- 气体分布系统
- 连接应用

功能特性

- VCR® 相容密封装置
- 氦泄露测试
- 正电外壳
- 表面压力连接 $Ra \leq 0.25 \mu m$

描述

表圆直径
1 1/2", 2"

精度等级

NS 1 1/2": B 等级 依照 ASME B40.1
NS 2": A 等级 依照 ASME B40.1

量程范围

0 ... 0.1至0 ... 40MPa (0 ... 15 到 0 ... 6000 psi)
或其它有效的压力单位

工作压力

静压: 3/4 x 满量程
动压: 2/3 x 满量程
瞬压: 满量程

容许使用温度

环境温度: -40 ... +60 °C
介质温度: 最高 +100 °C



波登管压力表, UHP 型号 230.15.2",
压力接口 VCR® 密封装置 (内螺纹)

温度性能

当测量系统温度非 +20 °C 时有一点误差
最大显示误差 $\pm 0.4 \% / 10K$ 表盘上刻度

防护等级

IP 54 per EN 60 529 / IEC 529

过程连接

材质: 不锈钢 316L
底端安装径向 (LM) 或轴向 (CBM)
VCR® 密封装置锁紧:
带螺母 (外螺纹)
带外螺母或 9/16-18 UNF
内螺纹 1/4 NPT

VCR® 是 Swagelok 的商标

测量敏感元件

不锈钢 316L,

< 10 MPa: C-型, ≥ 10 MPa: 螺旋状

Ra < 0.5 μm (Ra < 20 μinch)

密封性: 泄露率 ≤ 10⁻¹⁰ kPa · l / s

测试方法: 氦光谱测定法

表壳

不锈钢, 电解

表玻璃

安全玻璃,

NS 1 1/2": snap-in

NS 2": screw on (twist-lock)

传动机芯

不锈钢

表盘

黑字白底, 指针定位销

指针

黑铝

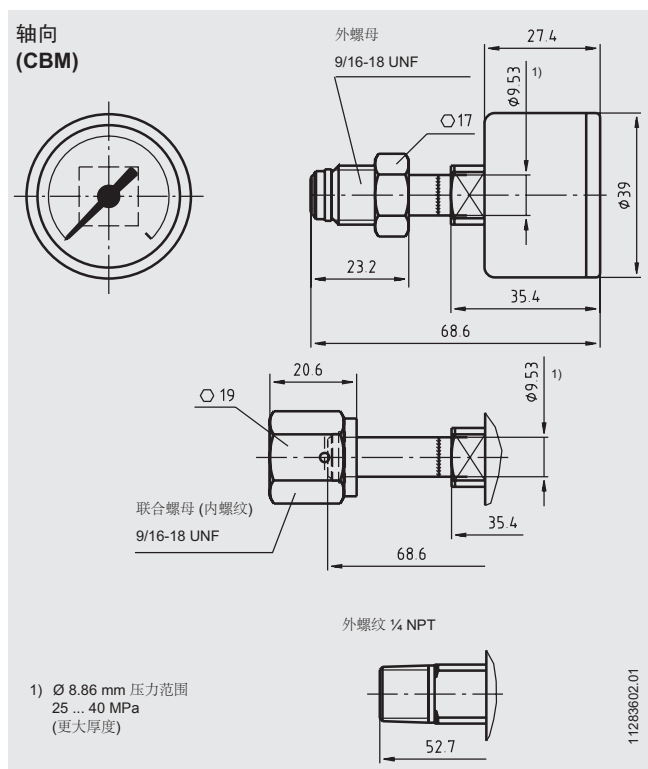
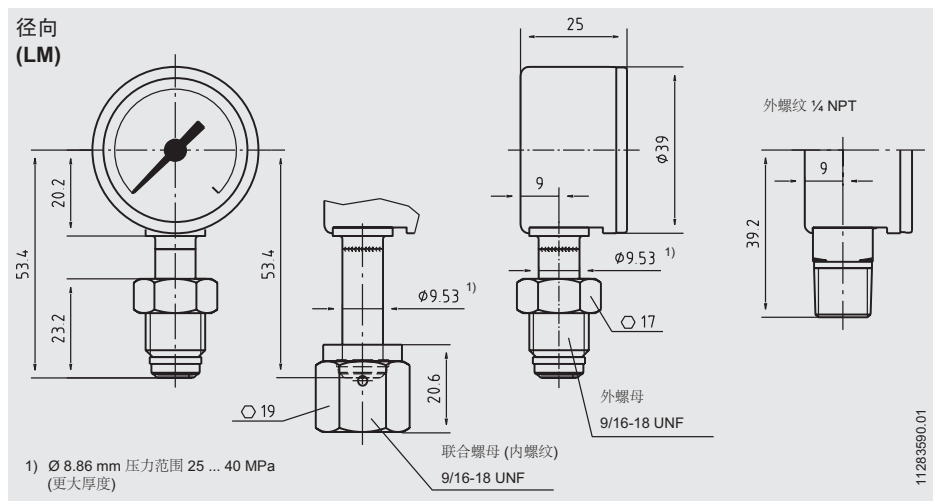
清洁度等级

按 SEMI 标准特殊情况

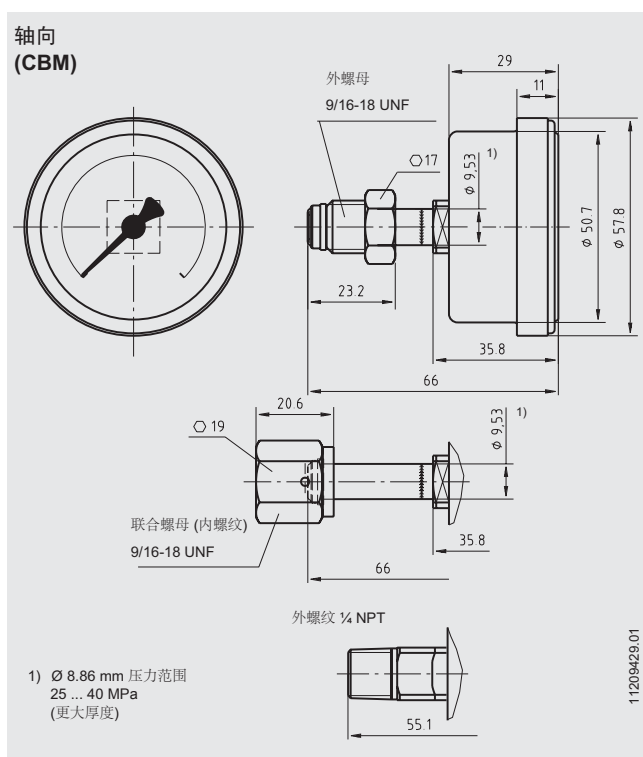
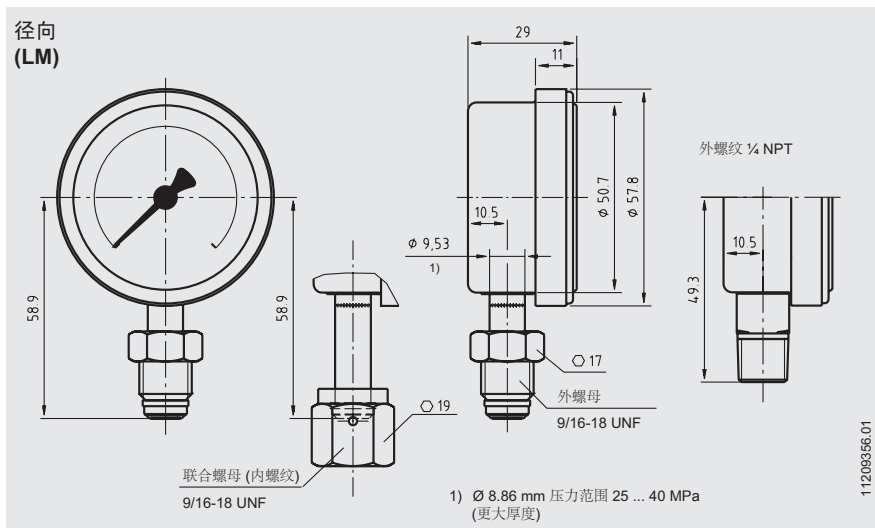
优化选择特殊型

- 其它过程连接
- 针对压力接口很低的表面粗糙度
Ra ≤ 0.3 μm
- 双刻度
- 刻度量程到 70 MPa 针对压力连接 1/4 NPT

标准型结构 NS 1 1/2"



标准结构 NS 2"



订货信息

型号 / 表圆直径 / 压力范围 / 接口尺寸与位置 / 优化选择特殊型

上述仪器仪表的设计、尺寸大小及材质均适合当今技术状况。



威卡自动化仪表(苏州)有限公司
威卡国际贸易(上海)有限公司
电话: (+86) 512 68788000
传真: (+86) 512 68780300
邮箱: info@wika.cn
www.wika.com.cn