

# Manometr z rurką Bourdona, wersja do dużych obciążeń

## Oprawa ze stali nierdzewnej, napełnienie cieczą, rozmiar nominalny 80

### Model PG21HD

Karta katalogowa WIKA PM 02.13

#### Zastosowanie

- Do mierzenia punktów o wysokim ciśnieniu dynamicznym i wibracjach
- Do mediów gazowych i ciekłych, które nie są bardzo lepkie lub krystalizujące i nie atakują części ze stopów miedzi.
- Hydraulika
- Pompy i sprężarki

#### Specjalne właściwości

- Opornik na wibracje i wstrząsy
- Szczególnie wytrzymała konstrukcja



Rys. po lewej: Model PG21HD, łącznik radialny  
Rys. po prawej: Model PG21HD, łącznik do tylnej ścianki, z uchwytem mocującym

#### Opis

Manometr z rurką Bourdona model PG21HD jest odpowiedni do mierzenia punktów o wysokich wymaganiach dotyczących dokładności pomiaru, powtarzalności i długoterminowej stabilności. Mnogość opcji umożliwia użytkownikom dostosowanie przyrządów do ich specyficznych wymagań.

Manometry model PG21HD bazują na sprawdzonym systemie mierzenia z rurką Bourdona. Po zwiększeniu ciśnienia, odchylenie rurki Bourdona, proporcjonalne do ciśnienia padającego, jest przekazywane do mechanizmu poprzez cięgotę i wyświetlane.

Model PG21HD spełnia wymagania międzynarodowej normy przemysłowej EN 837-1 dla manometrów z rurką Bourdona.

Przyrząd jest zgodny z klasą dokładności 1.0, dzięki czemu nadaje się do szerokiego zakresu zastosowań w przemyśle budowy maszyn i produkcji urządzeń. Odporność na wstrząsy i wibracje zapewnia glicerynowe napełnienie oprawy.

Uchwyt montażowy, który jest dostępny jako opcja, umożliwia montaż panelowy manometrów z tylnym przyłączem procesowym.

Model PG21HD jest również dostępny w wersjach dostosowanych do potrzeb klienta, np. z indywidualnym układem podzielników.

## Specyfikacje

### Konstrukcja

EN 837-1

### Rozmiar nominalny w mm

80

### Klasa dokładności

1.0

### Zakresy pomiarowe

-1 ... 1,5 do -1 ... 15 bar

0 ... 0,6 do 0 ... 600 bar

### Ograniczenie ciśnienia

Ciągle: Pełna wartość skali

Okresowo: 0,9 x pełna wartość skali

Krótkotrwałe: 1,3 x pełna wartość skali

### Dopuszczalna temperatura

Otoczenia: -20 ... +60 °C

Medium: +80 °C maksymalnie

### Effekt temperaturowy

Jeżeli temperatura systemu pomiarowego odbiega od temperatury referencyjnej (+20 °C):

maks. ±0,3 %/10 K rozpiętości

### Stopień ochrony wg IEC/EN 60529

IP65

### Przyłącze procesowe

Stop miedzi

Mocowanie dolne (radialne) lub tylna ścianka, G 1/2

B męskie

### Element ciśnieniowy

≤ 40 bar stop miedzi, > 40 bar stal nierdzewna

### Mechanizm

Stop miedzi

### Podzielnia

Aluminium, biały

### Wskazówka

Aluminium, czarny

### Obudowa

Stal nierdzewna

### Okno

Plastikowa, krystaliczna

### Pierścień

Walcowanie trójkątnej ramki, stal nierdzewna

### Ciecz transmisyjna

Gliceryna

## Opcje

- Inne przyłącza procesowe
- Dławiak: 0,3 lub 0,6 mm, mosiądz
- Oprawa: stal nierdzewna, polerowana
- Bezpieczeństwo przeciążenia: 1,5 x wartość pełnej skali
- Szyba: laminowane szkło bezpieczne
- Wspornik montażowy
- Panel lub kołnierz montażowy (opcja)
- Ciecz do napełnienia: olej silikonowy
- Bez napełnienia cieczą (IP54)

Kołnierz do montażu panelowego



## Atesty

Logo	Opis	Kraj
CE	Deklaracja zgodności UE Dyrektywa w sprawie urządzeń ciśnieniowych	Unia Europejska

## Certyfikaty (opcja)

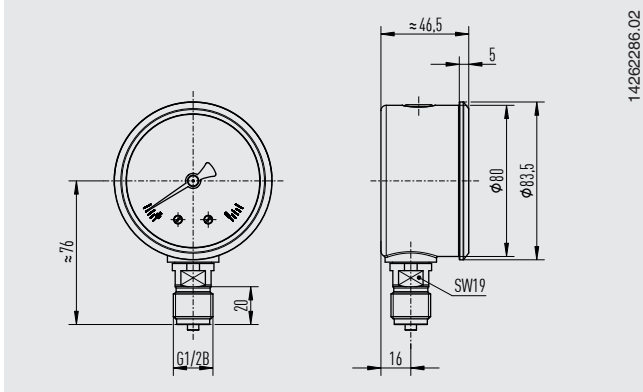
- Certyfikat kontrolny 2.2 wg EN 10204 (np. produkcja zgodnie z najnowszą technologią, odporność materiału, dokładność wskazań)
- 3.1 Certyfikat inspekcji wg EN 10204 (np. wskazanie dokładności)

Atesty i certyfikaty, patrz strona internetowa

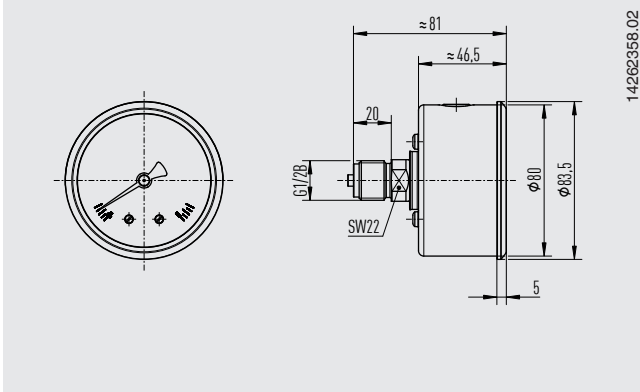
## Wymiary w mm

### Wersja standardowa

#### Montaż dolny (promieniowy)



#### Środkowe mocowanie tylne



## Informacje dotyczące zamawiania

Model / Zakres wskazań / Ciecz do napełniania / Przyłącze procesowe / Położenie złączenia / Opcje

© 01/2018 WIKA Alexander Wiegand SE & Co. KG, wszystkie prawa zastrzeżone.  
Specyfikacje i wymiary podane w niniejszej karcie przedstawiają stan konstrukcyjny aktualny w momencie wydruku.  
Istnieje możliwość wprowadzenia modyfikacji i zmian specyfikacji materiałowej bez wcześniejszego powiadomienia.



**WIKAL** Polska spółka z ograniczoną odpowiedzialnością sp. k.

Ul. Łęgska 29/35  
87-800 Włocławek  
Tel. +48 54 230110-0  
info@wikapolska.pl  
www.wikapolska.pl