

# Манометр з трубкою Бурдона, мідний сплав

## Корпус з нержавіючої сталі з гідрозаповненням, НР 50, 63 та 100

### Модель 213.53

WIKА типовий лист РМ 02.12



інші нормативні документи і сертифікати наведені на сторінці 3

#### Застосування

- Для вимірювальних точок з високими динамічними навантаженнями та вібрацією
- Для рідких та газових середовищ, що не мають високої в'язкості чи кристалізації та не є агресивними до деталей з мідного сплаву
- Гідравліка
- Компресори, суднобудування

#### Особливості

- Стійкий до вібрації та ударів
- Особливо міцна конструкція
- Схвалення типу для суднобудівної промисловості
- Діапазони шкал до 0 ... 1.000 bar



Манометр с трубкою Бурдона модель 213.53.100, підключення низу

#### Опис

Гідрозаповнена модель 213.53 манометра з трубкою Бурдона виготовлена з корпусом з нержавіючої сталі та частинами, що контактують з процесом, з мідного сплаву.

Модель 213.53 відповідає вимогам міжнародного промислового стандарту EN 837-1 для манометрів з трубкою Бурдона.

Завдяки гідрозаповненню корпусу ефективно демпфуються вимірювальний елемент і механізм. Таким чином, ці прилади зокрема підходять для вимірювальних точок із динамічними навантаженнями, такими як швидкі цикли зміни тиску або вібрації.

Корпуси моделі 213.53 доступні в номінальних розмірах 50, 63 та 100 мм і відповідають пиловологозахисту IP65. З точністю до класу 1,0 цей манометр підходить для широкого спектру застосувань у промисловості.

Для монтажу в панелях керування манометри з підключенням до процесу ззаду можуть бути оснащені монтажним фланцем або тригранним кільцем та монтажним кронштейном.

## Технічні характеристики

### Конструкція

EN 837-1

### Номінальні розміри в мм

50, 63, 100

### Клас точності

HP 50, 63: 1,6

HP 100: 1,0

### Діапазони шкал

HP 50: від 0 ... 1 до 0 ... 1 000 бар

HP 63, 100: від 0 ... 0,6 до 0 ... 1 000 бар

### Обмеження тиску

HP 50, 63:	Постійний:	3/4 x максимальне значення шкали
	Змінний:	2/3 x максимальне значення шкали
	Короткочасний:	Максимальне значення шкали
HP 100:	Постійний:	Максимальне значення шкали
	Змінний:	0,9 x максимальне значення шкали
	Короткочасний:	1,3 x максимальне значення шкали

### Допустима температура

Навколишнє -20 ... +60 °C

середовище:

Середовище: +60 °C максимум

### Вплив температури

Якщо температура вимірювальної системи відрізняється від еталонної (+20 °C): макс. ±0,4 %/10 K від діапазону

### Ступінь захисту (IP) згідно зі стандартом IEC/EN 60529

IP65

### Підключення до процесу

Мідний сплав

Знизу або ззаду

HP 50, 63: G ¼ B (зовнішня), SW 14

HP 100: G ½ B (зовнішня), SW 22

### Вимірювальний елемент

HP 50:

Мідний сплав, С-подібний або гвинтовий

HP 63:

≤ 400 бар: Мідний сплав, С-подібний або гвинтовий

> 400 бар: ≥ 400 бар: Нержавіюча сталь 316L, гвинтовий

HP 100:

< 100 бар: Мідний сплав, С-подібний

≥ 100 бар: Нержавіюча сталь 316L, гвинтовий

### Вимірювальний механізм

Мідний сплав

### Шкала

HP 50, 63: Пластик ABS, білий, з упором для стрілки

HP 100: Алюміній, білий колір, чорні написи

### Стрілка

HP 50, 63: Пластик, чорний

HP 100: Алюміній, чорний

### Корпус

Нержавіюча сталь, природня обробка

Ущільнення до технологічного з'єднання за допомогою кільця

Для всіх діапазонів шкал заливна пробка може бути відкрита для компенсації внутрішнього тиску.

Положення видувного пристрою

HP 50: Ззаду, на 12 годин

HP 63, 100: Окружність корпусу, на 12 годин

### Вікно

Пластик, прозорий

### Кільце

Обтисне тригранне кільце, нержавіюча сталь, поліроване


### Рідина для заповнення

Гліцерин

## Опції

- Інші технологічні приєднання
- Ущільнення (модель 910.17, див. типовий лист AC 09.08)
- Вимірювальна система та механізм з нержавіючої сталі (модель 233.53)
- HP 100: Установка нульової точки (спереду)
- Підвищена температура процесу зі спеціальним м'яким припоєм
  - HP 50, 63: 100 °C
  - HP 100: 150 °C
- Розширений діапазон навколишньої температури -40 ... +60 °C із заповненням силіконовим маслом
- Фланець для монтажу в панель, нержавіюча сталь, для підключення ззаду
- Фланець для монтажу на поверхні, нержавіюча сталь (тільки HP 63, 100)
- Монтажна скоба, для підключення ззаду

## Схвалення

Логотип	Опис	Країна
	<b>Декларація відповідності стандартам ЄС</b> Директива обладнання, працюючого під тиском PS > 200 бар, модуль А, арматура, що працює під тиском	Європейський Союз
	<b>ГОСТ (опція)</b> Метрологія, вимірювальна техніка	Russia
	<b>КазИнМетр (опція)</b> Метрологія, вимірювальна техніка	Казахстан
-	<b>MTSCHS (опція)</b> Дозвіл на введення в експлуатацію	Казахстан
	<b>БелГІМ (опція)</b> Метрологія, вимірювальна техніка	Belarus
	<b>Відповідність технічному регламенту (опція)</b> Метрологія, вимірювальна техніка	Україна
	<b>Uzstandard (опція)</b> Метрологія, вимірювальна техніка	Узбекистан
-	<b>СРА</b> Метрологія, вимірювальна техніка	Китай
	<b>GL</b> Судна, суднобудівництво (напр. на шельфі)	Міжнародний
-	<b>CRN</b> Безпека (наприклад, електрична безпека, надлишковий тиск, ...)	Канада

## Сертифікати (опція)

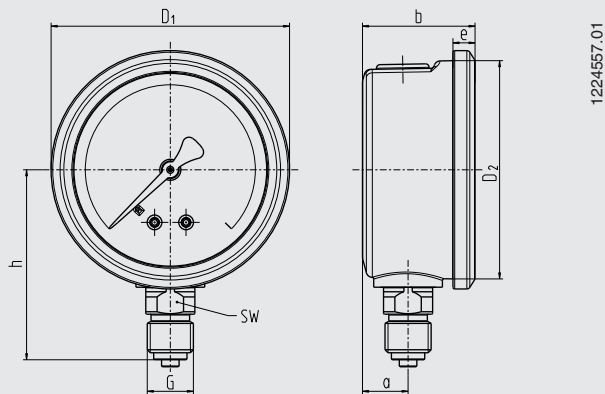
- Звіт про випробування 2.2 відповідно до EN 10204  
(наприклад, сучасний рівень виробництва, сертифікат якості матеріалів, точність індикації)
- Сертифікат перевірки 3.1 згідно з EN 10204  
(наприклад, точність індикації)

Схвалення і сертифікати, див. сайт

## Розміри в мм

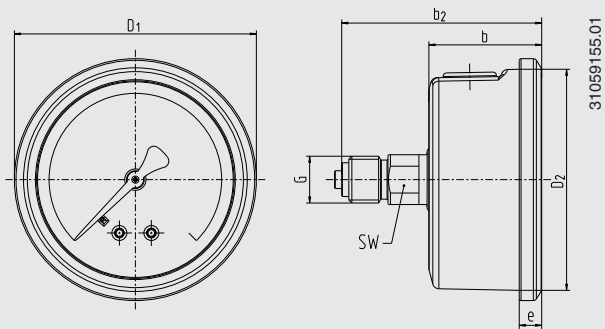
### Стандартне виконання

#### Підключення знизу (радіальне)



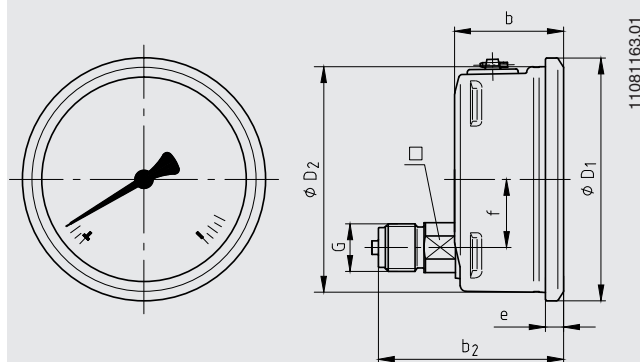
1224557.01

#### HP 50, 63, підключення ззаду осьове



31059155.01

#### NS 100, ексцентричне підключення ззаду



11081163.01

Номінальний розмір (НР)	Розміри в мм										Вага в кг
	a	b ±0,5	b <sub>2</sub> ±0,5	D <sub>1</sub>	D <sub>2</sub>	e	f	G	h ±1	SW	
50	12	30	55	55	50	5,5	-	G ¼ B	48	14	0,15
63	13	32	56	68	62	6,5	-	G ¼ B	54	14	0,21
100	15,5	48	81,5	107	100	8	30	G ½ B	87	22	0,80

Підключення до процесу згідно з EN 837-1/7.3

### Інформація для замовлення

Модель / Номінальний розмір / Діапазон шкали / Підключення до процесу / Положення підключення / Опції

© 09/2008 WIKA Alexander Wiegand SE & Co. KG, all rights reserved.  
Технічні характеристики, наведені в цьому документі, відображають стан техніки на момент публікації.  
Ми залишаємо за собою право вносити зміни в технічні характеристики та матеріали.



**ТОВ «ВІКА Прилад»**  
01133 Київ, Україна,  
вул. Генерала Алмазова, 18/7, оф.101  
Тел.: +38 044 496 83 80  
Факс: +38 044 496 83 80  
info@wika.ua  
www.wika.ua