

Manometro a molla tubolare, acciaio inox Con attacchi al processo compatibili con VCR® Modello 232.35

Scheda tecnica WIKA PM 02.11



per ulteriori omologazioni
vedi pagina 3

Applicazioni

- Requisiti di sicurezza aumentati per la protezione personale
- Per fluidi gassosi, liquidi e aggressivi, anche in ambienti aggressivi
- Industria dei semiconduttori e degli schermi piatti
- Sistemi di distribuzione del gas, gas medicali, applicazione hook-up

Caratteristiche distintive

- Manometro a molla tubolare di sicurezza con parete solida di separazione progettato secondo i requisiti e le condizioni di prova della norma EN 837-1
- Attacchi al processo compatibili con VCR®
- Prova di tenuta con elio
- Custodia lucidata elettrochimicamente (opzione)



**Manometro a molla tubolare, modello 232.35.63,
attacco al processo compatibile con VCR® con maschio
girevole**

Descrizione

Grazie agli speciali attacchi VCR®, questo manometro a molla tubolare di alta qualità modello 232.35 è usato di frequente nell'industria dei semiconduttori e in un'ampia gamma di applicazioni con gas.

I frequenti requisiti di purezza elevata di queste applicazioni sono assicurati, ad esempio, dall'imballo separato in sacchetti di plastica e dalle casse lucidate elettrochimicamente (opzionali).

Campi scala compresi tra 0 ... 1 bar e 0 ... 400 bar garantiscono i campi di misura necessari per un'ampia gamma di applicazioni.


WIKA produce e qualifica il manometro in conformità ai requisiti della norma europea EN 837-1 nella versione di sicurezza "S3". La versione di sicurezza è realizzata con un trasparente antischeggia, una parete solida di separazione tra il sistema di misura e il quadrante e una parete posteriore sganciabile. In caso di guasto, l'operatore è protetto sul lato frontale, in quanto i fluidi o i componenti possono essere espulsi solo sul lato posteriore della custodia.

Specifiche tecniche


Versione standard	
Dimensione nominale in mm	63
Classe di precisione	1,6 Opzione: 1,0
Campi scala	Da 0 ... 1 a 0 ... 400 bar [da 0 ... 15 a 0 ... 6,000 psi] altre unità disponibili (ad es. psi, kPa) o tutti gli altri campi equivalenti per vuoto o combinazione di pressione e vuoto
Scala	Scala singola Opzione: Doppia scala
Pressione ammissibile	
Statica	3/4 x valore di fondo scala
Fluttuante	2/3 x valore di fondo scala
Breve periodo	Valore di fondo scala
Posizione di montaggio	<ul style="list-style-type: none"> ■ Attacco inferiore (radiale) ■ Attacco al processo posteriore eccentrico (LBM)
Attacco al processo (lega di rame)	<ul style="list-style-type: none"> ■ In opzione, collegamento filettato compatibile con VCR®: <ul style="list-style-type: none"> - con controdado - con maschio girevole - con perno filettato 9/16-18 UNF fisso ■ Attacco a saldare altri a richiesta
Campo di temperatura ammissibile	
Fluido	-40 ... +100 °C [-104 ... +212 °F]
Ambiente	max. +60 °C [+ 140 °F]
Influenza della temperatura	max. ±0,4 %/10 K del valore di fondo scala (quando la temperatura devia dai 20 °C della temperatura di riferimento)
Custodia	Esecuzione di sicurezza S3 a norma EN 837: Con parete solida di separazione (solid-front) e parete posteriore sganciabile Opzione: Elettrolucidata
Riempimento cassa	Senza
Contatti elettrici (opzione)	<ul style="list-style-type: none"> ■ Contatto a scatto a magnetino (modello 821) ■ Contatto induttivo (modello 831) Per l'uso in aree pericolose, (ATEX / IECEx) ■ Contatto elettronico (modello 830 E) ■ Contatto reed (modello 851) Per l'uso in aree pericolose, (ATEX / IECEx) Per ulteriori informazioni sui contatti elettrici, vedere la scheda tecnica AC 08.01
Materiali a contatto col fluido	
Attacco al processo, elemento di misura	<ul style="list-style-type: none"> ■ Acciaio inox 316L, tipo C ■ Acciaio inox 316L, forma elicoidale
Materiali non a contatto col fluido	
Custodia, anello a baionetta, movimento	Acciaio inox
Quadrante	Alluminio, bianco
Lancetta strumento	Alluminio, nero
Punti di commutazione regolabili	Alluminio, rosso
Trasparente	Polycarbonato
Grado di protezione secondo IEC/EN 60529	IP54

VCR® è un marchio commerciale registrato dall'azienda Swagelok

Omologazioni

Logo	Descrizione	Paese
	Dichiarazione conformità UE Direttiva PED PS > 200 bar, modulo A, accessorio di pressione	Unione europea
-	CRN Sicurezza (es. sicurezza elettrica, sovrappressione, ...) Per campi scala ≤ 1.000 bar	Canada

Omologazioni opzionali

Logo	Descrizione	Paese
	PAC Kazakistan Metrologia, tecnologia di misura	Kazakistan
-	PAC Ucraina Metrologia, tecnologia di misura	Ucraina
-	CPA Metrologia, tecnologia di misura	Cina

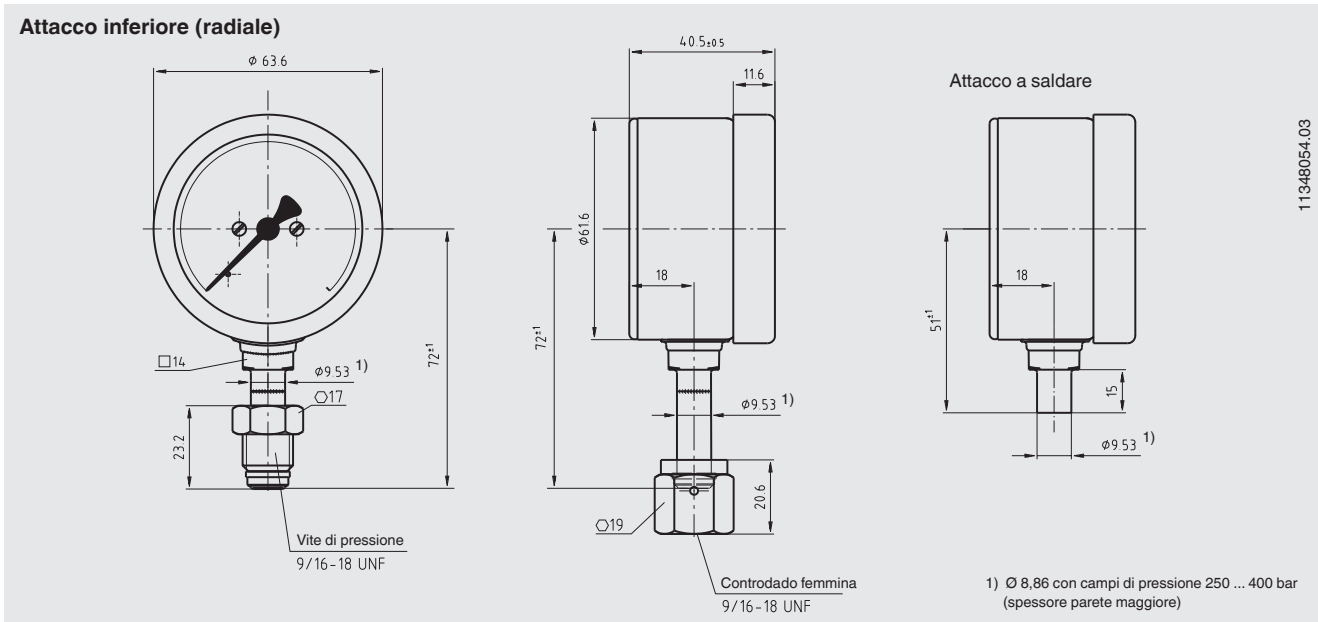
Certificati (opzione)

Certificati	
Certificati	<ul style="list-style-type: none">■ Protocollo di prova 2.2 conforme a EN 10204 (es. produzione allo stato dell'arte, precisione d'indicazione)■ Certificato d'ispezione 3.1 conforme a EN 10204 (ad es. certificazione dei materiali per parti a contatto con il fluido, precisione di indicazione)
Ciclo di ricertificazione consigliato	1 anno (a seconda delle condizioni d'uso)

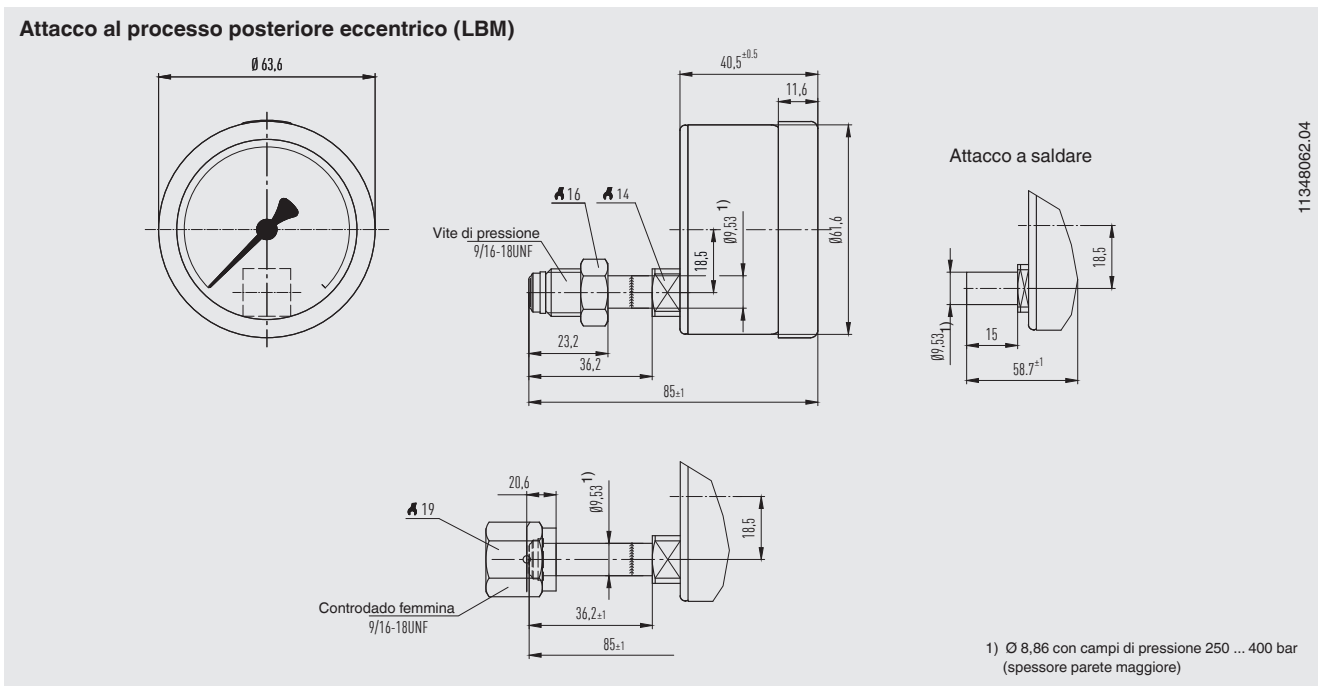
→ Per le omologazioni e i certificati, consultare il sito internet

Dimensioni in mm

Versione standard



11348054.03



11348062.04

Informazioni per l'ordine

Modello / Diametro nominale / Campo scala / Attacco al processo / Posizione attacco / Opzioni

© 05/2008 WIKA Alexander Wiegand SE & Co, tutti i diritti riservati.
Le specifiche tecniche riportate in questo documento rappresentano lo stato dell'arte al momento della pubblicazione.
Ci riserviamo il diritto di apportare modifiche alle specifiche tecniche ed ai materiali.

