

Manómetro con muelle tubular Acero inoxidable, alta presión, versión de seguridad Modelos 222.30, 223.30

Hoja técnica WIKA PM 02.09

otras homologaciones
véase página 2

Aplicaciones

- Seguridad elevada para protección de personas
- Con líquido de relleno para realizar la amortiguación contra elevadas cargas dinámicas y vibraciones ¹⁾
- Para medios gaseosos, líquidos, agresivos de baja viscosidad y no cristalizantes, también en entornos agresivos
- Industria de proceso: Química, petroquímica, plantas energéticas, minería, on-/offshore, medio ambiente, maquinaria e ingeniería de instalaciones

Características

- Manómetro de seguridad con pared divisora antirrotura según requisitos y condiciones de verificación de EN 837-1
- Muy elevada resistencia a cargas dinámicas y choques
- Completamente de acero inoxidable, soporte para elemento sensible, elemento sensible y pieza terminal soldada
- Rangos de indicación 0 ... 2.500 bar hasta 0 ... 7.000 bar

Descripción

Diámetro en mm

160

Clase de exactitud

1,0

Rangos de indicación

0 ... 2.500 bar

0 ... 4.000 bar

0 ... 6.000 bar

0 ... 7.000 bar

Carga de presión máxima

Presión estática: 3/4 x valor final de escala

Presión dinámica: 2/3 x valor final de escala

**Manómetro con muelle tubular modelo 222.30**

Temperatura admisible

Entorno: -40 ... +60 °C, instrumentos sin relleno
-20 ... +60 °C, instrumentos con relleno ¹⁾Medio de medición: +200 °C máx, instrumentos sin relleno
+100 °C máx, instrumentos con relleno ¹⁾

Influencia de temperatura

En caso de desviación de la temperatura de referencia en el sistema de medición (+20 °C): máx. ±0,4 %/10 K del valor final de escala

Tipo de protección

IP 65 según EN 60529 / IEC 60529

¹⁾ Modelo 223.30

Versión estándar

Conexión a proceso

Acero inoxidable, conexión inferior
opcionalmente (indicar al hacer el pedido):

- Rosca hembra 9/16 - 18 UNF con cono obturador 60° según Autoclave Engineers
- Rosca hembra M16 x 1,5 para junta lenticular con cono obturador 60°
- Rosca hembra 5/8 - 18 UNF para junta lenticular con cono obturador 60°

Elemento sensible

Aleación de NiFe

Mecanismo de aguja

Acero inoxidable

Esfera

Aluminio, blanco, subdivisión negra

Aguja

Aluminio, negro

Caja

Acero inoxidable con pared de seguridad (solidfront) y disco de seguridad

Mirilla

Cristal de seguridad laminado

Anillo

Aro bayoneta, acero inoxidable

Líquido de relleno (modelo 223.30)

Glicerina 99,7 %

Montaje

Fijación mediante tubería de medición rígida o soporte, extensión 60 mm, para montaje en pared (incluida en el volumen de suministro)

Opciones

- Exactitud de indicación superior: clase 0,6
- Borde frontal, acero inoxidable
- Conexión a proceso: rosca exterior G 3/4 B según ISO 228/1
- Contactos eléctricos (hoja técnica AC 08.01)

Conformidad CE

Directiva de equipos a presión

97/23/CE, PS > 200 bar; módulo A, accesorio a presión

Homologaciones

- **EAC**, certificado de importación, Unión Aduanera de Rusia, Bielorrusia, Kazajstán
- **CRN**, seguridad (p. ej. seguridad eléctrica, sobrepresión, etc.), Canadá

Certificaciones/Certificados ¹⁾

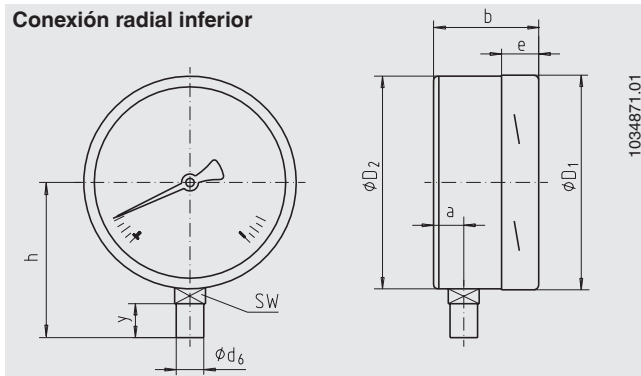
- 2.2 -Certificado de prueba conforme a EN 10204 (p. ej. fabricación conforme al estado actual de la técnica, certificado de material, exactitud de indicación)
- 3.1-Certificado de inspección conforme a EN 10204 (p. ej. exactitud de indicación)

¹⁾ Opción

Para homologaciones y certificaciones, véase el sitio web

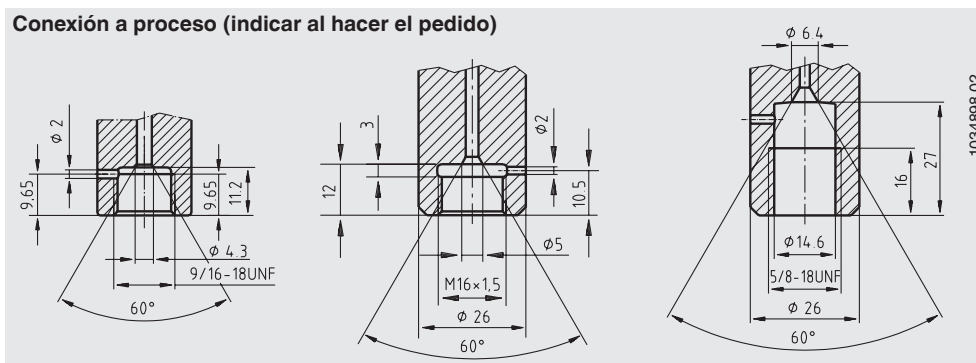
Dimensiones en mm

Versión estándar



DN	Dimensiones en mm							h ±2	y	SW	Peso en kg
	a	b	D ₁	D ₂	d ₆	e					
160	26,5	71	161	159	26	26	125	30	27	2,0 ¹⁾	

1) En instrumentos con relleno 3,20 kg



Indicaciones relativas al pedido

Modelo / Diámetro nominal / Rango de indicación / Conexión / Opciones

© 2006 WIKA Alexander Wiegand SE & Co. KG, todos los derechos reservados.
 Los datos técnicos descritos en este documento corresponden al estado actual de la técnica en el momento de la publicación.
 Nos reservamos el derecho de modificar los datos técnicos y materiales.