

Nerūdijančio plieno manometrai su Burdono vamzdeliu

Apdirbimo pramonei, saugi versija, NS 63, 100 ir 160

Modeliai 232.30, 233.30

WIKA duomenų lapas PM 02.04



kitus patvirtinimus
žr. 3 psl.

Naudojimas

- Padidinti asmeninės apsaugos reikalavimai
- Su skysčiu užpildytu korpusu, kai veikia aukštos dinaminio slėgio apkrovos arba vibracijos (233.30 modelis)
- Dujinėms ir skystoms agresyvioms terpėms, kurios nėra ypač klampios arba kristalizuojančios, bei agresyviose aplinkose
- Naftos ir dujų pramonė, chemijos ir naftos chemijos pramonėms, elektros gamybos bei vandens ir vandens nuotėkų technologijai

Specialiosios funkcijos

- Saugi versija su tvirta reflektorine pertvara, atitinkančia EN 37-1 reikalavimus ir bandymo sąlygas
- Puikus apkrovos ciklo stabilumas ir atsparumas smūgiams
- Visas iš nerūdijančio plieno
- Skalės diapazonai nuo 0–0,6 iki 0–1 600 bar



Nerūdijančio plieno manometras su Burdono vamzdeliu, 232.30 modelis

Aprašas

Šis aukštos kokybės manometras su Burdono vamzdeliu buvo sukurtas specialiai, atsižvelgiant į didesnius apdirbimo pramonės saugos reikalavimus.

Aukštos kokybės nerūdijančio plieno medžiagos ir tvirta konstrukcija tinkami naudoti chemijos ir apdirbimo inžinerijos pramonės šakose. Todėl prietaisas tinkamas naudoti su skystomis ir dujinėmis terpėmis bei agresyviose aplinkose.

Skalės diapazonai nuo 0–0,6 iki 0–1 600 barų atitinka įvairių taikymų matavimo diapazonus.

WIKA gamina ir kvalifikuoja manometrus pagal EN 837-1

Europos standarto S3 saugios versijos reikalavimus. Saugioje versijoje yra nedūžtantis langelis, tvirta reflektorinė pertvara tarp matavimo sistemos ir skalės bei avarinis išleidimas galinėje dalyje. Gedimo atveju operatorius apsaugomas iš priekinės pusės, nes terpė ir komponentai gali išsiveržti tik per galinę korpuso dalį.

Esant sudėtingoms eksploatavimo sąlygoms (pvz., vibracijoms), visi prietaisai gali būti siūlomi užpildyti skysčiu.

Aprašas

Konstrukcija

EN 837-1

Nominalusis dydis mm

63, 100, 160

Tikslumo klasė

NS 63: 1,6

NS 100, 160: 1,0

Skalės diapazonai

NS 63: nuo 0–1 iki 0–1 000 bar

NS 100: nuo 0–0,6 iki 0–1 000 bar

NS 160: nuo 0–0,6 iki 0–1 600 bar

arba visi kiti ekvivalentiniai vakuumo ar bendri slėgio ir vakuumo diapazonai

Slėgio ribojimas

NS 63: Pastovus: 3/4 x visos skalės vertė

Kintamas: 2/3 x visos skalės vertė

Trumpalaikis: visos skalės vertė

NS 100, 160: Pastovus: visos skalės vertė

Kintamas: 0,9 x visos skalės vertė

Trumpalaikis: 1,3 x visos skalės vertė

Leistina temperatūra

Aplinkos: nuo –40 iki +60 °C su neužpildytais prietaisais
nuo –20 iki +60 °C su glicerinu užpildytais prietaisais ¹⁾

Medžiagos: daugiausia +200 °C su neužpildytais prietaisais
daugiausia +100 °C su užpildytais prietaisais ¹⁾

Temperatūros poveikis

Kai matavimo sistemos temperatūra skiriasi nuo normaliosios temperatūros (+20 °C):

maks. ±0,4 % / 10 K nuo visos skalės vertės

Apsauga nuo prasiskverbimo pagal IEC/EN 60529

IP65 (prietaisai su gale sumontuota jungtimi: IP54)

Apdirbimo jungtis

Nerūdijantis plienas 316L (NS 63: 1.4571)

Apatinė atrama (radialinė) arba apatinė galinė atrama

NS 63: G ¼ B (kištukas), SW 14

NS 100, 160: G ½ B (kištukas), SW 22

Slėgio elementas

Nerūdijančiojo plieno 316L

C arba sraigtinis tipas

Judėjimas

Nerūdijančiojo plieno

Ciferblatas

Aliuminio, baltas, juodos raidės

NS 63 su rodyklės stabdymo kaištuku

Rodyklė

Aliuminio, juoda

Korpusas

Nerūdijančio plieno su tvirta reflektorine pertvara („Solidfront“) ir avariniu išleidimu galinėje dalyje, skalės diapazonai ≤ 0–16 bar (apatinė atrama) su korpuso išleidimo kompensavimo vožtuvu

Langelis

Laminuotas saugus stiklas (NS 63: polikarbonatas)

Žiedas

„Bayonet“ žiedas, nerūdijantis plienas

Užpildymo skystis (modeliui 233.30)

Glicerinas











(glicerino ir vandens mišinys skalės diapazonui ≤ 0–2,5 bar)

Papildoma įranga

- Kitos apdirbimo jungtys
- Sandarikliai (modelis 910.17, žr. duomenų lapę AC 09.08)
- Montavimas prie membranos sandariklių, žr. membranos sandariklius produkto apžvalgoje
- Matavimo sistema „Monel“ (modelis 262.30)
- Montavimo prie skydo jungė, nerūdijančio plieno arba poliruoto nerūdijančio plieno
- Tvirtinimo prie paviršiaus auselės galinėje dalyje, nerūdijančio plieno
- Aplinkos temperatūra –40 °C: silikono alyvos užpildas
- Apsauga nuo prasiskverbimo IP66, IP67
- Manometras su Burdono vamzdeliu su jungiklių kontaktais, žr. modelio PGS23.1x0 duomenų lapą PV 22.02 arba modelio 232.30.063 duomenų lapą PV 22.03
- Manometras su Burdono vamzdeliu su elektriniu išvesties signalu, žr. modelio PGT23.1x0 duomenų lapą PV 12.04

1) Modelis 233.30

Patvirtinimai

Logotipas	Aprašas	Šalis
 	ES atitikties deklaracija <ul style="list-style-type: none"> ■ Slėgio įrangos direktyva PS > 200 bar, A modulis, slėgio priedas ■ ATEX direktyva (pasirenkama) Apsaugo nuo užsidegimo tipas „c“, konstrukcinė sauga 	Europos Sąjunga
	EAC (pasirenkama) <ul style="list-style-type: none"> ■ Slėgio įrangos direktyva ■ Pavoingos zonos 	Eurazijos ekonominė bendruomenė
	GOST (pasirenkama) Metrologija, matavimo technologija	Rusija
	KazInMetr (pasirenkama) Metrologija, matavimo technologija	Kazachstanas
-	MTSCHS (pasirenkama) Leidimas pradėti eksploatuoti	Kazachstanas
	BelGIM (pasirenkama) Metrologija, matavimo technologija	Baltarusija
	UkrSEPRO (pasirenkama) Metrologija, matavimo technologija	Ukraina
	Uzstandard (pasirenkama) Metrologija, matavimo technologija	Uzbekistanas
-	CPA (pasirenkama) Metrologija, matavimo technologija	Kinija
	KCs KOSHA (pasirenkama) Pavoingos zonos	Pietų Korėja
	GL (pasirenkama) Laivai, laivų statyba (pvz., atviroje jūroje)	Tarptautinis
-	CRN Sauga (pvz., elektros sauga, viršslėgio, ...)	Kanada

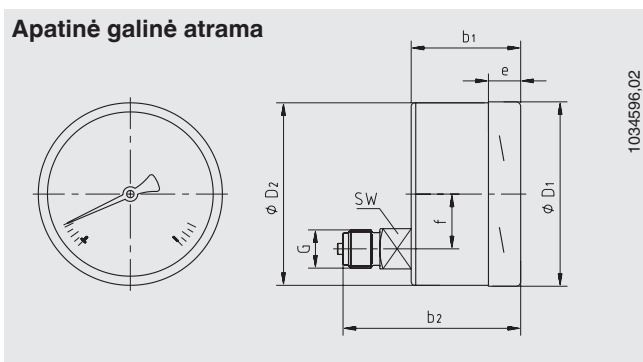
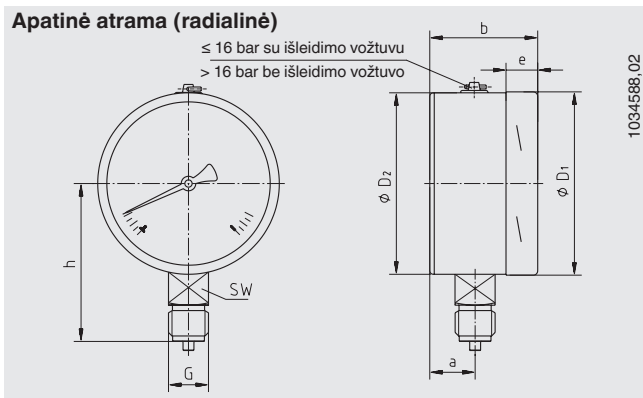
Sertifikatai (pasirenkama)

- 2.2 bandymo ataskaita pagal EN 10204
- 3.1 tikrinimo sertifikatas pagal EN 10204

Patvirtinimus ir sertifikatus rasite svetainėje

Matmenys mm

Standartinė versija



NS	Matmenys mm											Svoris, kg	
	a	b	b ₁	b ₂	D ₁	D ₂	e	f	G	h ±1	SW	Modelis 232.30	Modelis 233.30
63	17,5	42	42	61	63	63	14,5	18,5	G ¼ B	54	14	0,20	0,26
100	25	59,5	59,5	93	101	100	17	30	G ½ B	87	22	0,65	1,08
160	27 ³⁾	65 ⁴⁾	-	-	161	159	17,5	-	G ½ B	118	22	1,30	2,34

Apdirbimo jungtis pagal EN 837-1 / 7.3

3) Skalės diapazonai ≥ 100 bar: 41,5 mm

4) Skalės diapazonai ≥ 100 bar: 79 mm

Užsakymo informacija

Modelis / vardinis dydis / skalės diapazonas / apdirbimo jungtis / jungties vieta / pasirenkama

© 2008 10, „WIK A Alexander Wiegand SE & Co. KG“. Visos teisės saugomos.
Spausdinimo metu šiame dokumente nurodytos specifikacijos atitinka naujausias technologijas.
Mes pasiliegame teisę keisti specifikacijas ir medžiagas.



UAB „Lintera“
 Ukmergės Str. 22 55101 Jonava
 Phone: +370 349 61161
 Fax: +370 349 61297
 Email: jonava@lintera.info